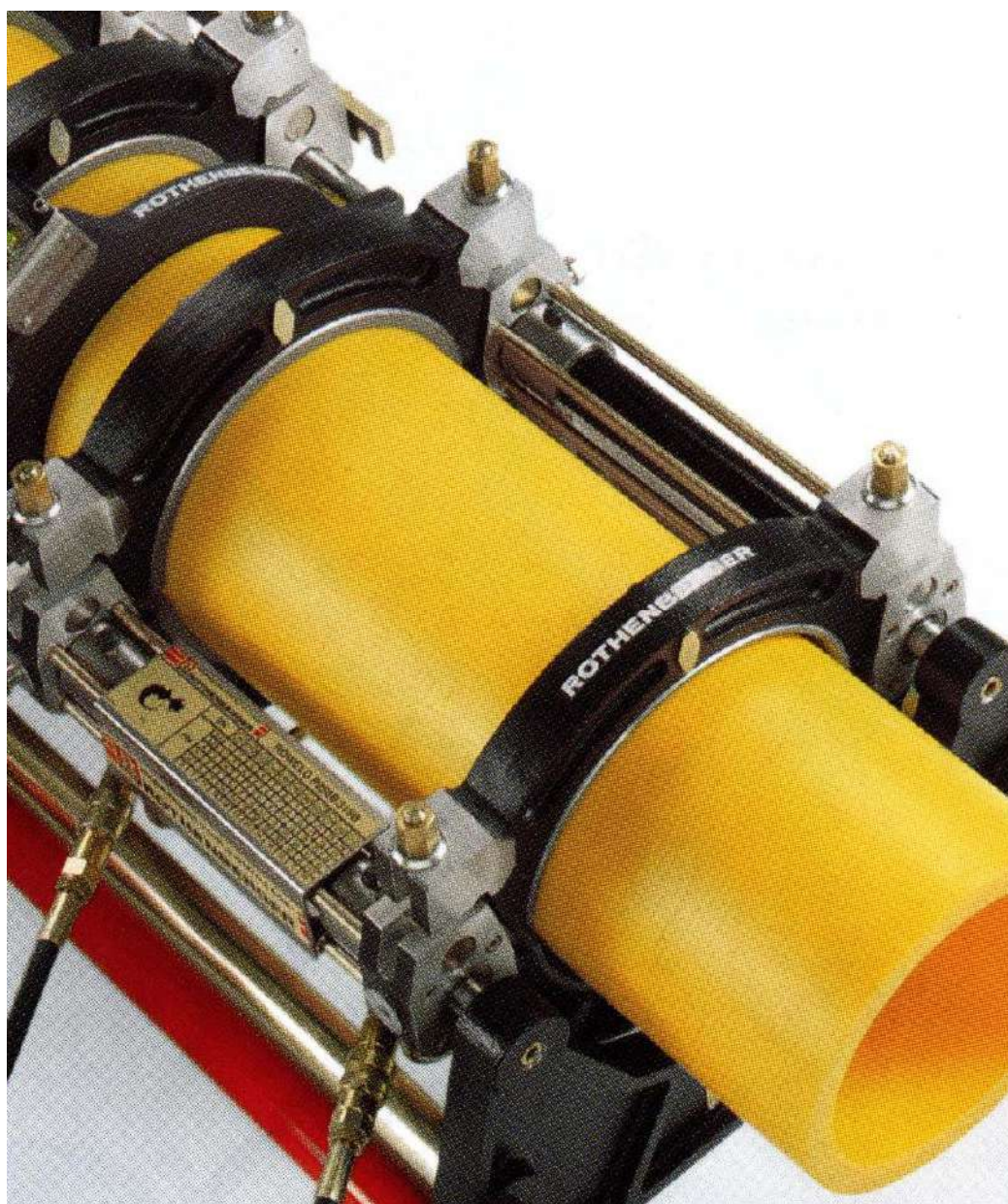


Р.Ф. КАТАЕВ

Сварка пластмасс



Федеральное агентство по образованию
Уральский государственный технический университет - УПИ

Р.Ф. КАТАЕВ

Сварка пластмасс

Учебное пособие

Научный редактор проф., д-р техн. наук М.П. Шалимов

Екатеринбург
УГТУ-УПИ
2008

УДК 621.791.46/.48 (075.8)

ББК 35.710я73

К29

Рецензенты:

В.И. Шумяков, доц., канд.техн.наук., зам. директора ООО «Уральский институт сварки»;

Л.Т. Плаксина, ст. преп. каф. сварочного производства РППУ

Катаев Р.Ф.

К29 Сварка пластмасс: учебное пособие/ Р.Ф.Катаев. Екатеринбург: УГТУ-УПИ, 2008. 138 с.

ISBN 978-5-321-01318-2

В учебном пособии изложены физико-химические основы процессов сварки полимерных материалов, даны краткие сведения о полимерах, описаны способы соединения пленок, труб, деталей из пластмасс сваркой. Приведены примеры современного оборудования российского и иностранного производства. Рассмотрены методы контроля качества сварных соединений и сформулированы правила техника безопасности.

Учебное пособие предназначено для студентов специальности 150202 - Оборудование и технология сварочного производства.

Библиогр.: 8 назв. Рис. 101. Табл.10.

УДК 621.791.46/.48 (075.8)

ББК 35.710я73

ISBN 978-5-321-01318-2

© Уральский государственный
технический университет-УПИ, 2008

1. КРАТКИЕ СВЕДЕНИЯ О ПЛАСТИЧЕСКИХ МАССАХ И ИХ СВАРИВАЕМОСТИ

1.1. Краткая характеристика пластмасс

Пластмассы нашли широкое применение в разных отраслях промышленности. Их применение обеспечивает большой экономический эффект благодаря их свойствам.

Изготовление пластмассовых конструкций (деталей), как правило, менее трудо- и энергоемко, чем из других материалов. Пластмассы легко перерабатываются в изделия различными способами, приобретая при этом любую заданную форму, цвет, фактуру, не требуя почти никакой дополнительной обработки.

Пластмассы с успехом заменяют конструкции из легированных сталей, драгоценных металлов, дерева и других материалов, позволяя экономить промышленно важные материалы. При этом коэффициент их использования составляет 0,9-0,95 (при обработке металлов он равен 0,6-0,7).

Применение пластмасс в ряде случаев позволяет исключить проблему защиты от коррозии, в 10-15 раз продлить срок службы изделий по сравнению со стальными.

Использование пластмасс позволяет в 8-10 раз уменьшить массу изделий и не менее чем на 15-20% снизить расходы на транспорт.

Из пластмасс изготавливают оригинальные конструкции, которые невозможно сделать из других материалов (мягкие, герметичные оболочковые сооружения, антифильтрационные экраны, консервационную тару с выборочной газопроницаемостью для хранения пищевых продуктов и др.).

Одновременно с этим пластмассы обладают такими свойствами, как эластичность, низкая теплопроводность, оптическая прозрачность, стойкость в агрессивных средах, высокие диэлектрические характеристики, простота формования изделий и т.д. Термопласты перерабатываются в изделия методами экструзии, вакуум - и пневмодеформирования, литья под давлением и центробежного литья, штампования и т.д.

Однако не всегда можно этими методами сразу получить готовое изделие. Это относится к крупногабаритным изделиям, изделиям сложной формы, трубопроводным системам и т.д. В этих случаях задача решается путем расчленения сложного изделия на отдельные технологически простые детали. После изготовления их соединяют известными методами. Применяют сварные, резьбовые, заклепочные, клеевые и др. виды соединений. Наиболее перспективным способом соединения является сварка, поскольку этот процесс в наибольшей степени поддается механизации, обеспечивает высокое качество соединений, позволяет снизить трудоемкость операций и т.д. Именно этим объясняется многообразие технологических вариантов сварки пластмасс, типов оборудования и оснастки для их реализации.

Сварку применяют для получения изделий не только из полуфабрикатов (профилей, пленок, труб, тканей), но и все в большей степени из фасонных деталей. Например:

- в машиностроении:
подшипники скольжения (смазка-вода);
зубчатые и червячные колеса (бесшумность, плавность хода);
детали тормозных устройств;
кузова транспортных устройств;
рабочие органы насосов и др.

- в химической промышленности:
трубопроводы;
травильные и электролизные ванны;
рабочие органы насосов и др.

- в электротехнике:
корпуса приборов;
изоляционные прокладки, трубки, ленты;
полупроводники.

- в строительстве:
покрытия, защитные оболочки;
настилы полов;
кровли теплиц и оранжерей;
пленочная тара;
панели, окна, двери, подоконники;
трубопроводы.

- в медицине:
мед. аппаратура;
искусственные органы;
системы, шприцы и др.

- в автомобилестроении:
внутренняя обивка;
бампера, панели;
корпуса аккумуляторов;
пробки, заглушки, крышки и др.

- в быту:
игрушки;
канцтовары;
упаковки, тара;
пакеты;
ткани и др.

В настоящее время сварка пластмасс все шире используется в различных отраслях промышленности. Увеличивается номенклатура сварных изделий из пластмасс, в том числе и высоко ответственных, работающих в экстремальных условиях (в космосе, под водой, в вакууме, в коррозионно-активных средах).

1.2. Строение полимерных материалов

Пластические массы – это большая группа разнообразных многокомпонентных материалов, полученных на основе синтетических или естественных полимеров путем введения различных добавок.

Полимеры – это высокомолекулярные вещества, макромолекулы которых состоят из большого числа повторяющихся элементов – звеньев, являющихся мономерами. Число таких элементарных единиц характеризует степень полимеризации полимера. Полимеры могут иметь происхождение естественное (целлюлоза, натуральный каучук и др.) и искусственное (полиэтилен, полистирол, поливинилхлорид и т.д.).

Добавки, которые вводят в смеси при изготовлении пластмасс, служат для придания последним свойств, которыми должны обладать готовые изделия, или для облегчения их переработки. Они могут выполнять роль наполнителей, вспенивающих агентов, пластификаторов, стабилизаторов, красителей, смазок и т.д. Добавки могут иметь полимерную или мономерную природу и находиться в твердом, жидком или газообразном состоянии.

Стабилизаторы (термостабилизаторы и антиоксиданты) служат для повышения стойкости пластмасс к воздействию света, солнечной радиации, тепла, кислорода воздуха и др. факторов, способствующих развитию цепной реакции деструкции (разложения) полимеров.

Пластификаторы улучшают технологические и эксплуатационные свойства полимеров (текучесть, способность перерабатываться различными методами, пластичность, эластичность и т.д.).

Наполнители, как правило, способствуют увеличению прочности, улучшению диэлектрических свойств, химической стойкости полимеров. Их вводят и с целью уменьшения расхода полимерной смолы.

Органические наполнители: хлопковые очёсы, обрезки ткани, бумаги, древесный шпон.

Неорганические наполнители: асбестовые и стеклянные волокна и др.

Образование макромолекул связано со способностью некоторых мономеров при определенных условиях соединяться друг с другом с помощью ковалентных химических связей. Под действием энергетических факторов (света, тепла, элементарных частиц и т.д.) происходит активация мономера, которая сопровождается раскрытием двойных связей. Процесс может идти в газовой фазе, в твердой фазе, в растворителях и в водных эмульсиях.

Этот химический процесс осуществляется в результате реакций полимеризации или поликонденсации.

Полимеризация – это процесс образования высокомолекулярных соединений без выделения побочных продуктов (полиэтилен, полипропилен, полиизобутилен, полистирол, поливинилхлорид и др.).

Если в реакции полимеризации участвует не один, а несколько видов

мономеров, то полученные продукты называются сополимерами. Сополимеризация позволяет значительно расширить номенклатуру полимерных материалов, придав им самые разнообразные свойства (например, ударопрочный полистирол представляет собой сополимер стирола с бутадиеном, обладающим высокой ударной вязкостью).

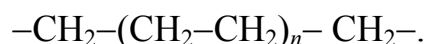
Поликонденсация – процесс образования высокомолекулярных соединений из мономеров одинакового или различного строения, сопровождающийся выделением побочных низкомолекулярных веществ. К этому типу относятся полиэферы, полиамиды, полиуретаны, поликарбонаты и др.

Свойства пластмасс определяются главным образом их основой – полимером.

Отличительная особенность строения полимеров – наличие цепных молекул – макромолекул, в которых последовательно связано большое количество атомных группировок, называемых *звеньями*.

Вдоль цепи полимера действуют химические связи, которые обеспечивают высокую прочность связи цепи. Отдельные же цепи между собой связаны межмолекулярными силами взаимодействия. Эти силы слабее химических. Однако в полимерах, вследствие большой длины макромолекул, эти молекулярные связи становятся весьма прочными.

Образование полимера рассмотрим на примере полиэтилена. Полиэтилен получают из простейшего непредельного углеводорода – газа этилена ($\text{CH}_2=\text{CH}_2$). При полимеризации полиэтилена двойная связь в молекуле этилена разрывается, образуя две свободные связи ($-\text{CH}_2-\text{CH}_2-$), с помощью которых молекулы этилена объединяются, образуя длинную молекулу полиэтилена



Число звеньев «*n*» не имеет определенной величины и может колебаться в пределах от одной до ста тысяч (1000-100000). Длина каждой цепочки в тысячи раз превосходит её толщину. На концах цепочек располагаются атомы или радикалы (группы атомов), отличающиеся по составу от внутренних звеньев.

Полимеры различаются:

- по строению молекул;
- по способу получения;
- по поведению при тепловой обработке;
- по надмолекулярной организации.

В зависимости от строения макромолекул различают:

- линейные полимеры;
- разветвленные полимеры;
- пространственные (сетчатые) полимеры.

Линейные полимеры представляет собой длинные зигзагообразные

цепи. Типичными представителями линейных полимеров являются полиэтилен, поликапроамид, политетрафторэтилен.

В разветвленных полимерах основная цепь имеет боковые ответвления, число и длина которых могут варьироваться в широких пределах. Примером разветвленных полимеров служит полиметилметакрилат. Разветвленность макромолекул приводит к значительному изменению свойств полимера.

Линейные и разветвленные полимеры обычно хорошо растворяются и плавятся (переходят в вязкотекучее состояние). Однако при большой разветвленности молекула становится настолько громоздкой, что может потерять способность самопроизвольно переходить в раствор.

Пространственные или сетчатые полимеры представляют структуры, построенные из длинных цепей, соединенных друг с другом в трехмерную сетку поперечными химическими связями, образованными из атомов или групп атомов. Даже небольшое число поперечных связей приводит к потере полимером способности плавиться, растворяться и пластически деформироваться. При нагревании такие полимеры способны только к большему или меньшему размягчению, а в растворителях лишь набухают.

По способу получения полимеры могут быть:

- полимеризационные;
- поликонденсационные.

В зависимости от поведения при нагреве полимеры и пластмассы на их основе делят на две группы:

- термопластичные (термопласты);
- терморезистивные (реактопласты).

Большинство методов переработки, в том числе и сварка пластмасс, сопровождаются вводом энергии, которая, так или иначе, превращается в тепловую. Способность пластмасс к переработке и свариваемость зависят в первую очередь от их поведения при нагревании и деформировании.

Термопласты под воздействием теплоты не претерпевают существенных химических изменений. Они могут многократно нагреваться и доводиться до размягчения, а затем вновь возвращаться в исходное состояние. К ним относится большинство полимеризационных пластмасс. Длинные цепные молекулы термопластов способны принимать различные пространственные формы (конформации). Вид конформации молекул (зигзаг, винтовая, складчатая, клубок) существенно влияет на свойства пластмасс.

Реактопласты под воздействием нагрева подвергаются необратимым изменениям в результате соединения макромолекул друг с другом поперечными химическими связями с образованием трехмерных сеток, теряя способность переходить в вязкотекучее состояние. Это происходит при первичной термической обработке. Реактопласты могут соединяться только химической сваркой.

В зависимости от способности образовывать и упорядочивать надмоле-

кулярные структуры все полимеры можно разделить на:

- кристаллические,
- аморфные.

Кристаллические полимеры никогда не бывают закристаллизованными полностью и содержат обычно как кристаллическую, так и аморфную фазы. Одна и та же макромолекула в них может находиться в нескольких кристаллах, проходя при этом через несколько аморфных областей. Способность полимеров к кристаллизации зависит от их химического строения. Многие полимеры ни при каких условиях не проявляют способности к кристаллизации.

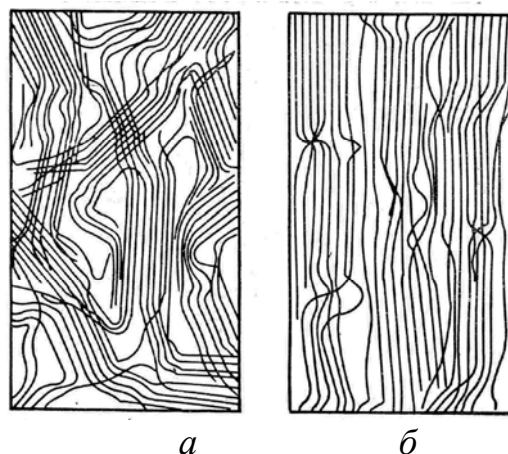
Отношение объема всех кристаллических областей полимера к его общему объему называется степенью его кристалличности. Высокая степень кристалличности (60-80%) характерна для полиэтилена высокой плотности, полипропилена, фторопластов, поликарбонатов, полиформальдегида. Меньшая степень кристалличности у полиамидов, поливинилиденхлорида, полиэфиров, полиэтилена низкой плотности. В зависимости от условий роста кристаллы могут принимать различную форму.

В зависимости от формы кристаллических образований меняются и физико-механические свойства одного и того же полимера. Рост кристаллов происходит медленно; необходимы достаточно высокая подвижность молекул и повышенная температура. Быстрое охлаждение расплавленного полимера приводит к тому, что только часть малых кристаллов успевает агрегатироваться в крупные кристаллические образования, а большая часть участков молекулярных цепей так и остается в состоянии разрыхленной упаковки, характерной для аморфных систем. Кристаллическая структура повышает межмолекулярное взаимодействие, снижая гибкость молекул и хладотекучесть полимера под нагрузкой. Полимер становится более твердым и прочным, возрастает температура его перехода в вязкотекучее состояние.

Сварка кристаллических полимеров требует особенно тщательного соблюдения режимов последующего охлаждения с тем, чтобы структура рекристаллизованного материала в зоне прогрева приближалась к кристаллической структуре, приданной всему полимеру в процессе его формирования в изделие.

Растяжением полимера при температуре несколько ниже температуры его плавления можно ориентировать его кристаллы в направлении растягивающего усилия (рис.1.1). Ориентированные полимеры приобретают анизотропность физических свойств и механической прочности тем более высокую, чем выше степень ориентации. Снижением температуры удастся зафиксировать ориентированную структуру полимера с более высокой прочностью к ударным и статическим нагрузкам в направлении ориентации. При вторичном нагреве материала до температуры, близкой к температуре плавления, происходит дезориентация его структуры. Большая часть профильных изделий, волокон, пленок, листов, труб из термопластичных полимеров выпускается в ориентированном состоянии.

Рис.1.1. Структура кристаллического полимера до ориентации (а) и после ориентации (б)



В процессе сварочного нагрева таких изделий неминуема дезориентация материала в местах его прогрева, что существенно изменяет свойства всего изделия и околошовной зоны. По мере нагрева полимера в нем постепенно нарушается упорядоченное расположение молекул и начинается переход из кристаллической фазы в аморфную.

Аморфные полимеры имеют более простые надмолекулярные структуры. Формы надмолекулярной организации в аморфных полимерах могут быть различными: глобулы, образованные свернутыми макромолекулами, развернутые цепи, собранные в пачки, а также более сложные образования.

Для всех полимеров с повышением температуры изменение формы макромолекул становится более активным и гибкость цепей повышается, а при некоторых высоких температурах тепловое движение выражается в перемещении целых макромолекул относительно друг друга.

Для аморфных полимеров известны три физических состояния, обусловленные гибкостью цепных молекул:

- стеклообразное;
- высокоэластичное;
- вязкотекучее.

Аморфное твердое состояние полимера, называемое стеклообразным, характеризуется фиксированным расположением макромолекул относительно друг друга и наличием колебательного движения атомов, входящих в состав цепи, около положения равновесия. Колебательное движение звеньев и перемещение цепи как единого целого практически отсутствует. В таком состоянии полимер может оставаться практически неограниченно долго.

По мере повышения температуры «размораживается» подвижность молекулы, и полимер переходит в высокоэластичное состояние. Это состояние характеризуется наличием колебательного движения звеньев или группы звеньев, вследствие которого полимер приобретает способность значительно удлиняться под воздействием нагрузки и возвращаться в первоначальное состояние после её снятия.

Дальнейший нагрев аморфного полимера приводит к переходу его в вязкотекучее состояние, когда полимер приобретает способность необратимо течь под воздействием даже незначительных внешних воздействий. Это

обусловлено интенсивным тепловым движением отдельных звеньев, сегментов и перемещением молекул как единого целого.

Переход из одного состояния в другое совершается в некотором диапазоне температур. Средние температуры диапазонов называются температурами перехода.

Температура стеклования (T_C) – температура перехода из высокоэластичного состояния в стеклообразное (и обратно).

Температура текучести (T_T) – температура перехода из высокоэластичного состояния в вязкотекучее (и обратно).

При нагреве полимера значительно выше температуры текучести начинается термодеструкция полимера. Температура начала термоокислительной деструкции определяет максимальную температуру нагрева (T_p) полимера при сварке.

1.3. Характеристика некоторых распространенных полимеров

Для изготовления сварных конструкций наиболее широко применяют листы, трубы и пленки из термопластичных полимеров – полиамидов, полиолефинов, хлор- и фторсодержащих полимеров и сополимеров, полиакрилатов, полистирола, поликарбонатов и полиэтилентерефталата.

К полиамидам относятся полимеры, содержащие в основной цепи макромолекулы амидные группы ($-\text{CO}-\text{NH}-$). В большинстве случаев – это кристаллические вещества с резко выраженной температурой плавления. Отечественная промышленность выпускает главным образом капрон и нейлон, используемые для изготовления волокон, пленок, деталей машин.

Группа хлорсодержащих пластиков включает главным образом материалы на основе полимеров и сополимеров винилхлорида и винилиденхлорида.

Наиболее широкое применение получили материалы на основе поливинилхлорида в связи с его сравнительно низкой стоимостью, хорошими физико-механическими и электрическими свойствами, а также способностью перерабатываться практически всеми известными способами.

Поливинилхлорид (ПВХ) $(-\text{CH}_2-\text{CHCl}-)_n$ – полимер линейного строения, имеющий степень кристалличности до 10%. Основное количество поливинилхлорида, выпускаемого промышленностью, используется для производства винипласта и пластиката. Винипласт выпускается в виде листов, стержней, труб. Пластикат (пластифицированный поливинилхлорид) применяется для изготовления прокладок, трубок, лент. Значительный объем в производстве поливинилхлоридных материалов занимают пленки.

Поливинилиденхлорид $(-\text{CH}_2-\text{CCl}_2-)_n$ имеет значительно более ограниченное применение ввиду затруднений, связанных с его переработкой и стабилизацией.

Полиолефинами называют группу материалов, образующихся при полимеризации или сополимеризации олефинов. К ним принадлежат полиэти-

лен, полипропилен, полиизобутилен, поливинилциклогексан и др. Из них производят пленки, листы, емкости, трубы, контейнеры для упаковки различных продуктов и т.д.

Большинство полиолефинов являются кристаллическими полимерами со сравнительно высокой степенью кристаллизации. По масштабу промышленного производства и разнообразию областей применения первые места среди полиолефинов принадлежат полиэтилену и полипропилену. Это обусловлено ценными техническими свойствами этих полимеров, легкостью их переработки в изделия, а также наличием дешевого сырья. Области применения полиэтилена и полипропилена очень разнообразны: изготовление пленок, труб, листов, изоляции, строительных деталей, емкостей, контейнеров и ряд других изделий.

Полиэтилен $[-\text{CH}_2 - \text{CH}_2-]_n$ характеризуется весьма малыми силами межмолекулярного взаимодействия. Этим обусловлены гибкость его полимерных цепей, повышенная морозостойкость и эластичность.

В зависимости от способа производства различают полиэтилен высокого давления, или низкой плотности (ПЭНП), и полиэтилен низкого давления, или высокой плотности (ПЭВП). В ПЭНП могут образовываться ответвления от главной цепи, наличие которых снижает плотность упаковки макромолекул. Поэтому степень кристалличности, прочность, плотность, теплостойкость у него ниже, чем у линейного ПЭВП. Температура стеклования полностью аморфного полиэтилена 193 К.

Полипропилен $\left[\begin{array}{c} -\text{CH}_2-\text{CH}- \\ | \\ \text{CH}_3 \end{array} \right]_n$ тоже получают при низком давлении. Наличие в звене метильной группы вместо одного атома водорода (по сравнению с полиэтиленом) обеспечивает пропилену более высокие прочность и температуры плавления (449 К) и стеклования (253 К).

Фторопласты (фторлоны) – это группа пластиков на основе полимеров различных ненасыщенных фторсодержащих соединений.

В нашей стране разработано и выпускается большое число фторсодержащих полимеров с самым разнообразным сочетанием физико-механических, термических, химических и реологических свойств.

Наибольшее техническое применение среди фторсодержащих полимеров получил фторопласт-4 (фторлон-4) – политетрафторэтилен, не содержащий никаких добавок и модификаторов.

В отличие от других термопластов, фторопласт-4 не переходит в вязкотекучее состояние даже при температуре деструкции (выше 688 К) и поэтому не перерабатывается обычными для термопластов методами.

В настоящее время промышленностью выпускается ряд новых плавких фторопластов, способных заменить политетрафторэтилен. Это фторопласты Ф-4М, Ф-40, Ф-42, Ф-3, Ф-32Л, и др. Все плавкие фторопласты перерабатываются методами прессования, экструзии, литья под давлением и могут быть использованы для изготовления пленок, труб, шлангов, листов, электроизоляции

онных и стойких к агрессивным средам изделий. Некоторые из плавких фторлонов обладают избирательной растворимостью в органических растворителях.

Полистирол $\left[\begin{array}{c} -\text{CH}_2-\text{CH}- \\ | \\ \text{C}_6\text{H}_5 \end{array} \right]_n$ – аморфный полимер с линейным строением макромолекулы с температурой стеклования 353-373 К и температурой текучести 423 К. Он легко перерабатывается литьем под давлением, обладает хорошими оптическими свойствами и низким фактором диэлектрических потерь при средних частотах. С другой стороны, полистирол легко подвергается действию многих растворителей, имеет низкую атмосферостойкость, характеризуется низкой теплостойкостью и высокой хрупкостью.

Создана серия сополимеров стирола, отличающихся от полистирола повышенной теплостойкостью и ударной прочностью. Полимеры и сополимеры стирола используют для изготовления пленок, нитей, пенопластов, деталей светотехнической арматуры, деталей холодильников, облицовочных листов и плиток.

Группа акриловых пластиков включает полимеры и сополимеры акриловой и метакриловой кислот и их производных. Наибольшее значение среди акриловых пластиков имеет полиметилметакрилат (ПММА), который поставляется главным образом в виде листового органического стекла. ПММА представляет собой аморфный прозрачный полимер, обладающий высокой проницаемостью для излучения видимого и ультрафиолетового диапазона. При нагреве выше 393 К ПММА размягчается, переходит в высокоэластичное состояние и легко формуется; выше температуры 473 К начинается заметная деполимеризация.

Достаточно широкое применение получили также сополимеры метилметакрилата с акрилонитрилом. По сравнению с ПММА эти сополимеры обладают более высокой твердостью и прочностью, применяются главным образом для изготовления безосколочного ударопрочного органического стекла для самолетов, автобусов и различных сооружений.

Полиэфирные включают группу поликонденсационных полимеров, среди которых наибольшее применение нашли поликарбонаты и полиэтилентерефталат (лавсан).

К поликарбонатам относятся сложные полиэфиры угольной кислоты. Поликарбонат характеризуется более высокой вязкостью расплава, чем другие термопласты, однако может перерабатываться всеми широко распространенными методами. Температура стеклования 403 К, текучести 573-603 К, термодеструкции 633 К. Литьем под давлением из него получают детали для холодильников, телевизоров, калориферов. Методом экструзии изготавливают стержни, листы, трубы, шланги, пленки, а также различные полые детали. Прессованием получают прозрачные панели с гладкой поверхностью.

Полиэтилентерефталат – кристаллический полимер с температурой стеклования 350 К, текучести 553 К и термодеструкции 573 К. Полиэтилентерефталат используется для изготовления пленок и волокна (лавсан).

1.4. Физико-механические и химические свойства пластмасс

Пластические массы обладают рядом ценных физико-механических и химических свойств, предопределяющих их использование в качестве конструкционного материала.

Прежде всего это малая плотность (1,0-1,8 г/см³), что в среднем в 5 раз меньше плотности черных и цветных металлов и почти в два раза меньше плотности сплавов на основе алюминия.

Многие пластмассы, являясь диэлектриками, совершенно не подвержены электрохимической коррозии и очень стойки при воздействии различных агрессивных химических сред. Некоторые из них (политетрафторэтилен) по химической стойкости превосходят золото и платину. Поэтому пластмассы – незаменимый коррозионно-стойкий материал.

Пластмассы – прекрасные диэлектрики в условиях использования постоянного и переменного тока. Они широко применяются как высокочастотные диэлектрики и в этом отношении являются единственными совершенными материалами, используемыми в радиосвязи, телевидении, электронной промышленности, локации и т.д.

В последнее время проведены успешные работы по созданию полимеров, обладающих полупроводниковыми и магнитными свойствами.

Пластики обладают разнообразными механическими свойствами. В зависимости от природы полимеров и наполнителей могут быть получены твердые и прочные материалы или же гибкие высокоэластичные пленки и волокна.

Некоторые пластики обладают удельной прочностью значительно более высокой, чем металлы. Например, термопласты (винипласт и полиэтилен) обладают удельной прочностью, сопоставимой с удельной прочностью чугуна или бронзы.

Помимо перечисленных свойств пластмассы обладают высокими антифрикционными свойствами. Они являются заменителями антифрикционных сплавов (оловянистой бронзы, баббита и др.). При этом в качестве смазки используется вода. В ряде случаев пластики могут работать без смазки.

Все пластики, как правило, плохо проводят тепло. Пено- и поропласты обладают ещё более низкой теплопроводностью. Хорошие теплоизоляторы.

Пластики хорошо окрашиваются в любой цвет. Они могут окрашиваться как во всей массе, так и по поверхности. Могут быть изготовлены прозрачные пластики, пропускающие лучи света в широком диапазоне волн. Этим они превосходят обычные силикатные стекла. Пластиковые стекла являются безосколочными.

Полимеры обладают хорошей технологичностью, легко обрабатываются точением, строганием, прессуются, формуются, свариваются.

Большинство пластмасс выпускается в тонкоизмельченном состоянии, в виде пресспорошков или гранул. Пластики перерабатываются в изделия наи-

более совершенными способами – без снятия стружки, с получением гладкой блестящей поверхности. Основные методы переработки: литьё в форму, прессование, литьё под давлением, центробежное и автоклавное литьё, и др.

Недостатки:

- 1) низкий предел прочности большинства пластмасс;
- 2) ползучесть;
- 3) низкая термостойкость;
- 4) старение, т.е. снижение механических свойств в процессе эксплуатации.

1.5. Сущность процесса сварки пластмасс

Процесс сварки термопластов заключается в образовании соединений за счет контакта активированных нагревом соединяемых поверхностей.

Последовательность операций может быть различной:

- контакт, затем нагрев;
- нагрев, затем контакт;
- контакт и нагрев осуществляются одновременно.

Введение энергии, необходимой для активации соединяемых поверхностей, и приложение давления, необходимого для достижения контакта, возможно с помощью одного инструмента либо различных. Независимо от этого при сварке термопластов в сварочной зоне протекают следующие процессы:

1. подвод и преобразование энергии, обеспечивающей активацию свариваемых поверхностей;
2. взаимодействие активированных свариваемых поверхностей при контакте их друг с другом;
3. формирование структуры материала в зоне контакта.

Активация свариваемых поверхностей может достигаться за счет:

- контакта их с теплоносителями – нагретыми инструментами, газами либо присадочными материалами;
- поглощения и преобразования энергии высокочастотных электрических колебаний, механической энергии трения, лучистой энергии либо энергии высокочастотных механических колебаний.

В конечном счете активация независимо от способа её осуществления состоит в нагреве свариваемых поверхностей и проявляется в повышении энергии теплового движения макромолекул (ММ).

Следующая стадия – взаимодействие активированных свариваемых поверхностей при их контакте. Эта стадия наиболее ответственна за свойства образовавшегося сварного соединения, так как только при реализации взаимодействия между макромолекулами полимера возможно получение соединения, близкого по свойствам к исходному материалу. Механизм формирования сварного соединения полимерных материалов определяется не столько природой полимера, сколько температурой нагрева свариваемых поверхностей, определяющей их состояние – высокоэластичное или вязкотекучее.

Если сварка выполняется при температуре ниже температуры текучести (высокоэластичное состояние), образование соединения обусловлено главным образом диффузией сегментов ММ через границу раздела. Образование прочного соединения в данном интервале температур возможно лишь при длительном контакте свариваемых поверхностей. Процессу диффузии неизбежно препятствуют воздушные прослойки и различного рода специфические особенности поверхностных слоев материалов, обусловленные технологией их производства и условиями хранения. Да и коэффициент диффузии не остается постоянным, а непрерывно снижается, т. к. по мере проникновения участков ММ через границу раздела непрерывно возрастает их торможение. Поэтому сварные швы сохраняют границу раздела и при определенных режимах нагружения могут расслаиваться по этой границе. Материал в зоне соединения не отличается от исходного по надмолекулярной структуре независимо от скорости охлаждения.

Когда температура материала выше температуры текучести и свариваемые поверхности находятся в вязкотекучем состоянии, сваривание термопластов происходит быстро, продолжительность процесса в ряде случаев исчисляется секундами (особенно при ультразвуковой и высокочастотной сварке). Такая высокая скорость сварки невозможна за счет диффузии. В этом случае проявлению сил межмолекулярного взаимодействия предшествует ряд явлений.

В первую очередь при контакте напряжение, создаваемое усилием прижима, вызывает перемещение слоёв расплава. Это перемещение расплава приводит к удалению из зоны соединения воздушной прослойки и других инородных включений и проявляется в выдавливании расплава из зоны соединения. Скорость течения в различных участках контакта может различаться из-за некоторой неравномерности их нагрева и неравномерного распределения давления. Всё это приводит к перемешиванию расплава, что особенно вероятно в случае применения способов сварки, сущность которых состоит в воздействии на материал высокочастотных механических либо электрических колебаний. Следовательно, образование сварных соединений при контактировании расплавленных соединяемых поверхностей обусловлено в значительной степени перемешиванием макрообъемов расплава на этапе образования физического контакта. Диффузионные процессы являются сопутствующими и протекают по границам этих макрообъемов. Граница раздела отсутствует. Прочность шва приближается к прочности свариваемого материала. При сварке некоторых термопластов на этапе взаимодействия активированных поверхностей возможно течение химических реакций на границе раздела. Сварка термопластов в вязкотекучем состоянии имеет значительные преимущества в сравнении с диффузионной.

Наконец, последняя стадия образования сварного соединения – формирование надмолекулярной структуры в зоне контакта – в значительной степени определяет физико-механические и другие свойства материала. Для максимального приближения свойств шва к свойствам исходного мате-

риала необходимо обеспечить в шве надмолекулярные структуры, характерные для исходного материала. Существенное влияние на характер надмолекулярных структур оказывают условия охлаждения расплава. Варьируя их, можно получить желаемую или близкую к ней надмолекулярную структуру.

1.6. Свариваемость термопластов

При выборе способа сварки необходимо принимать во внимание возможности того или иного способа и технико-экономическую целесообразность, исходя из свойств свариваемой пластмассы и вида конструкции. Не все термопласты одинаково успешно могут быть сварены тем или иным способом сварки.

Одни из них не свариваются или свариваются плохо токами высокой частоты в связи с малым значением тангенса диэлектрических потерь (полиэтилен, полипропилен). Другие трудно сваривать ультразвуком из-за его затухания при прохождении через свариваемые детали. Это пластмассы, имеющие малый модуль упругости и называемые мягкими. Третьи не могут свариваться светом из-за высокой проницаемости и недостаточно интенсивного поглощения лучистой энергии.

На свариваемость существенное влияние могут оказывать структурные и химические изменения, имеющие место в поверхностных слоях пластмассы. Причины этих изменений кроются в природе полимерных материалов и технологии их производства.

Со временем в верхних слоях полимера происходит постепенное снижение молекулярной массы полимера, что является следствием деструкции и старения, под влиянием солнечной радиации происходят изменения химической природы поверхностного слоя.

В процессе получения изделий из пластмасс на поверхность валков каландров наносятся технологические смазки, которые попадают на изделие. Со временем эти вещества окисляются и превращаются в нерастворимые компоненты. Кроме этого, на поверхность изделий из внутренних слоев пластмассы диффундирует пластификатор.

Таким образом, поверхность представляет собой сложный по составу и структуре слой. Способность к активному взаимодействию ММ поверхности со временем резко падает, создается экранирующий слой, который затрудняет или даже исключает сближение активных ММ. Химическое удаление таких поверхностных слоев очень сложно, а механическое удаление экранирующего слоя часто невозможно, особенно с поверхности пленок.

Чтобы его разрушить, следует в процессе сварки прикладывать давление, обеспечивающее течение вязкой массы, разрушение и выдавливание фрагментов слоя в грат. И хотя для разных пластмасс это характерно в различной степени, очевидно, что развитие сдвиговых деформаций в зоне контакта является необходимым в образовании соединения.

При этом переход полимера в вязкотекучее состояние не должен сопровождаться разложением материала (термодеструкцией), т.е. изменением химической природы цепных молекул, иначе шов будет обладать по сравнению с основным материалом пониженными прочностными, деформационными и

другими свойствами. Температурный интервал вязкотекучего состояния полимера должен быть достаточно широким, т.к. иначе неизбежные в реальных условиях производства отклонения от оптимального режима сварки могут привести к дефектам (непровары при недогреве или деструкция при перегреве).

Кроме того, расплав, образующийся при переходе полимера в вязкотекучее состояние, должен иметь такую вязкость, чтобы при напряжениях сдвига достигалось его перемещение и перемешивание.

Этих положений уже достаточно, чтобы судить о свариваемости полимеров. Рассмотрим два условных полимера (1 и 2) и сравним их реологические характеристики (рис.1.2). Полимерный материал, имеющий больший температурный интервал вязкотекучего состояния ΔT ($T_T - T_P$) и меньшую вязкость η в этом интервале, а также больший градиент снижения этой вязкости $d\eta/dT$, имеет лучшие показатели свариваемости. Параметры вязкости ΔT_1 , η_{1min} , $d\eta_1/dT_1$ (кривая 1) соответствуют полимеру с худшей свариваемостью.

ΔT – температурный интервал вязкотекучего состояния (от T_T до T_P), $^{\circ}C$

η - вязкость в этом интервале (Па·с)

$d\eta/dT$ – градиент снижения вязкости

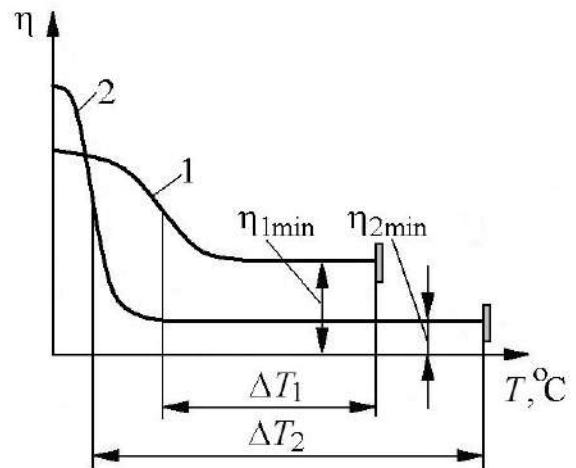


Рис.1.2. Изменение параметров вязкости расплава полимера в температурном интервале вязкотекучего состояния

2. СВАРКА ПЛАСТМАСС НАГРЕТЫМ ГАЗОМ

2.1. Сущность и схемы процесса

Сварка нагретым газом благодаря своей простоте и доступности – один из самых распространенных способов сварки пластмасс. Этот процесс основан на использовании тепловой энергии нагретого газа для разогрева свариваемых поверхностей и присадочного материала до вязкотекучего состояния. В качестве газа-теплоносителя можно использовать воздух, азот, аргон, углекислый газ, продукты горения горючих газов и др. Подвод теплоты осуществляется непосредственно к соединяемым поверхностям последовательно от одного участка шва к другому (рис.2.1).

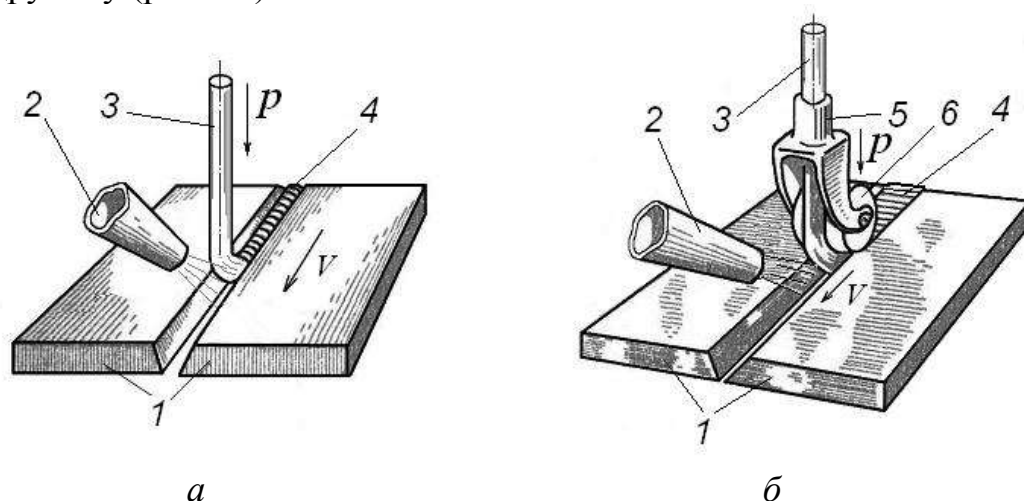


Рис.2.1. Схема сварки нагретым газом с применением присадочного материала, подаваемого в зону сварки рукой (а) и прикатываемого роликом (б): 1 – свариваемые детали; 2 – сопло нагревателя; 3 – присадочный пруток; 4 – сварной шов; 5 – направляющий канал; 6 – прикатной ролик; V – направление сварки; P – направление прикладываемого усилия

Этот способ применяется преимущественно при изготовлении конструкций из толстолистового материала: поливинилхлорида, политетрафторэтилена (фторопласт-4), полиэтилена, полипропилена, полиамидов, полистирола и т.д. К таким конструкциям относятся трубы, фасонные детали, различная химическая аппаратура, емкости и т.д. Особенно широко сварка нагретым газом применяется при изготовлении сварных конструкций из винипласта.

Газовым теплоносителем можно сваривать панели, покрытия полов, ванны различного назначения, воздухопроводы, безнапорные трубопроводы и другие конструкции из материалов толщиной 1,5-20 мм, а также экраны, оболочки, герметичные чехлы и другие изделия из полимерных пленок.

Достоинствами данного способа сварки являются простота оборудования, несложность технологического процесса и возможность соединения деталей практически любых размеров и конфигураций.

Сварка может осуществляться:

- с применением присадочного материала;
- без присадочного материала.

2.1.1. Сварка с присадочным материалом

Присадочный материал обычно имеет форму прутка, диаметр его в зави-

симости от толщины свариваемых листов и разделки кромок составляет 2-6 мм; его изготавливают из того же материала, что и свариваемое изделие. Для снижения температуры размягчения и повышения пластичности присадочного материала в него добавляют пластификаторы. Например, для сварки полиэтилена применяют присадочный материал, состоящий из полиэтилена и (5-10)% полиизобутилена; для сварки поливинилхлорида используют специальный пруток из пластифицированного поливинилхлорида, содержащего около 10 % пластификатора.

Газ для нагрева свариваемого изделия выбирают в зависимости от свойств пластмассы. Так, для сварки поливинилхлорида можно применять воздух, азот, углекислый газ и кислород, однако наиболее высокая прочность сварного соединения достигается при применении кислорода и воздуха. При сварке полиэтилена и других пластмасс, подверженных воздействию кислорода, в качестве газа-теплоносителя применяют азот. Наиболее экономичным газом-теплоносителем является воздух.

При сварке с присадочным материалом поверхности деталей сначала нагревают струей разогретого газа, а затем приводят в контакт с нагретым той же струей присадочным материалом (рис.2.2). Присадка в виде прутка вводится в сварочную зону легким (10-30 Н) нажатием руки (*а, б*). Если пластифицированный пруток не выдерживает осевого давления, то используется прокатка его роликом (*в, г*).

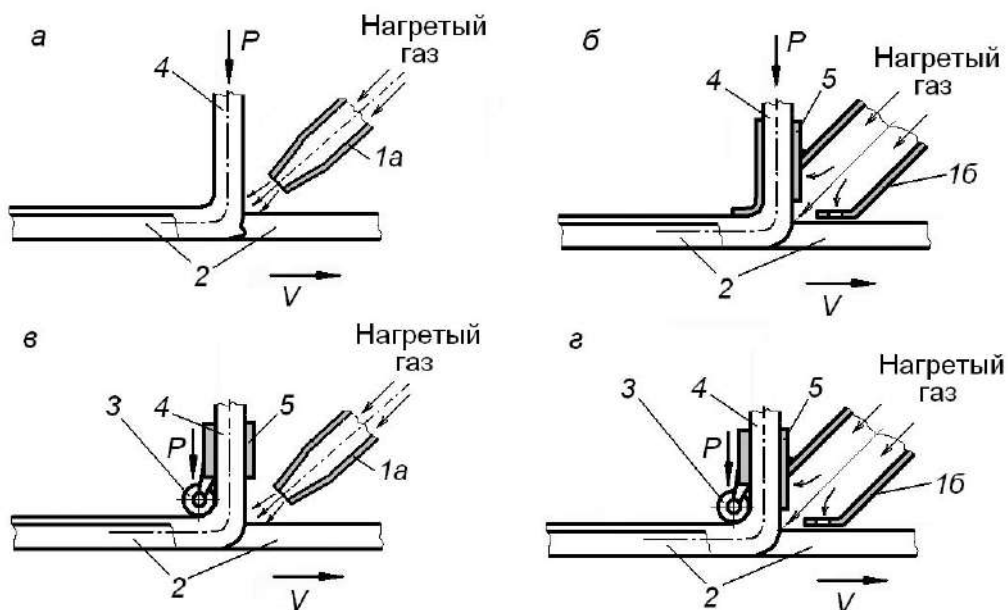


Рис.2.2. Схемы сварки с присадочным прутком:

- а* – ручная сварка горелкой со стандартным соплом для твердых термопластов;
- б* – ручная сварка горелкой с производительным соплом для твердых термопластов;
- в* – ручная сварка стандартным соплом для мягких термопластов;
- г* – механизированная сварка твердых и мягких термопластов;
- 1а* – стандартное сопло; *1б* – производительное сопло; *2* – основной материал;
- 3* – прижимной ролик; *4* – присадочный пруток; *5* – направляющий канал;
- P* – направление давления на присадочный материал; *V* – направление сварки

Скорость сварки может быть увеличена более чем в 4 раза при использовании специальных сопел, обеспечивающих предварительный подогрев основ-

ного и присадочного материалов (рис.2.2, б, в). Такие нагреватели одновременно с зоной сварки позволяют нагревать основной материал через щель у основания сопла и присадку в направляющем канале.

Сварка нагретым газом с присадкой может выполняться вручную и механизированным способом.

Ручной способ трудоемок и не позволяет получать швы высокого качества, т.к. трудно обеспечить равномерную подачу присадочного материала и равномерно прогреть свариваемые поверхности. Наблюдается большой разброс показателей прочности по длине шва. Велика роль квалификации сварщика. Возможна сварка во всех пространственных положениях.

Механизированный способ позволяет увеличить скорость сварки, использовать более толстые прутки, получать сварные швы лучшего качества (с меньшим разбросом показателей прочности). Механизированная сварка выполняется на сварочных установках.

Стыковая сварка пластмасс может выполняться с применением ленточного присадочного материала. Сварка возможна ручным и механизированным способами. Схема такой сварки представлена на рис.2.3.

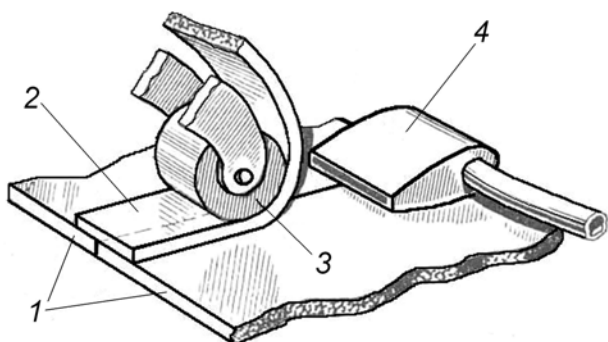


Рис.2.3. Стыковая сварка горелкой со щелевым соплом с применением присадки в виде ленты: 1 – основной материал; 2 – присадка в виде ленты; 3 – прижимной ролик; 4 – горелка со щелевым соплом

2.1.2. Сварка без присадочного материала

Сварка термопластов нагретым газом без присадочного материала имеет ограниченное применение. Сварку осуществляют с помощью специальных стенов и машин (рис.2.4).

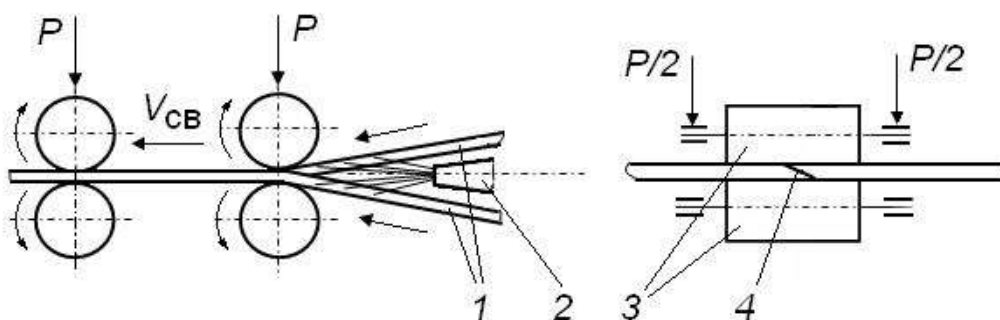


Рис.2.4. Механизированная сварка без присадочного материала:

1- свариваемые листы; 2- сопло горелки; 3- прижимные ролики; 4- сварной шов

Сварка осуществляется за счет размягчения и сдавливания кромок, соединяемых внахлестку. Кромки листов 1 перед сваркой срезают под углом 20-25°. Листы большой толщины предварительно равномерно подогревают на ширину 150-200 мм в каждую сторону до температуры 330-340°К нагревателем 2.

Нагреватель устанавливают таким образом, чтобы газовая струя попадала в зону контакта свариваемых деталей и нагревала срезанные кромки.

Усилие прижима осуществляется двумя последовательно расположенными парами роликов 3, между которыми равномерно перемещаются свариваемые листы. В тех случаях, когда размеры изделия не позволяют его передвигать, перемещаются источник нагрева и механизм давления. Скорость сварки составляет 30-150 м/ч. Прочность сварных швов 4 достигает 80-90% прочности основного материала.

Этот способ применяется для соединения пленок из полиамида, полиэтилена низкой плотности, полиэтилентерефталата (лавсан), а также изделий из непластифицированного и пластифицированного поливинилхлорида и других пластмасс толщиной 3 мм и более.

Другая схема сварки без присадочного материала показана на рис.2.5. По этой схеме сварки пленок нагретым газом без присадки применяется способ, при котором сварные соединения получают путем одностороннего нагрева струей газа приведенных в контакт соединяемых материалов.

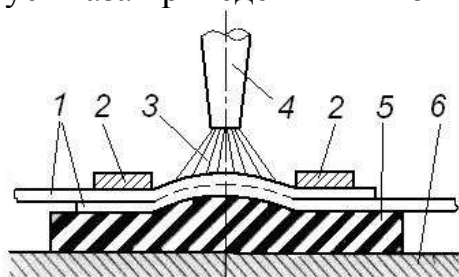


Рис.2.5. Схема сварки нагретым газом полимерных пленок: 1 - свариваемые пленки; 2 - ограничительные ленты; 3 - струя газа; 4 - наконечник нагревателя; 5 - упругая подложка; 6 - жесткое основание

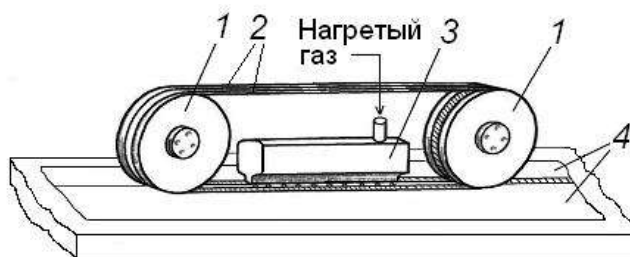


Рис.2.6. Схема сварочной головки для непрерывной сварки пленок газовым теплоносителем: 1 - ролики; 2 - ограничительные ленты; 3 - нагреватель; 4 - свариваемые материалы

Конструкция машин для сварки пленок включает специальную сменную сварочную головку, которая позволяет осуществлять сварку нагретым газом без присадки протяженных непрерывных прямолинейных швов. Головка (рис.2.6) состоит из двух роликов 1, один из которых является ведущим. На роликах натянуты две гибкие бесконечные металлические ограничительные ленты 2. Между лентами имеется зазор, в который направляется струя нагретого газа из нагревателя 3. Нагреватель имеет до двадцати отверстий диаметром 1,5 мм для выхода газа, расположенных на одной линии на расстоянии 3 мм друг от друга. Ширина сварного шва определяется расстоянием между металлическими лентами. При сварке перемещается сварочная головка (в подвижных сварочных машинах) или протягивается свариваемый материал (в установках стационарного типа).

Пленочный материал укладывается на упругую подложку из микропористой резины. За счет своей упругости подложка вдавливаются в щель, образуемую ограничительными лентами, что совместно с силой струи нагретого газа обеспечивает плотный контакт между соединяемыми поверхностями.

Температура по толщине свариваемого материала при рассматриваемом способе сварки распределяется неравномерно: на соединяемых поверхностях она всегда несколько ниже, чем на поверхности верхней пленки, подвергающейся воздействию струи газа-теплоносителя. Разность температур возрастает с увеличением толщины пленки, поэтому рассматриваемый способ рекомендуется только для соединения тонких пленок. Этот способ сварки ограничен также и в отношении жесткости свариваемых пленок, таких как пленки из полиэтилена высокой плотности и полипропилена, а также армированных пленок на основе полиэтилена низкой плотности. Наиболее целесообразно использовать этот метод сварки для соединения пленок из полиэтилена низкой плотности толщиной 20-200 мкм.

К достоинствам способа газовым теплоносителем, помимо указанных выше, можно отнести:

- 1) возможность применения для сварки материалов различной толщины;
- 2) возможность сваривать протяженные швы сложной конфигурации при различном их положении в пространстве.

Недостатки способа:

- 1) сравнительно низкая производительность;
- 2) недостаточно высокая прочность сварных соединений.

2.2. Технология сварки нагретым газом

Сварку нагретым газом применяют для получения практически всех видов сварных соединений: стыковых, нахлесточных, угловых и тавровых. Типы швов, условные обозначения и размеры конструктивных элементов регламентированы ГОСТ 16310-70.

Стыковые швы без разделки кромок (рис.2.7, *а*) выполняют в основном при сварке листов или труб толщиной менее 4 мм. Между деталями необходим зазор 1-1,5 мм для лучшего заполнения сварного шва присадочным материалом, т.е. для лучшего провара по всей высоте шва. Сварку листов толщиной до 2 мм следует производить без зазора, чтобы уменьшить вероятность коробления листов. С этой же целью для сварки тонких листов используют текстолитовые прокладки, к которым листы прижимают с помощью струбцин или специальных приспособлений.

Сварку без разделки лучше проводить с двухсторонним наложением швов, обеспечивающим полный провар по всему сечению.

Стыковые швы с разделкой кромок (рис.2.7, *б - д*) применяют при толщине деталей от 4 до 20 мм. Обработка кромок выполняется фрезерованием, строганием, опиловкой. Используются одно- (рис.2.7, *б*) и двухсторонняя (рис.2.7, *в*) *V*-образная, а также *X*-образная разделка (рис.2.7, *з, д*) без притупления кромок. Оптимальный угол раскрытия кромок лежит в пределах 50-90° и зависит от толщины и материала листов. Для листов толщиной 4-10 мм он составляет 70°, а для листов толщиной свыше 12 мм - 60° и меньше. Зависит угол раскрытия кромок и от свариваемого материала.

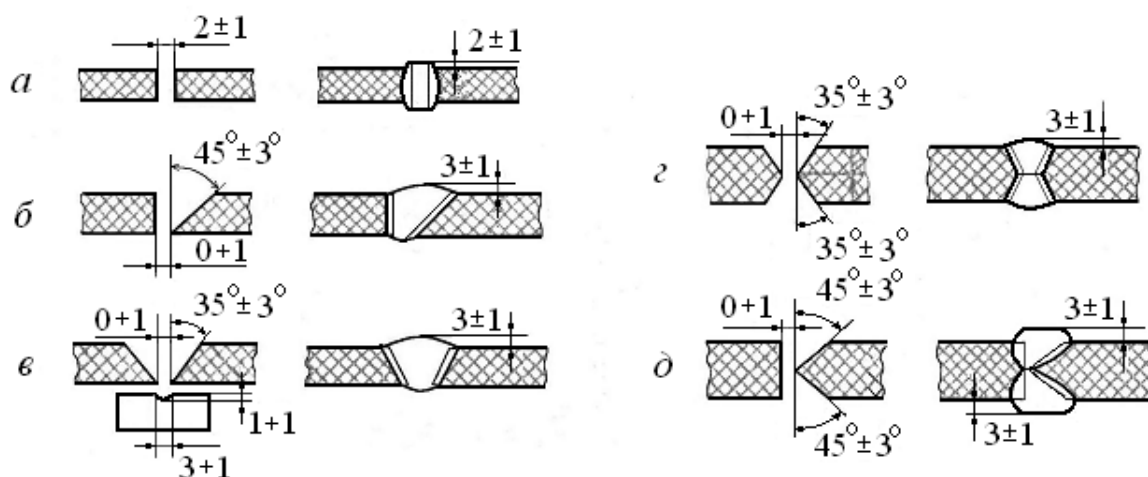


Рис.2.7. Конструкции сварных стыковых соединений

Большие углы раскрытия создают удобства для работы и уменьшают возможность непроваров, но увеличивают объем, заполняемый присадочным материалом (меньше производительность, больше деформации).

X-образная разделка предпочтительнее, чем V-образная. Уменьшаются расход присадочного материала в 1,6-1,7 раза и величина сварочных деформаций.

Тавровые и угловые соединения. При толщине вертикального элемента менее 4 мм тавровые соединения выполняются без разделки кромок, а при толщине 4-20 мм с одно- или двухсторонней разделкой.

Угловые соединения, используемые при сварке днищ, крышек, фланцев и т.п., выполняются только с разделкой кромок. Это позволяет избежать непроваров вершины шва.

Нахлесточные соединения применяют редко ввиду меньшей механической прочности таких швов при растягивающих и изгибающих нагрузках. Прочность таких соединений в несколько раз меньше прочности соединений встык.

Основные технологические параметры режима сварки:

- температура и расход газа;
- материал, диаметр и форма сечения присадочного прутка;
- угол наклона прутка при укладке в разделку;
- давление, прикладываемое к прутку;
- угол наклона нагревателя (горелки) к плоскости свариваемого материала;
- скорость сварки.

Температура газа на выходе из сопла горелки обычно на 50-100 °С выше температуры вязкотекучего состояния свариваемых термопластов. Повышение температуры необходимо для компенсации потерь тепла газовой струи между соплом наконечника и поверхностью сварного шва, расстояние между которыми следует поддерживать постоянным и равным 5-8 мм.

Расход нагретого газа устанавливают обычно для горелок косвен-

ного действия и с электронагревом - 1-2 м³/ч, а для горелок прямого действия 1-3,5 м³/ч. Малые расходы снижают производительность и приводят к непроварам.

Присадочный материал обычно выбирают того же состава, что и свариваемый материал. Часто пользуются прутками с добавками пластификаторов (для снижения вязкости). Однако такие прутки не следует применять при сварке изделий, работающих в агрессивных средах и при повышенной температуре, т.к. в процессе эксплуатации может происходить постепенное разрушение и выкрашивание пластификатора.

В некоторых случаях (например, при сварке полиметилметакрилата), когда интервал вязкотекучего состояния очень мал и велика вероятность деструкции, сварку выполняют прутками другого состава, например, прутками из пластифицированных прозрачных составов поливинилхлорида.

Для сварки нагретым газом выпускают прутки диаметром 2-6 мм, а также спаренные прутки в виде лент размером 2х3 мм. Следует стремиться выполнять шов меньшим числом прутков большего диаметра. Число проходов может быть уменьшено за счет применения профильных прутков с размерами, соответствующими размерам разделки. Перед сваркой прутки зачищают наждачной бумагой или циклевкой, что повышает прочность соединения.

Положение сварочного прутка и сопла горелки по отношению к поверхности шва существенно влияет на получение плотного и ровного шва с достаточной прочностью.

При угле наклона присадочного прутка больше 90° (рис.2.8, б) усилие давления на пруток раскладывается на две составляющие. Под действием горизонтального усилия прутки, уложенный в шов, удлиняется (при охлаждении может лопнуть). Так сваривают поливинилиденхлорид и полипропилен.

При угле наклона меньше 90° (рис.2.8, в) прутки разогреваются быстрее основного материала и на участке большей длины. Расход прутка увеличивается из-за его осадки при укладке в шов. При этом в шве возникают внутренние напряжения из-за продольного сжатия, и прутки изгибаются с образованием на его поверхности волны. Прочность сцепления прутка с кромками уменьшается, и его можно легко отделить. Кроме того, при этом снижается скорость сварки.

При сварке полиэтилена низкой плотности, пластифицированного поливинилхлорида и полиизобутилена прутки наклоняют под углом 45–50°.

Под прямым углом (рис.2.8, а) прутки держат при сварке непластифицированного поливинилхлорида, полиметилметакрилата, полиэтилена высокой плотности и др.

Перед сваркой прутки нагревают, отгибают под прямым углом и охлаждают на воздухе. Перед началом сварки прутки устанавливают на расстоянии 10-15 мм от начала шва (рис.2.8, з). При смене прутка отогнутую часть нового прутка укладывают на конец прерванного шва с перекрытием 10 мм (рис.2.8, д).

Угол наклона продольной оси мундштука горелки к плоскости изделия вначале сварки должен быть 55-65°, а в процессе сварки уменьшается до 45°. Струя газа в течение большего времени должна быть направлена на основной материал, масса которого больше, чем масса присадочного материала.

Манипулируя горелкой, сварщик направляет поток то на присадочный материал, то на основной.

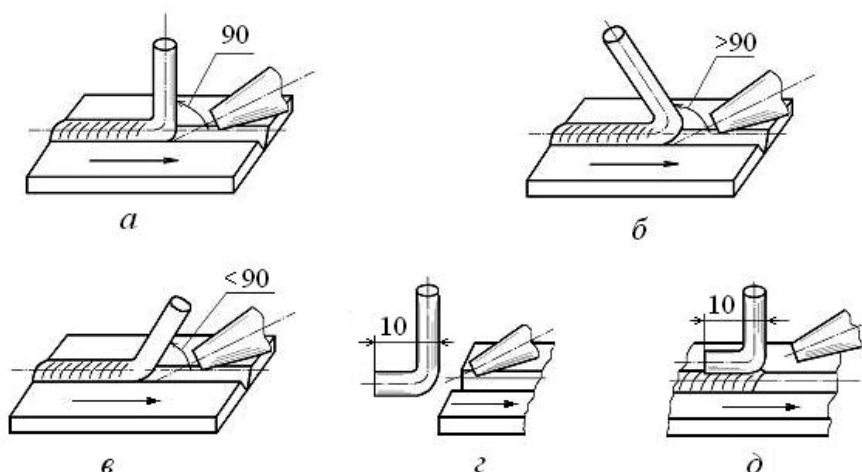


Рис.2.8. Положение присадочного прутка и горелки при сварке

Давление на присадочный пруток выбирают в зависимости от диаметра и материала прутка, применяемого в качестве присадочного материала. Усилие прижима в процессе сварки должно оставаться постоянным и для предотвращения чрезмерного его удлинения должно быть небольшим и составлять $0,05d$ (в ньютонах), где d – диаметр прутка (в миллиметрах).

Скорость сварки зависит от толщины и типа свариваемого материала, температуры нагрева присадочного и основного материалов и составляет 4-15 м/ч. Для увеличения производительности процесса целесообразно применять предварительный подогрев присадочного и основного материалов.

Порядок укладки прутков при сварке зависит от толщины материала и формы разделки кромок.

Материал толщиной 1-2 мм сваривают за один проход. При толщине более 2 мм сварку выполнить за один проход не удастся. Швы накладывают последовательно, обращая особенное внимание на приварку первого валика в основании корня шва и применяя для этого прутки меньшего диаметра, чем при сварке последующих проходов.

На рис.2.9 показана последовательность заполнения разделки (укладки швов) при выполнении V- и X-образных соединений. Для первого шва часто берут прутки диаметром 2-3 мм. Для последующих - больше 3 мм.

Такая технология исключает появление трещин в швах при сварке изделий большой толщины и в узлах большой жесткости.

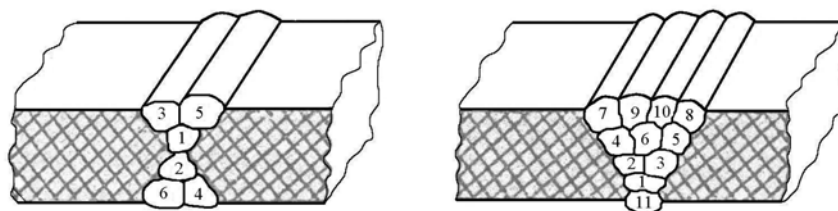


Рис.2.9. Последовательность укладки присадочного прутка при сварке

2.3. Оборудование для сварки нагретым газом

Для сварки полимерных материалов нагретым газом применяются газовые горелки, в которых газ-теплоноситель подогревается при сгорании горючего газа или с помощью электрической энергии. Температура газа-теплоносителя может изменяться в широких пределах (150-400⁰С) и регулируется изменением расхода горючего газа и газа-теплоносителя. В качестве горючего газа служат ацетилен, пропан и природный газ. В горелках предусмотрены сменные наконечники.

Электрические горелки могут быть 2 типов:

- горелки с электронагревом и подачей газа от внешнего источника (компрессора, баллона, сети);
- горелки с электронагревом и автономным питанием. Подача газа осуществляется нагнетателем, вмонтированным в корпус горелки. Такие горелки имеют небольшую мощность и применяются для сварки малогабаритных и тонкостенных изделий.

Горелки с электрическим нагревом находят широкое применение благодаря своей простоте и безопасности в работе. Наиболее известны горелки ГЭП-1-67 и ГЭП-2 конструкции Московского завода кислородного машиностроения. На рис.2.10 представлена сварочная горелка пистолетного типа ГЭП-2, предназначенная для сварки рулонного линолеума и других полимерных материалов (винипласта, полиэтилена, полиизобутилена, полиметилметакрилата, пенополиуретана и др.).

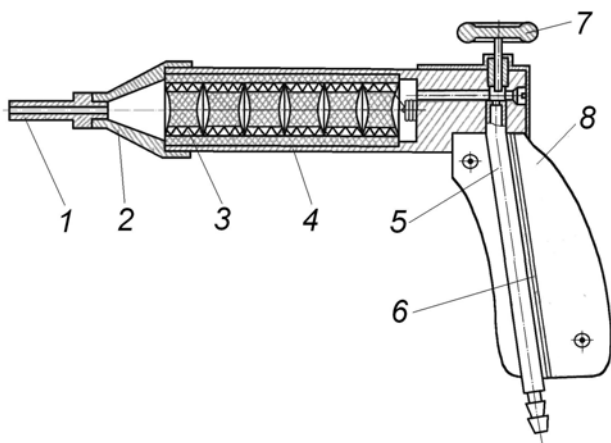


Рис.2.10. Горелка сварочная ГЭП-2

Горелка ГЭП-2 имеет металлический корпус 4 диаметром 30 мм, внутри которого на керамическом сердечнике уложена электрическая спираль 3. С одной стороны к корпусу крепится наконечник 2 с соплом 1, а с другой - рукоятка 8.

В рукоятку вмонтированы токоподвод 6 и трубка для подачи воздуха 5, расход которого регулируется вентилем 7. Горелка ГЭП-2 имеет набор сопел, которые могут меняться в зависимости от диаметра применяемого прутка, режима сварки и конструкции свариваемых деталей.

Обычно горелка работает от переносного сварочного поста, в комплект которого входят сама горелка, воздушный компрессор и однофазный понижающий трансформатор.

Горелка работает от сети переменного тока напряжением 12 и 36 В. Прежде чем включить сварочную горелку в электрическую сеть, пускают газ, расход которого регулируется вентилями общей сети и на горелке. Затем включают электрический ток. Такая последовательность обязательна, иначе можно расплавить нагревательную спираль. Воздух или газ, обтекая электрические нагревательные элементы, вмонтированные в корпус горелки, выходит из сопла с определенной температурой и скоростью. Температуру нагретого газа регулируют изменением электрических параметров нагревательных элементов и изменением количества проходящего газа. Форма конца наконечника или сопло газовой горелки придает струе нагретого газа необходимую форму.

Основным недостатком конструкций горелок с электрическим нагревом является сильный разогрев кожуха. Кроме того, образуемая на спиралях окалина уносится воздухом и частично попадает в шов, снижая его прочность. Этот недостаток горелок можно устранить, заменив проволочную спираль трубчатым змеевиком, к концам которого подведен электрический ток и внутри которого движется нагреваемый газ. Змеевик изготавливают из трубки, выполненной из нержавеющей стали, диаметром 6 мм с толщиной стенки 1 мм. Рабочее напряжение горелки составляет 4-5 В, мощность 0,5 кВт. Недостаток горелки – применение проводов большого сечения, увеличивающих её массу и затрудняющих маневрирование ею во время работы.

Кроме электрических горелок применяют газовые горелки, которые также можно разделить на две группы:

- газовые горелки косвенного действия;
- газовые горелки прямого действия;

К горелкам косвенного действия относится горелка ГГК-1 конструкции ВНИИавтогенмаш. Выполнена на базе ацетиленокислородной горелки «Малютка». Продукты горения горючего газа подогревают стенки змеевика, по которому подается газ-теплоноситель, используемый для сварки.

Расход горючего газа: пропана - до 0,12 м³/ч;
природного газа - до 0,36 м³/ч.

Горелка комплектуется одним наконечником с соплом диаметром 3 мм.

Недостатки: перегрев кожуха и возможное прогорание змеевика при малых расходах газа - теплоносителя.

Горелка прямого действия ГГП-1 работает по принципу смешения и сжигания газов в малом объеме камеры сгорания. Это позволяет сваривать термопласты продуктами горения в смеси с воздухом. Горелка работает на пропане или природном газе и воздухе. При расходе пропана 0,25-0,4 м³/ч или природного газа 0,3-1,1 м³/ч тепловая мощность пламени эквивалентна мощности электронагревательного устройства (600-800 Вт).

На российском рынке для сварки газовым теплоносителем широко представлены серии моделей ручных сварочных аппаратов производства швейцарской фирмы Ляйстер и немецкого концерна РОТЕНБЕРГЕР для сварки полиэтиленовой и полипропиленовой трубы, труб из ПВХ и др..



Рис.2.11



Рис.2.12

Сварочная горелка ВЕЛДИНГ ПЭН (рис.2.11). Один из самых компактных и высокопроизводительных аппаратов для сварки горячим воздухом. Используется для сварки термопластичных материалов. Имеет цифровой дисплей для отображения значений заданной и реальной температур. Подача воздуха обеспечивается вентилятором. Имеет охлаждаемую защитную трубку, предохраняющую от ожогов.

Сварочная горелка ЭЛЕКТРОН (рис.2.12). Имеет встроенное нагнетательное устройство. Аппарат обладает высокой мощностью, обеспечивает большой расход воздуха при небольшом весе и высокой надежности. Может иметь дисплей с цифровым указателем заданной и реальной температуры. Имеет охлаждаемую защитную трубку, предохраняющую от ожогов.

Основные технические характеристики этих горелок представлены в табл. 2.1.

Таблица 2.1

Основные технические характеристики	Тип аппарата	
	ВЕЛДИНГ ПЭН	ЭЛЕКТРОН
Напряжение, В	230	42, 120, 200, 230
Мощность, кВт	1	1060, 2700, 3000, 2300/3400
Температура воздуха, °С	20-600, плавная регулировка	20-650, плавная регулировка
Расход воздуха, л/мин	мин.80	макс. 500
Размеры, мм	Диаметр 32/43 x 270	320x95, рукоятка ø64
Вес, кг	1,0 с кабелем 3 м	1,5 с кабелем 3 м
Фирма производитель	LEISTER	LEISTER



Рис.2.13. Сварка конструкции из пропилена аппаратом ЛАБОР S с насадкой быстрой сварки фирмы Ляйстер

Благодаря плавной электронной регулировке температуры эти аппараты легко настраивать на сварку любых полимеров. На дисплее с цифровым отсчетным устройством высвечивается заданная и реальные температуры. На рис.2.13 показан процесс сварки полипропилена сварочным аппаратом ЛАБОР S (из серии Ляйстер) с насадкой быстрой сварки.

В комплект горелок входит вспомогательное оборудование, включающее и различные насадки, обеспечивающие необходимую форму и размеры струи горячего воздуха. На рис.2.14 представлены сварочные горелки ROWELD HG 1600 E (рис.2.14, а) и ROWELD WG 1600 E (рис.2.14, б) немецкого концерна РОТЕНБЕРГЕР. Первая имеет встроенное нагнетательное устройство, вторая требует внешнего источника воздуха. На рисунке представлен также комплект насадок для этих аппаратов и прикатной ролик, необходимый при ручной сварке внахлест (рис.2.14, в).



Рис.2.14. Горелки для сварки нагретым газом фирмы РОТЕНБЕРГЕР:
а -ROWELD HG 1600 E; б - ROWELD WG 1600 E, в – насадки

Повышение качества сварных соединений и увеличение производительности достигаются применением механизированных устройств для сварки нагретым газом.

Из отечественных аппаратов нашли применение специализированные полуавтоматы ППП-1 и «Пчелка», а для сварки плёнок – машины МСП-5М и СПК-М.

Машина СПК-М предназначена для сварки крупногабаритных полотнищ полиэтиленовой пленки неограниченной длины. Перемещение материала осуществляется с помощью транспортной ленты; необходимый прижим сварочной головки к транспортной ленте обеспечивается весом головки.

Универсальная машина МСП-5М может использоваться в стационарном варианте или перемещаться по направляющим вдоль свариваемого изделия. Перемещение материала в случае стационарного варианта осуществляется с помощью двух бесконечных лент на сварочной головке (см. рис.2.6) и бесконечной передвижной ленты на нижней опорной головке.

На рис.2.15 представлен специальный полуавтомат ППП-1, который предназначен для сварки нагретым газом с применением присадочного материала прямолинейных протяженных швов в нижнем положении.

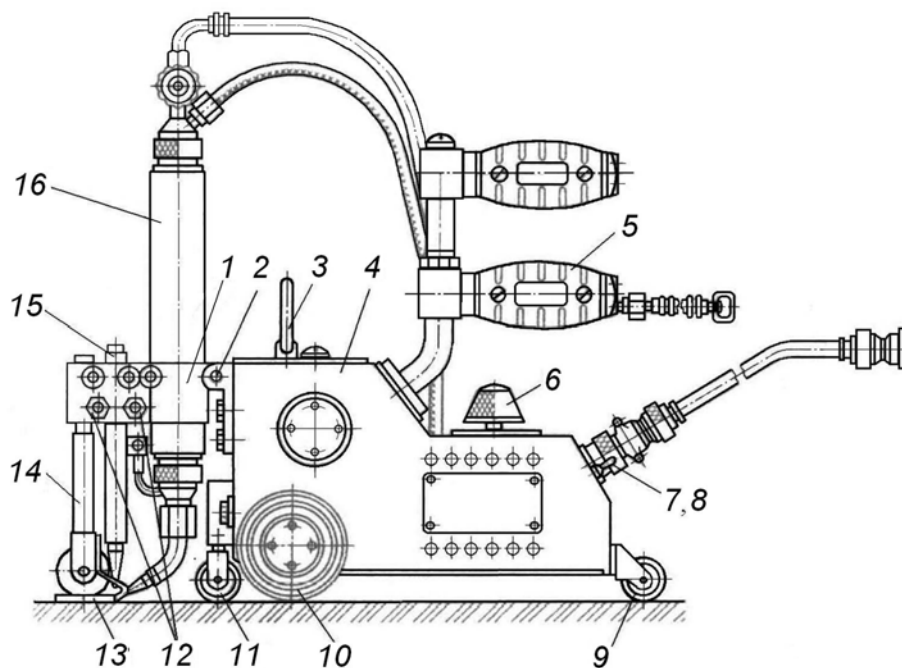


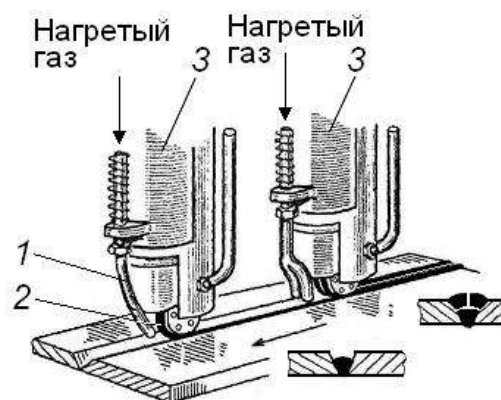
Рис.2.15. Полуавтомат ППП-1 для сварки термопластов газовым теплоносителем с присадочным пруток: 1 – суппорт; 2 – ось откидывания суппорта; 3 – упор для удержания суппорта в верхнем положении; 4 – самоходная тележка; 5 – рукоятка; 6 – регулятор скорости; 7 и 8 – тумблеры для включения нагревателя и горелки; 9-11 – ролики, обеспечивающие движение полуавтомата; 12 – шпильки для подвешивания грузов, создающих давление на присадку; 13 – лыжи; 14 – штанга с прижимным роликом; 15 – нагреватель для подогрева присадки; 16 – горелка.

При механизированной сварке на таком полуавтомате достигается стабилизация основных параметров режима (температуры, скорости, давления), обеспечивается стабильный угол наклона сопла аппарата и присадочного прутка к поверхности свариваемого материала, представляется возможность использовать различные приемы для предварительного подогрева присадочного материала и благодаря этому несколько снизить оптимальную температуру газа-теплоносителя. Однако механизированная сварка лишена основного достоинства ручной сварки – гибкости и маневренности. Использование механизированной сварки в положениях, отличных от нижнего, затруднено.

Преимуществами механизированной сварки нагретым газом являются возможность увеличения скорости сварки, применение более толстых прутков, получение сварных швов лучшего качества, меньший разброс прочностных показателей. Сварщик может обслуживать несколько установок одновременно. Установки для сварки разработаны как для выполнения продольных, так и кольцевых швов. На рис.2.16 представлен сварочный узел установки для автоматической сварки. Сварочный узел имеет две сварочные головки, первая из которых выполняет корневой шов, а вторая укладывает одновременно два заполняющих валика.

Сварочные автоматы фирмы LEISTER «ВАРИМАТ» и «УНИПЛАН», представленные на рис.2.17, предназначены для сварки листовых и пленочных материалов внахлестку.

Рис.2.16. Общий вид сварочного узла установки автоматической сварки: 1 – сопло; 2 – прикаточный ролик; 3 – сварочная головка



Сварочный автомат ВАРИМАТ (рис.2.17, а) - мощная автоматическая сварочная машина для сварки внахлест горячим воздухом полимерных и битумно-полимерных кровельных покрытий. Аппарат имеет цифровое управление, два плавающих прикаточных ролика, тахогенератор для стабилизации скорости сварки, автоматическую систему запуска (начало сварки), дисплей, на котором отображаются показатели заданных и реальных значений скорости и температуры сварки, напряжение в сети и длина выполненного шва. Подвижные прижимные ролики сварочного автомата обеспечивают равномерное давление даже при сварке на неровной поверхности. Скорость сварки и температура не зависят от колебаний напряжения в сети. Смена насадки нагревателя позволяет менять ширину шва.



а



б

Рис.2.17. Сварочные автоматы фирмы LEISTER «ВАРИМАТ» (а) и «УНИПЛАН» (б)

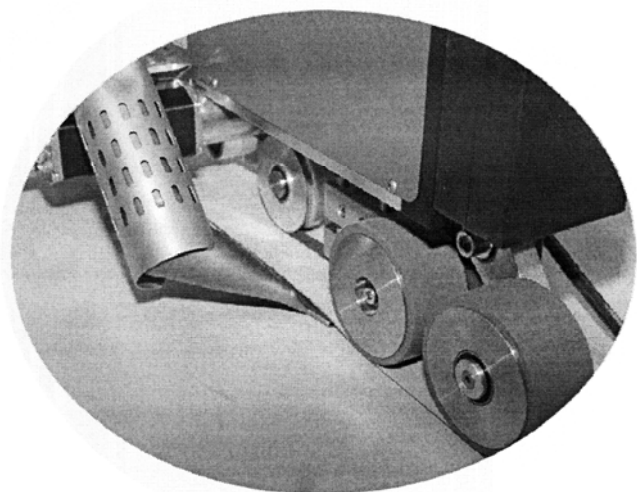
Сварочный автомат УНИПЛАН (рис.2.17, б) предназначен для сварки внахлест горячим воздухом тентовой и банерной ПВХ-ткани при производстве автотентов, павильонов, шатров, рекламных банеров, навесов от солнца, бассейнов, надувных судов, укрывных пленок для сельского хозяйства и строительства, биотопов, укрывных тентов для легких судов и бассейнов, промышленных завес и т.д.

Аппарат имеет небольшие размеры и вес, автоматическое начало сварки, специальный направляющий ролик для точности ведения автомата по шву, жидкокристаллический дисплей с отображением сварочных параметров, электронную регулировку нагрева и возможность переоборудования под другую ширину шва.

Технические характеристики этих автоматов представлены в табл. 2.2.

Таблица 2.2

Основные технические характеристики	Тип аппарата	
	ВАРИМАТ	УНИПЛАН
Напряжение, В	230, 400	230
Мощность, кВт	4.6; 6.3	2,1
Температура воздуха, °С	20 - 620, плавная регулировка	20 - 620, плавная регулировка
Расход воздуха, л/мин	50-100, плавная регулировка	Макс. 300, плавная регулировка
Скорость сварки, м/мин	0,5 - 5,0, плавная регулировка	1,0 - 7,5, плавная регулировка
Ширина шва, мм	40 - 80, 100 или 120	20 или 30
Размеры, мм	640 x 430 x 330	420 x 270 x 210
Вес, кг	32 с кабелем 5 м	11,5



На рис.2.18 показан сварочный автомат немецкой фирмы HERZ, выполняющий нахлесточное соединение из тонколистового полимерного материала.

Рис.2.18. Автоматизированная сварка нахлесточного соединения

3. СВАРКА ПЛАСТМАСС РАСПЛАВОМ-ПРИСАДКОЙ

3.1. Сущность и схемы процесса

Сварка термопластов расплавом основана на использовании теплоты расплава присадочного материала, подаваемого из нагревательного устройства в зону сварки, и передаче тепла соединяемым поверхностям.

Метод прост, высокопроизводителен, обладает широкими технологическими возможностями и позволяет получать высококачественные сварные соединения.

Подача расплава может осуществляться непрерывно и периодически. Для непрерывной подачи расплава используются либо экструдер, либо пистолеты с нагревателем прямооточного типа, через который непрерывно подается присадочный пруток. Присадочный же пруток обеспечивает выдавливание расплава (расплавленной части прутка) в зону сварки.

В первом случае сварка называется экструзионной, или сваркой экструдированной присадкой, во втором случае – сваркой нагретым пруток.

Для периодической подачи расплава в зону сварки используются литьевые машины. Поэтому и способ получил название сварки литьем под давлением.

Экструзионная сварка может осуществляться по бесконтактной и контактной схемам (рис.3.1).

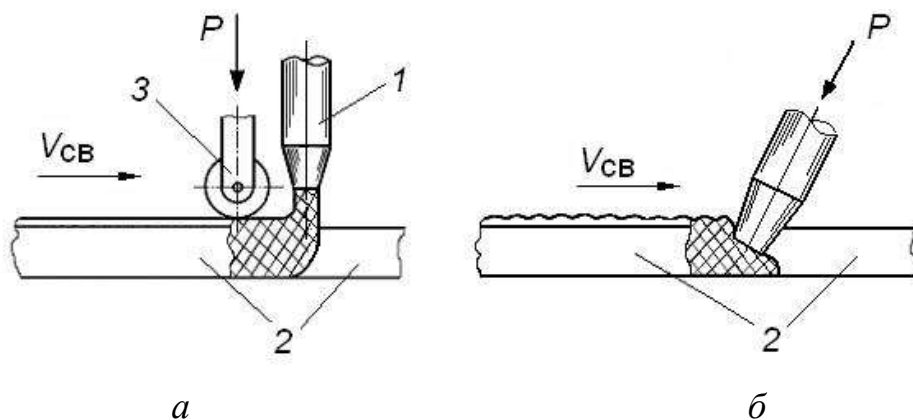


Рис.3.1. Схемы бесконтактной (а) и контактно-экструзионной (б) сварки расплавом:
1 – мундштук экструдера; 2 - свариваемые детали; 3 – прикатывающий ролик

При бесконтактной сварке (рис.3.1, а) мундштук экструдера не контактирует со свариваемыми поверхностями, а устанавливается на некотором расстоянии от них. Это расстояние выбирается таким, чтобы расплав, выдавливаемый из экструдера, не успевал охладиться. Из этих же соображений температура расплава на выходе из мундштука должна превышать температуру текучести на 40-50 К. Для плотного поджатия присадочного материала к свариваемым поверхностям применяются прижимные приспособления (ролики, ползунки и т.п.)

При контактно-экструзионной сварке (рис.3.1, б) мундштук экструдера касается кромок соединяемых деталей. За счет этого уменьшаются потери тепла в окружающую среду и осуществляется предварительный подогрев кромок. Давления, развиваемого в экструдере, достаточно для создания необходимого контакта присадочного материала с соединяемыми кромками, поэтому дополнительных прижимных устройств не требуется.

При сварке в один проход экструдер обычно имеет форму разделки кромок и перемещается по стыку под углом 10-15° к вертикали.

Соединяемые поверхности перед нагревом их мундштуком экструдера можно предварительно нагревать горячим газом. Способ сварки по этой схеме назван контактно-экструзионной сваркой с предварительным подогревом.

3.2. Технология и параметры режима сварки

Экструзионная сварка обычно применяется для термопластов с низкой температурой текучести и широким температурным интервалом вязкотекучего состояния, способных выдерживать значительный перегрев без деструкции. К ним относятся полиэтилен, полипропилен, пластифицированный поливинилхлорид и др.

Бесконтактную экструзионную сварку целесообразно применять для соединения материалов небольшой толщины (до 3 мм). Это, в первую очередь,

одно- и многослойные пленки и армированные пленочные материалы. Сварка производится путем непрерывной подачи в зазор между соединяемыми поверхностями расплава, который вместе с пленками проходит между прижимными роликами (рис.3.2).

Преимуществом сварки по этой схеме является то, что исключается возможность утонения материала в зоне шва, возможное при других методах.

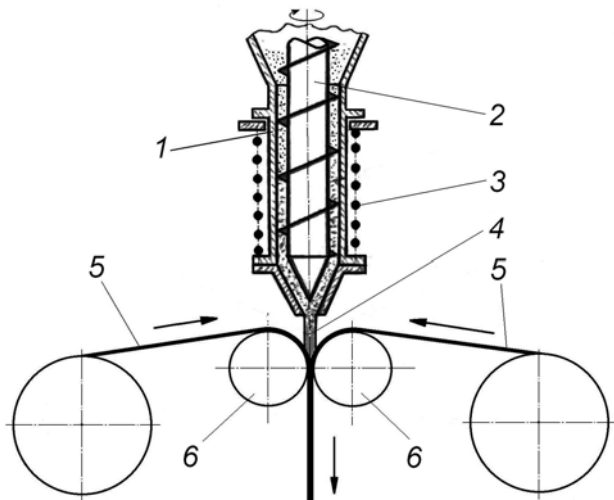


Рис.3.2. Схема бесконтактной экструзионной сварки полимерных пленок: 1 – корпус экструдера; 2 – шнек; 3 – нагреватель; 4 - присадка из экструдера; 5 – свариваемые пленки; 6 – прижимные ролики

Скорость сварки пленок зависит от производительности экструдера и их толщины и может изменяться от 0,5 до 3 м/с.

Тонкие полиэтиленовые и пропиленовые пленки толщиной до 60 мкм можно сваривать путем подачи присадочного материала поверх двух слоев пленок. Толщину присадочного материала при сварке однослойных и армированных пленочных материалов выбирают равной толщине пленки, а ширину нахлестки – 3...4 мм (для пленок толщиной до 400 мкм).

Сварку экструдированной присадкой можно использовать для выполнения стыковых, угловых, тавровых и нахлесточных соединений. Основные типы и размеры конструктивных элементов регламентированы ГОСТ 16310-80 и определяются толщиной материала, нагрузкой, действующей на сварную конструкцию, и доступностью к месту сварки.

Экструзионная сварка листовых материалов толщиной до 3 мм выполняется без разделки кромок только контактным методом, так как в этом случае разделка осуществляется при движении мундштука в процессе сварки. При больших толщинах следует применять V- или X-образную разделку кромок.

Важен правильный выбор угла разделки кромок, так как от него во многом зависит прочность сварного соединения. При угле раскрытия кромок до 100° для образцов с V-образной разделкой и до 80° для образцов с X-образной разделкой прочность сварного соединения возрастает с увеличением этого угла, достигая прочности основного материала. При дальнейшем увеличении угла раскрытия кромок повышается расход присадочного материала, а следовательно, и число проходов, что приводит к снижению скорости сварки.

Для получения прочных и герметичных сварных соединений следует выполнять сварку с зазором 1,5-2,5 мм. Ручной сваркой даже при наличии зазора трудно обеспечить стабильное проплавление корня шва по всей его длине. В этом случае соединения выполняют с подваркой корня шва с обратной сторо-

ны. Если обратная сторона недоступна, применяют подкладки (съёмные или остающиеся). Подкладки необходимо изготавливать из материалов с малой теплопроводностью: керамические, металлические с полимерным покрытием, полимерные.

Разнотолщинность свариваемых материалов в случае стыковых соединений не должна превышать 1 мм. Если разность толщин свариваемых материалов превышает 1 мм, то на листах большей толщины S_1 делается скос под углом $15 \pm 5^\circ$ с одной или двух сторон до толщины более тонкого листа S (рис.3.3). Подготовку кромок под сварку можно выполнять резаками (вручную), а также на фрезерном или токарном станке.

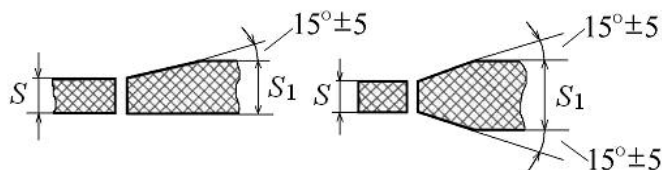


Рис.3.3. Подготовка кромок при сварке разнотолщинных материалов

При сварке стыковых и угловых соединений число проходов определяется толщиной соединяемого материала и производительностью экструдера. При толщине материала до 6 мм указанные соединения можно выполнять за один проход, при толщине более 6 мм – за несколько проходов.

Основными технологическими параметрами экструзионной сварки являются:

- температура присадочного материала;
- скорость сварки;
- давление на расплав.

Оптимальные значения скоростей сварки лежат в интервале 5-300 м/ч, а оптимальные значения давлений на расплав – в интервале 0,05-0,6 МПа. Чем выше температура материала на выходе из экструдера, тем меньше давление и больше скорость сварки.

Сварка на оптимальных режимах обеспечивает прочность сварных соединений, близкую к прочности основного материала, причем оптимальные значения параметров режима не зависят от толщины материалов. Лучшие результаты достигаются при использовании присадки из того же материала, что и свариваемые.

Сварка нагретым прутком чаще всего используется в монтажных условиях, где возникает необходимость в применении ручных малогабаритных устройств (рис.3.4). Расплавленный материал подается в зону сварки непрерывно поступающим в нагревательный цилиндр устройства сварочным прутком. Нагрев прутка в цилиндре осуществляется горячим воздухом или электронагревателем. Иногда этот способ используют совместно с предварительным подогревом свариваемого материала горячим воздухом. Рекомендуется использовать присадочные прутки диаметром от 2,5 до 6 мм.



Рис.3.4. Экструзионная сварка внутреннего шва полимерной трубы

Разновидностью способов сварки термопластов экструдированной присадкой является сварка литьем под давлением. В этом случае расплав подается в зону соединения из литьевой машины периодически (рис.3.5). Таким способом соединяют заранее отштампованные детали. Сварку осуществляют в специальной форме, которая имеет каналы, расположенные по линии разъема. По этим каналам продавливается расплав. Расплав, передавая часть тепла кромкам соединяемых деталей, плавит и соединяет их по линии разъема. Данный способ обладает высокой производительностью, его используют при сварке изделий в труднодоступных местах по поверхностям сложной конфигурации, когда сварка другими способами невозможна или затруднена.

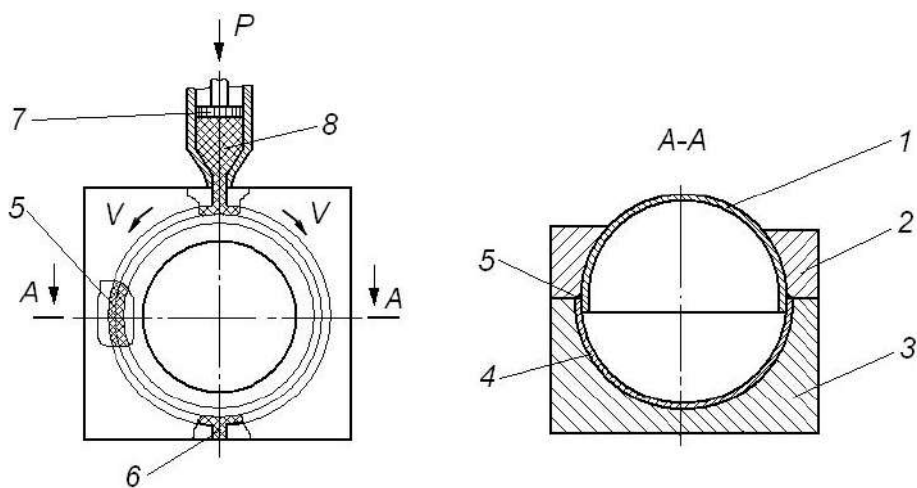


Рис.3.5. Схема сварки методом литья под давлением сферической конструкции:
 1 – верхняя полусфера; 2, 3 – части прессформы; 4 – нижняя полусфера; 5 – сварной шов; 6 - контрольное отверстие; 7 - литьевая машина; 8 – присадочный материал;
 V – направление движения расплавленного материала

3.3. Оборудование для сварки расплавом

Разработана серия малогабаритных полуавтоматов ПСП-5, ПСП-5М, ПСП-6 и РЭСУ с прямоточными пистолетами и ПСП-3Э, ПСП-4 со шнековыми пистолетами.

В конструкциях пистолетов шнекового типа для получения расплава используются гранулы полимерного материала (рис.3.6). Для этого на корпусе

пистолета монтируется бункер для гранул. Горловина бункера сообщается с центральным каналом пистолета, в котором вращается шнек, а на боковой поверхности мундштука выполнены отверстия для подачи нагретого газа теплоносителя. Пистолет может иметь водяное охлаждение.

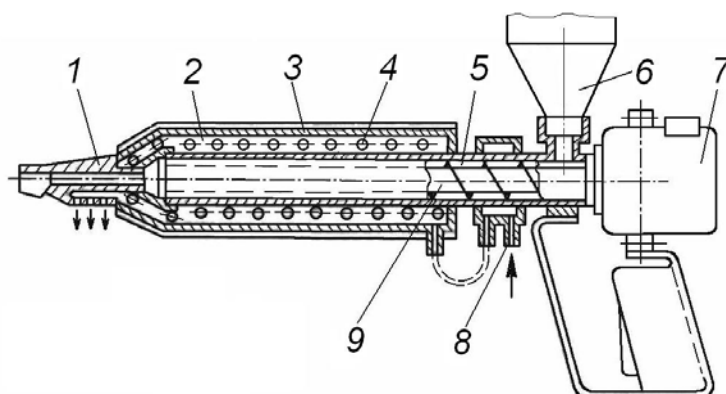


Рис.3.6. Схема пистолета шнекового типа с бункером для загрузки гранулята:
 1 – мундштук; 2 – канал подачи газа теплоносителя; 3 – корпус; 4 - электронагреватель;
 5 - канал подачи присадки; 6 – бункер; 7 – электродвигатель; 8 – штуцер подачи газа теплоносителя; 9 – шнек

Сварочный полуавтомат ПСП-3Э включает ручной пистолет-экструдер массой 6,1 кг и шкаф с электроаппаратурой. Пистолет представляет собой малогабаритный экструдер, вращение шнека в котором обеспечивается электродвигателем через планетарный редуктор. Цилиндр экструдера, в котором вращается шнек, имеет зону загрузки материала, охлаждаемую водой, и зону электрообогрева, температура которой регулируется величиной силы тока в нагревательном элементе. К передней части цилиндра крепится сменный мундштук, форма которого соответствует форме разделки кромок свариваемого материала. Производительность пистолета – 0,5 кг расплава в час.

Полуавтомат ПСП-5 включает пистолет-экструдер прямооточного типа (рис.3.7), пульт управления, электрический кабель и резиновые шланги для подвода охлаждающей воды. Пистолет-экструдер, в свою очередь, включает механизм подачи присадочного прутка, состоящий из электродвигателя и редуктора с подающими роликами. Один из роликов подпружинен и позволяет регулировать усилие сцепления тянущего ролика с присадочным прутком. Положение другого ролика регулируется винтом, что дает возможность настраивать подачу присадочного прутка диаметром 3-6 мм. Для плавления присадочного материала служит цилиндр с электрическим нагревательным элементом. Цилиндр ввинчен в охладитель, который омывается водой и охлаждает входную зону цилиндра для предотвращения преждевременного размягчения присадочного материала. Охладитель и редуктор смонтированы в корпусе пистолета, в котором установлены также электродвигатель и микровыключатель.

Производительность пистолета ПСП-5 равна 0,25 кг расплава в час, диаметр присадочных прутков 3,5-4 мм, мощность привода 25 Вт, масса пистолета 1,2 кг.

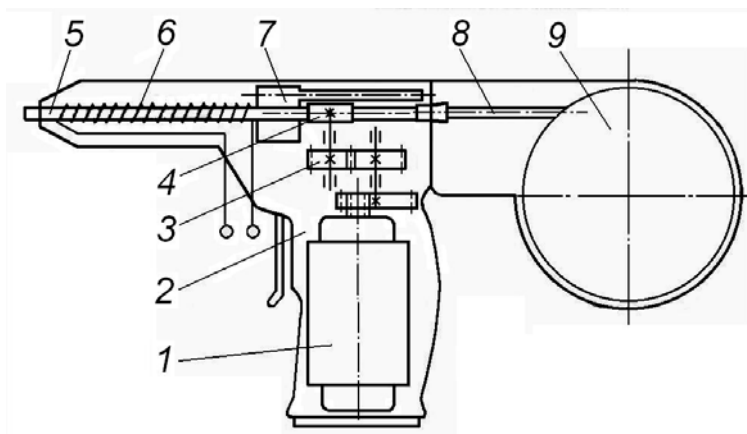


Рис.3.7. Схема пистолета-экструдера прямоточного типа: 1 – электродвигатель; 2 – рукоятка; 3 – редуктор; 4 – подающие ролики; 5 – цилиндр; 6 – электронагреватель; 7 – охладитель; 8 – присадочный пруток; 9 – кассета с присадочным материалом

Полуавтомат ПСП-5М отличается от ПСП-5 тем, что на цилиндре пистолета-экструдера смонтирована винтообразная трубка для нагрева газа-теплоносителя; расход газа – до $0,5 \text{ м}^3/\text{ч}$. Нагрев газа-теплоносителя и плавление присадочного материала осуществляется одной спиралью. Применение газа-теплоносителя позволяет качественно сваривать материалы с узким интервалом вязкотекучего состояния (пентапласт, полипропилен и др.).

По этому же принципу работают пистолеты серии РЭСУ производительностью $0,5\text{-}1 \text{ кг/ч}$. Отличие заключается в том, что в них нагрев газа осуществляется от самостоятельного нагревателя.

Из зарубежного оборудования на отечественном рынке представлен широкий ассортимент ручных сварочных экструдеров от компактной модели LEISTER WELDMAX (швейцарской фирмы «LEISTER») и серии аппаратов ROWELD (немецкой фирмы «РОТЕНБЕРГЕР») до мощных шнековых моделей серии DX (DX001, DX002 ...DX010) другой немецкой фирмы DONLE Extrusionstechnik. Эти экструдеры отличаются надежной конструкцией, цифровыми блоками регулировки температуры массы и воздуха, отображением на дисплее реальной и заданной температуры, широким выбором насадок и т.п.

Сварочный миниэкструдер WELDMAX (рис.3.8, а) - компактный бесшнековый ручной экструдер для сварки конструкций из листовых термопластичных материалов; оснащен отдельной плавной цифровой регулировкой температуры воздуха (до 400°C) и полимерной массы (до 270°C). WELDMAX обеспечивает более высокую производительность (до $0,7 \text{ кг/ч}$) и экономичность по сравнению с прутковой сваркой горячим воздухом, имеет сварочные насадки из фторопласта для любых форм шва. Используется для сварки конструкций из листового полиэтилена и полипропилена (рис.3.8, б), пластиковых труб для безнапорных систем, ПЭ-оболочки при производстве фасонных изделий для трубопроводов. Для сварки используется пруток диаметром 4 мм. Расход воздуха до 300 л/мин. Имеет вес 3,8 кг.



a



б

Рис.3.8. Сварка конструкции из пропилена миниэкструдером Велдмакс

На рис.3.9 представлены две модели экструдеров фирмы DOHLE – экструдер DOHLE 1502 C, работающий с присадочным пруток (рис.3.9, *a*), и экструдер DOHLE 6002 PC (рис.3.9, *б*), работающий на грануляте.

Ручной сварочный экструдер 1502 C со встроенной подачей воздуха работает на присадочном пруток. Воздушный нагрев камеры пластификации осуществляется нагретым воздухом. Аппарат имеет цифровой контроллер температуры экструдированной массы. Предназначен для сварки конструкций из пластмасс внутри помещений. Свариваемая толщина - до 15 мм.



a



б

Рис.3.9. Ручные сварочные экструдеры DOHLE 1502 C (*a*) и DOHLE 6002 PC (*б*)

Ручной сварочный экструдер 6002 PC со встроенной подачей воздуха работает на грануляте. Имеет отдельный нагрев камеры пластификации, цифровые контроллеры температуры массы и воздуха. Предназначен для сварки конструкций из пластмасс внутри и вне помещений. Технические характеристики этих аппаратов приведены в табл. 3.1.

Пистолеты-экструдеры комплектуются сменными насадками (рис.3.10, *a*), служащими для подачи присадки в разделку шва, создания сварочного давления и позволяющими выполнять все типы швов. Для удобства выполнения сварочных работ в различных пространственных положениях экструдеры могут иметь насадки, вращающиеся на 360° (рис.3.10, *б*) или устанавливаемые под разными углами (рис.3.10, *в*).

Таблица 3.1

Основные технические характеристики	Тип экструдера	
	DOHLE 1502 C	DOHLE 6002 PC
Привод, Вт	800	1600
Нагреватель воздуха: LEISTER ЭЛЕКТРОН, Вт	3400	3400
Нагреватель камеры, Вт	-	1200
Расход воздуха, л/мин	300	300
Производительность, кг/ч (диаметр прутка, мм)	0,6 (3) - 1,7 (4)	6,0 (Гранулят)
Свариваемые материалы	ПЭ / ПП	ПЭ / ПП
Вес, кг	6,8	10,8
Фирма производитель	DOHLE	DOHLE

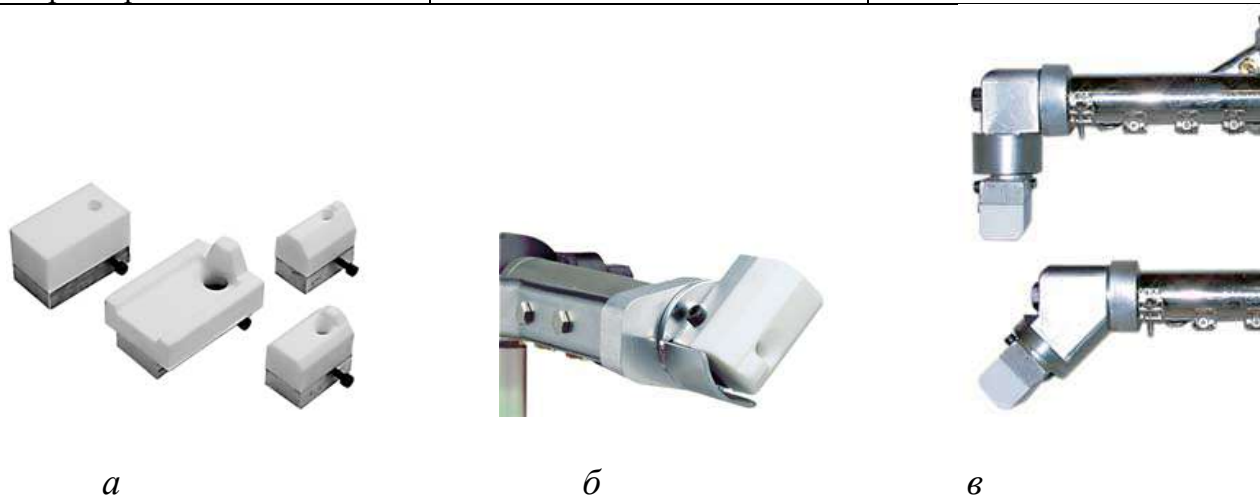


Рис.3.10. Типы насадок на экструдеры

4. СВАРКА ПЛАСТМАСС НАГРЕТЫМ ИНСТРУМЕНТОМ

4.1. Сущность и схемы процесса

Подвод тепловой энергии, необходимой для сварки термопластов, наиболее просто может быть осуществлен за счет контакта свариваемых деталей с нагретым инструментом. Вид сварки, основанный на этом принципе, чаще всего называют сваркой нагретым инструментом. Встречаются другие названия этого способа сварки – контактно-тепловая или термоконтактная сварка.

В контакт с нагретым инструментом можно вводить как поверхности, подлежащие сварке, так и внешние поверхности деталей.

В первом случае (рис.4.1) нагрев поверхностей, подлежащих сварке, до температур сварки осуществляется за счет теплоотдачи от плотно поджатого к

ним нагретого инструмента. Такую схему называют сваркой прямым нагревом или сваркой оплавлением.

Во втором случае (рис.4.2) нагрев поверхностей, подлежащих сварке, осуществляется за счет теплопроводности слоя термопласта, расположенного между соединяемыми поверхностями и поверхностями, контактирующими с нагретым инструментом. Такую сварку называют сваркой косвенным нагревом или сваркой проплавлением.

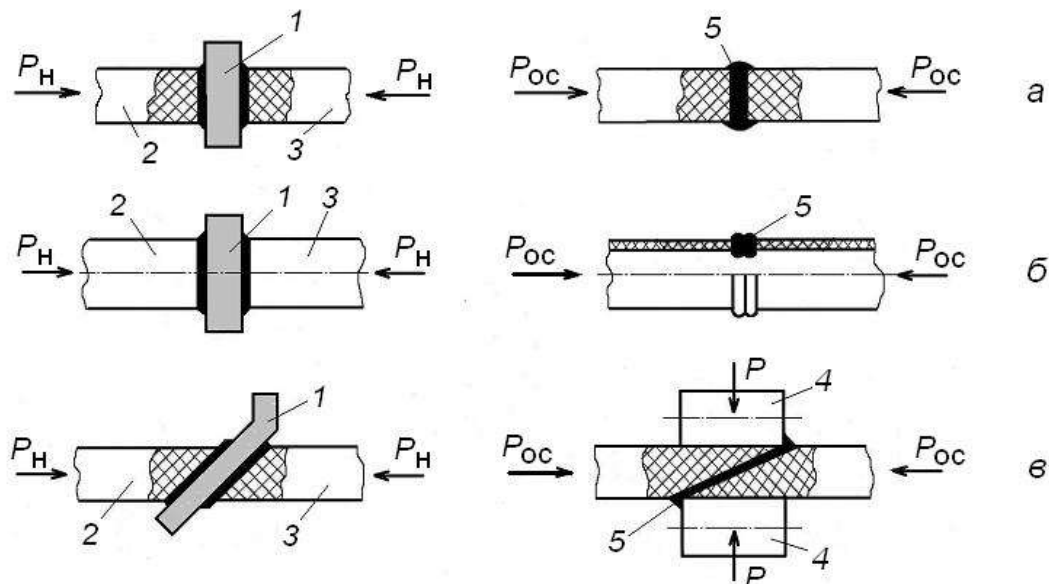


Рис.4.1. Схемы сварки прямым нагревом нагретым инструментом:
а - сварка стержней встык; *б* - сварка труб встык; *в* - сварка соединения «на ус»;
1 - нагретый инструмент; *2, 3* - свариваемые детали; *4* - прижимные ролики; *5* - сварной шов; слева - нагрев; справа - осадка; P_H - давление при нагреве; P_{oc} - давление при осадке.

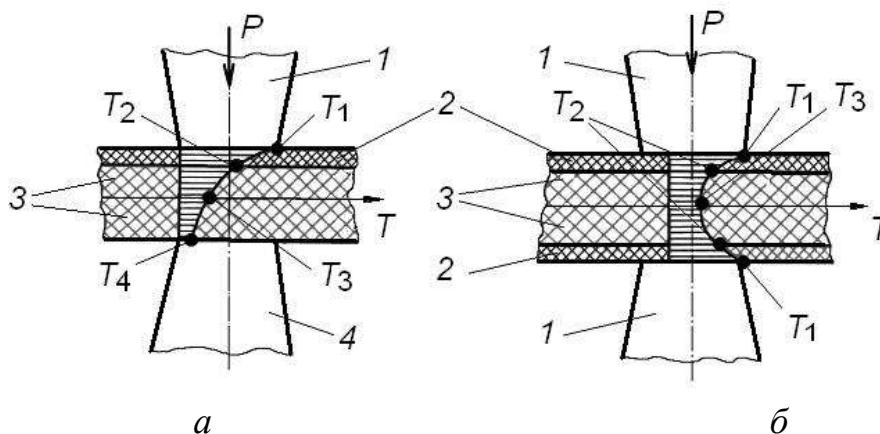


Рис.4.2. Схемы сварки нагретым инструментом косвенным нагревом нахлесточных соединений при одностороннем (*а*) и двустороннем (*б*) подводе тепловой энергии:
1 - нагретый инструмент; *2* - прокладка; *3* - свариваемые детали; *4* - холодный инструмент; T_1-T_4 - распределение температур по толщине деталей; P - усилие сжатия.

4.2. Сварка прямым нагревом

Способ сварки прямым нагревом нашел широкое применение благодаря простоте технологического процесса, оборудования и оснастки. Способ не требует высокой квалификации рабочего. Его используют для изготовления пла-

стмассовых трубопроводов различного назначения, емкостей из формованных деталей, деталей машин, рамных конструкций из профилей т.п. Наиболее просто таким методом получают стыковые сварные соединения стержней, труб, плит, профилей из полиэтилена, пропилена и поливинилхлорида толщиной 2-20 мм (рис.4.1), а также угловые соединения при изготовлении соединительных деталей пластмассовых трубопроводов (отводов, тройников, крестовин и т.п.) из пластмассовых труб диаметром 63-110 мм (рис.4.3).

Прямой характер нагрева свариваемых поверхностей в рассмотренных примерах предопределяет прерывистость процесса. Процесс включает три этапа:

- разогрев или оплавление поверхностей, подлежащих сварке (стыкуемых кромок);
- технологическая пауза, необходимая для удаления или перемещения из зоны сварки нагретого инструмента;
- осадка свариваемых деталей путем приложения давления и выдержки под давлением до достижения необходимой температуры охлаждения.

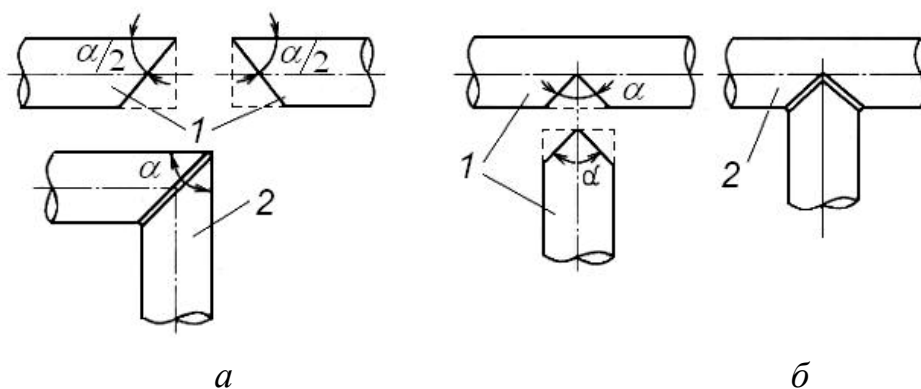


Рис.4.3. Сварка труб при угловом соединении (а) и при изготовлении тройников (б):
1 – свариваемые детали; 2 – готовые изделия

Сварка нахлесточных соединений из листовых эластичных термопластов и пленок прямым нагревом может выполняться непрерывно (рис.4.4). На рис.4.4, а показана схема непрерывной сварки пленок, уложенных внахлестку, между которыми вручную перемещается наконечник нагретого инструмента, выполненного в виде клина. Контакт клина с внутренними поверхностями пленок приводит к их разогреву до температуры сварки. Сварной шов образуется за счет прижатия разогретых поверхностей друг к другу роликом, следующим вслед за инструментом. Такая схема сварки получила название сварки нагретым клином.

Ручная сварка нагретым клином применяется для соединения пленок толщиной не менее 500 мкм. При меньшей толщине пленок трудно, разогрев соединяемые поверхности, не продавить верхнюю пленку прижимным роликом. Для сварки пленок толщиной до 150 мкм следует применять механизированную сварку, при которой осуществляют механизированное перемещение инструмента или свариваемого материала. Большое распространение получила схема сварки неподвижным нагретым клином с механизированной подачей свариваемого материала роликами (рис.4.4, б). При толщине пленок менее 150 мкм хорошее соединение таким способом получить не удастся, так как при

скольжении по нагревателю пленки размягчаются по всей толщине, теряют форму или прилипают к инструменту и вращающимся роликам.

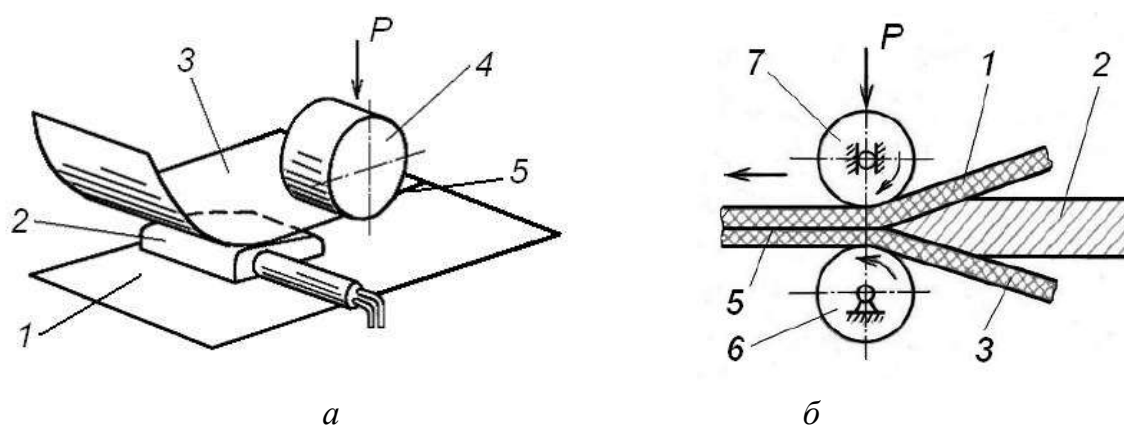


Рис.4.4. Схемы сварки нагретым клином с ручным перемещением инструмента (а) и с механизированной подачей свариваемых пленок (б): 1, 3 – свариваемые пленки; 2 – нагретый клин; 4– прижимной ролик; 5– сварной шов; 6,7 – подающие ролики; P – усилие прижатия

Основные технологические параметры при сварке деталей прямым нагревом:

- температура нагревателя – T_H ;
- продолжительность нагрева – t_H ;
- усилие прижатия инструмента к детали (давление оплавления) – $P_{Опл}$;
- давление осадки – $P_{Ос}$;
- продолжительность выдержки под давлением после сварки – $t_{Охл}$.

Иногда указывают скорость оплавления $V_{Опл}$, скорость осадки $V_{Ос}$ и величину осадки $\Delta_{Ос}$.

При сварке оплавлением пленок основными технологическими параметрами являются температура горячего клина T_H , скорость его перемещения, равная скорости сварки $V_{Св}$, и усилие P прижатия роликом нахлестки. От правильного выбора технологических параметров в значительной степени зависят кинетика тепловых и реологических процессов, структурных превращений в шве и околошовной зоне, возникновения и развития полей собственных напряжений и их релаксации.

Оплавление

При контактной сварке оплавлением деталей из термопластов (труб, листов, профильных изделий) встык нагревательный инструмент вводят в непосредственный контакт с кромками заготовок, подлежащих сварке. В процессе нагрева происходит оплавление (укорочение) детали на некоторую величину S (рис.4.5) в связи с тем, что часть расплавленного материала под давлением инструмента вытекает из зоны контакта.

Оплавление необходимо для равномерного прогрева торцов свариваемых стержней на определенную глубину. Для обеспечения эффективности такого прогрева необходимо обеспечить плотный контакт свариваемых торцов стержней с нагретым инструментом. Это достигается оплавлением микронеровностей

и удалением образующегося при этом расплава под действием давления. Эти процессы протекают тем быстрее, чем выше температура инструмента и давление и чем ниже вязкость расплава. Во время установления такого контакта основная часть тепловой энергии затрачивается на оплавление микронеровностей, а слои, удаленные от торцов, практически не разогреваются. Это время называют инкубационным периодом оплавления. Эту стадию оплавления необходимо проводить при максимальном давлении 0,05-0,08 МПа.

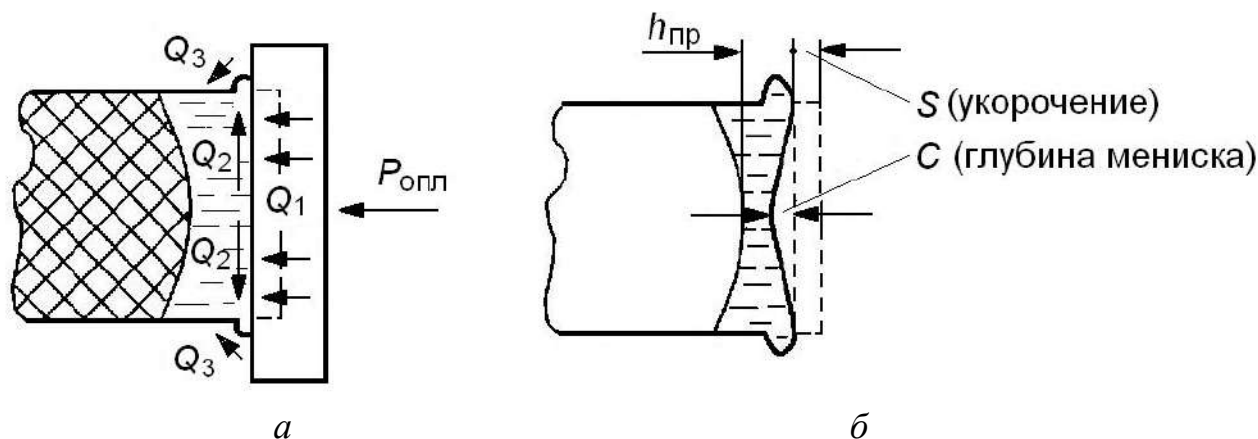


Рис.4.5. Оплавление поверхности перед сваркой: *а* – изотерма плавления и образование первичного грата при нагреве; *б* - форма оплавленной поверхности после удаления нагревателя

Скорость продвижения теплового фронта с температурой, равной температуре перехода пластмассы в вязкотекучее состояние (изотермы плавления), называется скоростью проплавления, а глубина продвижения изотермы плавления – глубиной проплавления $h_{\text{опл}}$ (рис.4.5, б).

При оплавлении плоских кромок плоским нагревателем тепловой фронт, распространяющийся внутрь нагреваемой детали, не параллелен нагревателю. В соответствии с этим линия границы проплавления также не линейна, а имеет параболическую форму (рис.4.5, а). Асимметрия теплового потока на оплавленном торце обусловлена тем, что к краям торцов поступает не только энергия от линейного теплового потока (Q_1) непосредственно от нагретого инструмента. Туда же поступает энергия из внутренних областей (поток Q_2) с вытекающим в первичный грат расплавом и энергия теплового излучения (поток Q_3) от участков инструмента, выступающих за пределы торцов. Кривизну зоны проплавления можно уменьшить путем охлаждения кромок вблизи нагреваемых торцов.

После окончания инкубационного периода скорость проплавления интенсивно возрастает, достигая максимальной величины, после чего между скоростью проплавления и скоростью оплавления (укорочение стержня) наступает равновесие. Процесс переходит в квазистационарный. Эффективность нагрева при квазистационарном процессе минимальна, так как глубина проплавления практически перестает расти. Дальнейший нагрев деталей уже не имеет смысла, т.к. расплавленный полимер будет весь эвакуироваться в грат, а $h_{\text{гр}}$ больше не увеличивается. Для уменьшения количества первичного грата, т.е. объема вытекающего в грат расплава, в процессе нагрева по мере оплавления необхо-

димо уменьшать давление. Давление должно обеспечивать лишь контакт инструмента с расплавом, необходимый для теплопередачи за счет теплопроводности. Для получения максимальной глубины проплавления с минимальным первичным гратом, незначительной кривизной зоны проплавления и серповидностью оплавленного торца вторую стадию оплавления следует проводить при плавном уменьшении давления до 0,005-0,01 МПа.

После отрыва нагретого инструмента от оплавляемого торца кромки приобретают серповидную форму (рис.4.5, б). Это необходимо учитывать при выборе технологических параметров режимов оплавления и осадки. Серповидность обусловлена неравномерностью распределения тепловых деформаций, а также адгезией расплава к инструменту. Глубина серповидности увеличивается с увеличением длительности нагрева и толщины стенки детали.

Сварку прямым нагревом (оплавлением) выполняют либо в режимах, исключающих деструкцию полимера при оплавлении, т.е. сварочный инструмент имеет температуру, незначительно превышающую температуру текучести свариваемых материалов, либо инструмент нагревается на 100 – 150 градусов выше температуры текучести, но при этом продолжительность оплавления резко сокращается.

Пауза, необходимая для удаления инструмента, равна времени перехода от этапа оплавления к этапу осадки. За это время расплавленные торцы не должны сильно переохладиться. Кроме того, при длительной паузе интенсивно развивается процесс термоокислительной деструкции, начавшийся при контакте торцов с инструментом. Этот процесс сопровождается выделением газов. В связи с этим продолжительность паузы не должна превышать 1-3 с в зависимости от типа сварочной установки, её привода и геометрии изделия.

Осадка обеспечивает непосредственный физический контакт оплавленных кромок и взаимодействие макромолекул по поверхности свариваемых деталей. Возникновению межмолекулярного взаимодействия могут препятствовать пузырьки воздуха, захваченные расплавом полимерного материала, окисленный поверхностный слой, а также различные загрязнения.

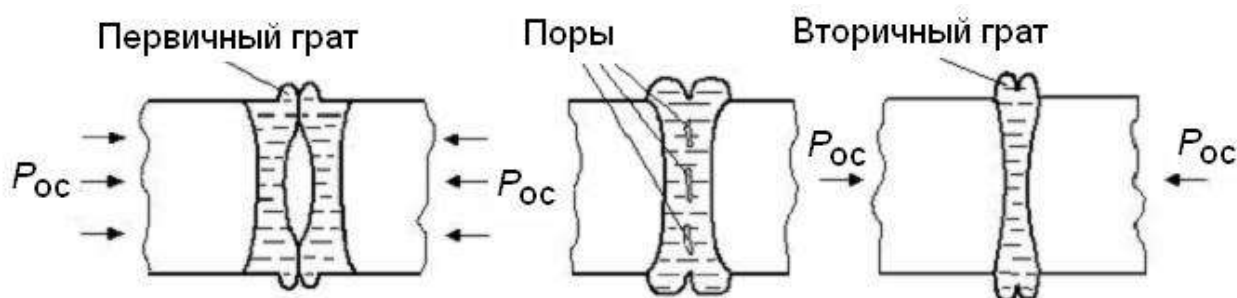


Рис.4.6. Схема захвата воздуха при стыковке торцов на этапе осадки

На рис.4.6 показано, как происходит захват воздушного пузыря при соединении серповидных торцов. Удаление воздушных прослоек, продуктов термоокислительной деструкции и других загрязнений возможно только при развитом течении расплава за зону сварки с образованием вторичного грата.

Для этого давление должно быть снова повышено и обеспечена необходимая скорость осадки. Однако при больших скоростях осадки упругие напряжения, возникающие в расплаве, могут достигать больших значений. После осадки во избежание появления поля собственных напряжений стык необходимо выдерживать под давлением до его естественного охлаждения и релаксации напряжений.

Однако течение вдоль стыка приводит к ориентации макромолекул после охлаждения также вдоль стыка, т.е. перпендикулярно направлению приложения эксплуатационной нагрузки. Такая ориентация наряду с неполным вытеснением газовых прослоек и загрязнений снижает прочность сварных соединений. Этого недостатка в некоторой степени можно избежать, применяя вместо плоского профилированный инструмент (рис.4.7).

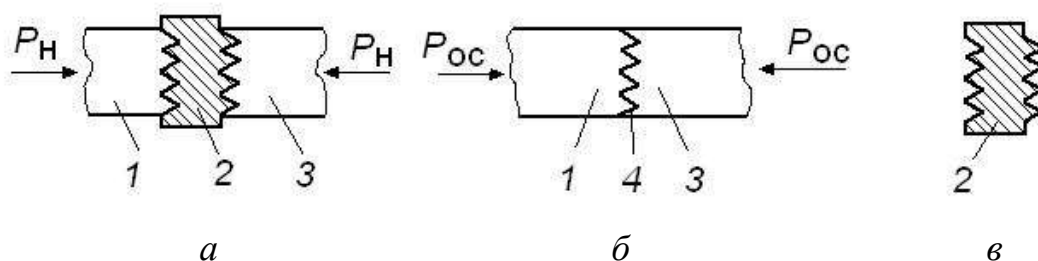


Рис.4.7. Схема сварки встык нагретым профилированным инструментом: *а* – нагрев кромок; *б* – осадка; *в* – инструмент; 1, 3 – соединяемые детали; 2 – инструмент; 4 – шов; P_H – давление нагрева; P_{OC} – давление осадки

Благодаря увеличению площади контакта можно получить сварное соединение, равное по прочности основному материалу. Эту же цель преследует применение соединения «на ус» и фигурной разделки кромок (ступенчатой, в шип и т.п.).

4.3. Разновидности сварки прямым нагревом

Этим методом из листовых заготовок могут быть изготовлены изделия типа уголков, замкнутых профилей, тавровых соединений (рис.4.8). Для этого один или несколько нагретых инструментов, имеющих клиновидную форму с углом 75° , внедряют в листовую заготовку на глубину около $2/3$ - $3/4$ толщины листа (рис.4.8, *а*, *б*).

После удаления нагретого инструмента листы изгибают по месту выдавленной впадины с образованием сварного шва в зоне перегиба. Такая схема получила название сварки с формованием изделия или сварки с перегибом.

При сварке таврового соединения (рис.4.8, *в*) нагрев свариваемых поверхностей осуществляется отдельно. После удаления инструмента выполняют сварку нагретых поверхностей, сжимая их с определенным усилием.

Разновидностью сварки прямым нагревом является сварка с закладными нагревателями (ЗН), остающимся в сварном шве (рис.4.9). Нагрев такого закладного элемента можно проводить, пропуская по нему электрический ток (сварка электросопротивлением) или помещая его в электромагнитное поле

индуктора (индукционная сварка). Сварку деталей с ЗН в технической литературе называют также сваркой с закладными нагревательными элементами или электромужовой.

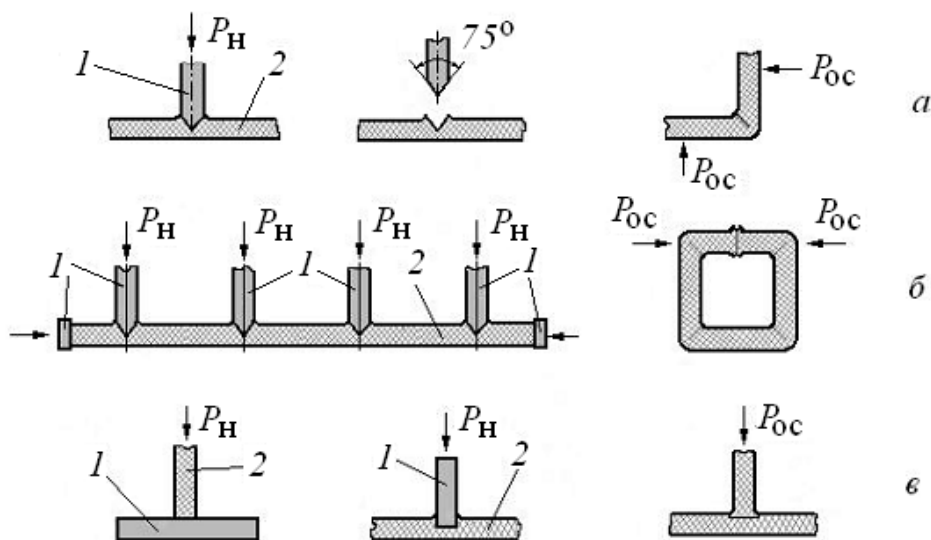


Рис.4.8. Схема сварки нагретым инструментом с формированием изделия:
1 – нагретый инструмент; 2 – заготовка

В первом случае (электросопротивлением) сварка заключается в расплавлении полимера на соединяемых поверхностях детали (муфты, отвода, тройника, перехода и т.д.) и труб за счет тепла, выделяемого при протекании электрического тока по заложенному в деталь электрическому нагревателю. В качестве закладного нагревателя используется спираль из металла с высоким электрическим сопротивлением, например из нихрома. Спираль может укладываться в пазы в виде канавок спиралеобразной формы, выполненных предварительно на свариваемых поверхностях, или вводиться в детали в процессе их формирования. Последний способ широко используется при сварке труб с соединительными деталями (рис.4.9, в), когда спираль предварительно устанавливают в раструбы муфт, угольников или тройников при изготовлении их литьем под давлением.

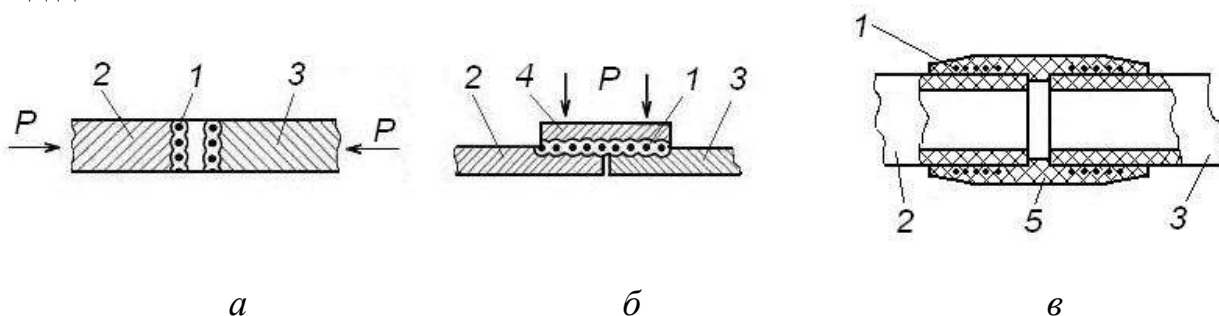


Рис.4.9. Схемы сварки нагретым элементом, остающимся в сварном шве: а – стыковое соединение; б – соединение с накладкой; в – стыковое соединение труб с фитингом;
1 – закладной нагреватель; 2, 3 – свариваемые детали; 4 – накладка; 5 – фитинг

Во втором случае (при индукционной сварке) в качестве закладных нагревателей могут использоваться вкладыши из стали, никеля, кобальта, а также тонкоизмельченный оксид железа с размером частиц до 20 мкм. Могут использоваться и проволока диаметром 0,25 - 0,75 мм, лента, сетка, а также перфори-

рованная фольга.

Сварку закладным нагревателем, остающимся в шве, целесообразно использовать при соединении в труднодоступных местах, при прокладке трубопроводов в стесненных условиях, трубопроводов с большим числом соединений на вертикальных участках, на эстакадах, при ремонте трубопроводов и т.п.

4.4. Сварка косвенным нагревом

Сварку косвенным нагревом или сварку проплавлением, как правило, применяют при изготовлении пленочных оболочковых конструкций, из армированных и неармированных пленок толщиной не более 2,5 мм. Пленки толщиной 0,5-2,5 мм сваривают на прессах шаговым способом. Пленки толщиной менее 1 мм можно сваривать непрерывно (нагретым роликом, ленточными машинами) либо шаговым способом вручную (нагретым полозом).

4.4.1. Разновидности сварки косвенным нагревом

Сварка косвенным нагревом подразделяется на прессовую и термоимпульсную.

Прессовая сварка осуществляется постоянно нагретым инструментом с большой теплоемкостью, причем нагрев соединяемых деталей и их сжатие осуществляются одновременно. Сварка может производиться с односторонним (рис.4.2, а) или двусторонним (рис.4.2, б) подводом тепловой энергии. Чтобы предотвратить прилипание пластмассы к нагретому инструменту, между ними помещают разделительные прокладки из фторпласта-4, полиамида, целлофана, полиэтилентерефталата толщиной до 0,1 мм.

Поскольку нагрев свариваемых поверхностей при прессовой сварке происходит за счет теплопроводности слоев, расположенных между поверхностью контакта нагретого инструмента с термопластом и поверхностью контакта свариваемых деталей друг с другом, нагрев происходит не мгновенно, а за промежуток времени, определяемый температурой инструмента, теплофизическими свойствами материалов и толщиной деталей. По этой же причине температура по толщине деталей распределяется неравномерно (рис.4.2), причем максимальная температура устанавливается на поверхности контакта «инструмент – деталь».

Увеличение скорости нагрева может быть достигнуто применением двустороннего подвода тепловой энергии и повышением температуры инструмента. Последнее не всегда возможно, т.к. возрастает вероятность деструкции в зоне контакта термопласта с инструментом, и увеличивается деформация за счет вдавливания инструмента в размягченный материал. Чтобы уменьшить эту деформацию, применяют схему сварки с приложением давления не только к зоне сварки, но и к околошовной зоне. Для этого используют инструмент с дополнительными боковыми неохлаждаемыми или охлаждаемыми губками.

Для получения непрерывных швов сварка косвенным нагревом может осуществляться по схеме роликовой или ленточной сварки (рис.4.10), а также их комбинации.

При роликовой сварке (рис.4.10, *a*) перемещение свариваемых материалов осуществляется между роликами, один из которых является приводным, а второй выполняет функцию нагретого инструмента.

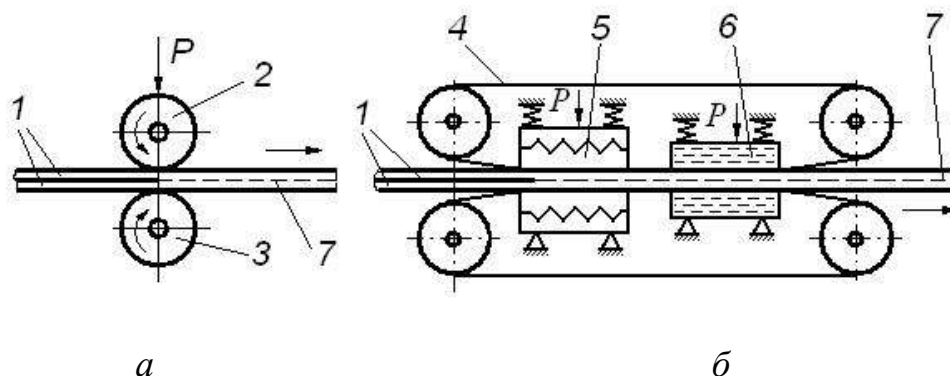


Рис.4.10. Схемы непрерывной сварки нагретым инструментом косвенным нагревом: *a* – роликовая сварка; *б* – ленточная двусторонняя сварка; 1 – свариваемый материал; 2 - прижимной ролик; 3 - нагретый ролик; 4 – стальная лента; 5 – нагревательные губки; 6 – охлаждающие губки; 7 – сварной шов

При ленточной сварке (рис.4.10, *б*) свариваемые материалы захватываются движущимися бесконечными металлическими лентами и перемещаются ими через зону нагрева и охлаждения. В зоне нагрева устанавливают два или несколько нагревателей. Обычно один из нагревателей закреплен неподвижно, а другой подпружинен, что позволяет устанавливать необходимый зазор между ними. После выхода из зоны нагрева сварочные ленты с зажатыми свариваемыми материалами попадают в зону охлаждения.

При комбинированном способе для перемещения материала используют непрерывно движущуюся ленту и прижимной ролик. Теплота от нагретого прижимного ролика передается ленте, а от неё – свариваемому изделию.

Термоимпульсная сварка осуществляется с помощью малоинерционных нагревательных элементов, по которым пропускают кратковременные, но мощные импульсы тока (рис.4.11). В качестве нагревательных элементов используется металлическая лента или проволока. Соединение осуществляется по схеме прессовой сварки с одно- или двусторонним подводом энергии. В паузах между импульсами электрического тока сварной шов охлаждается под давлением. Термоимпульсная сварка применяется в основном для соединения пленок из полиолефинов толщиной 20-250 мкм. При большей толщине свариваемых материалов не удастся за короткий промежуток времени разогреть соединяемые поверхности до температур сварки без значительного перегрева внешних поверхностей, контактирующих с нагревательным инструментом.

В зависимости от толщины свариваемых материалов длительность импульсов составляет 0,1-1,0 с, частота 1 импульс в секунду при удельной мощности 0,03 Вт/м².

Термоимпульсную сварку можно совмещать с резкой или отделением припуска материала путем проплавления пакета пленок по всей толщине проволочным нагревателем. При этом одновременно получают два изделия с рантовыми (торцевыми) швами.

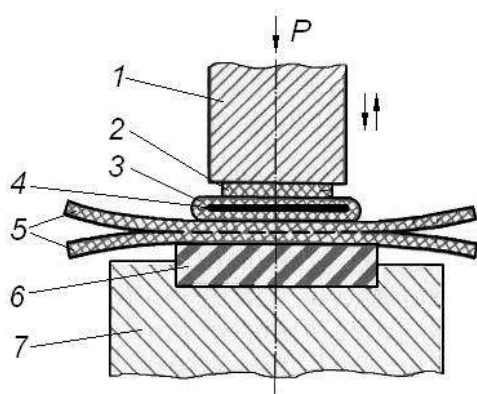


Рис. 4.11. Схема термоимпульсной сварки: 1 – подвижная прижимная губка; 2 – теплоизоляционная прокладка; 3 – разделительная антиадгезионная пленка; 4 – нагревательная лента; 5 – свариваемые пленки; 6 – эластичная теплоизоляция; 7 – неподвижная губка

4.4.2. Кинетика процесса проплавления

Основными технологическими параметрами режима контактной сварки косвенным нагревом являются температура нагревателя T_n , давление при нагреве P_n и сварочное давление $P_{св}$, продолжительность нагрева t_n , время выдержки под давлением после сварки $t_{охл}$.

При сварке на прессах пленка в месте нахлестки может прогреваться с одной стороны или одновременно с двух сторон. Но в любом случае течение материала в зоне контакта пленок будет происходить лишь тогда, когда температура в зоне раздела достигнет значений, превышающих температуру текучести. Такое состояние наступает не сразу, а постепенно – по мере передачи тепла за счет теплопроводности слоев, расположенных между поверхностью нагретого инструмента и свариваемыми поверхностями.

При термоимпульсной сварке собранную на столе пресса пленку сжимают в месте нахлестки под сварочным давлением и одновременно включают нагреватель (рис.4.12, а). По мере нагрева и размягчения поверхности пленки начинается её течение. Этот эффект тем сильнее, чем толще пленка. При сварке толстых пленок, особенно армированных, целесообразно вначале создавать давление P_n , которое обеспечивало бы плотный контакт пленок и их прогрев, и только спустя некоторое время t_n (рис.4.12, б) сдавливать нахлестку под давлением сварки $P_{св}$ для создания условий течения расплава в месте контакта свариваемых пленок. Охлаждение сварного соединения должно происходить обязательно под давлением до температур $T_{охл}$ перехода в стеклообразное состояние (для аморфных полимеров) или в кристаллическое (для кристаллических полимеров).

4.5. Сварка прямым нагревом при монтаже трубопроводов

В последнее время в различных напорных и безнапорных трубопроводных системах часто предпочтение отдается прочным, надежным, долговечным и коррозионно-стойким полимерным трубам. Канализационные системы, водостоки, трубопроводы для транспортировки всевозможных агрессивных веществ, водо-, и газопроводы – вот далеко не полный перечень областей применения полимерных труб. Такое широкое использование пластмассовых трубопроводов обусловлено тем, что они в 4-5 раз легче стальных, проявляют высокую стойкость к агрессивным средам и имеют меньшее гидравлическое сопро-

тивление. Затраты труда на монтаж и эксплуатацию трубопроводов из пластмасс в среднем в 2-3 раза меньше, чем стальных трубопроводов.

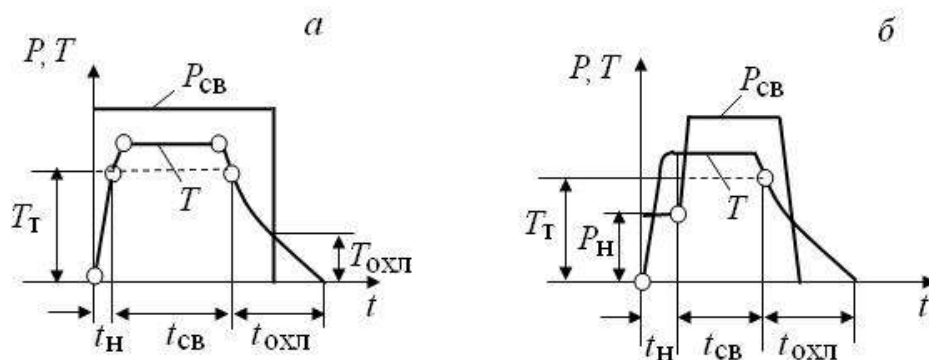


Рис.4.12. Термомеханические циклы сварки термопластов косвенным нагревом: *а* - наиболее распространенный способ прессовой сварки пленок; *б* – цикл с предварительным нагревом под давлением и осадкой; P_H – начальное давление; $P_{св}$ – давление сварки; T_T – температура текучести термопласта; $T_{охл}$ – предельная температура охлаждения под давлением; t_H , $t_{св}$, $t_{охл}$ – продолжительность нагрева, выдержки и охлаждения соответственно

Наибольшее применение имеют трубы из полиэтилена низкой и высокой плотности, полипропилена и поливинилхлорида диаметром до 630 мм и более. Основной тип соединения таких труб при строительстве трубопроводов – сварка встык.

При монтаже полимерных трубопроводов в зависимости от назначения и условий производства могут применяться различные методы сварки:

- сварка встык с помощью нагретого инструмента;
- сварка полиэтиленовых, полимерных, полипропиленовых труб и др. материалов в раструб;
- сварка муфтами с закладным нагревательным элементом.

4.5.1. Сварка труб встык

Сущность и режимы сварки встык прямым нагревом рассмотрены в разделах 4.1 и 4.2. Основные стадии сварочного цикла и циклограмма прилагаемого давления на свариваемых торцах труб представлены на рис.4.13.

Высокое качество сварных соединений пластмассовых трубопроводов обеспечивается проведением комплекса мероприятий по контролю на различных стадиях производства. Этот комплекс включает три этапа: предупредительный контроль (перед сваркой), активный (в процессе сварки) и приемочный (после сварки).

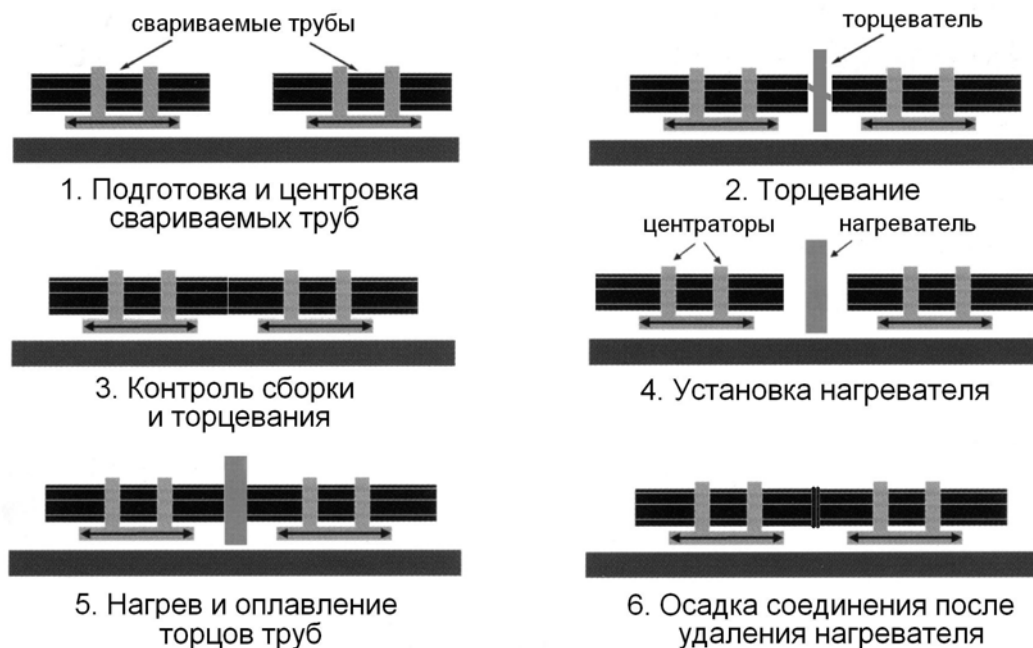
Технология сварки трубопроводов включает операции контроля, подготовки и сварки.

Предупредительный контроль включает в себя контроль качества свариваемых материалов, проверку квалификации сварщика и контроль технологической подготовки производства.

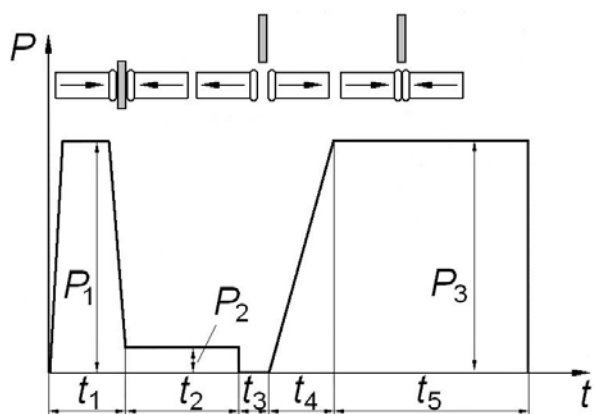
Условия хранения труб должны исключать попадание на них прямых солнечных лучей, так как при этом возможно не только снижение прочности материала труб, но и значительное ухудшение их свариваемости.

Перед сваркой трубы подвергают механическим и термомеханическим испытаниям. По истечении гарантийного срока хранения труб (два года со дня изготовления) перед использованием трубы должны подвергаться повторной проверке.

Подготовка труб к сборке и сварке. Стадии сварочного цикла представлены на технологической схеме процесса (рис.4.13, а). Сборка и центровка перед сваркой осуществляются на специальном устройстве или на установке, на которой будет выполняться сварка. Концы труб должны крепиться в кольцевых зажимах (центраторах) сварочной установки таким образом, чтобы вылет трубы составлял 60-70 мм.



а



- P_1 – давление при оплавлении
- P_2 – давление при нагреве
- P_3 – давление при осадке
- t_1 – время оплавления
- t_2 – время нагрева
- t_3 – время технологической паузы
- t_4 – время нарастания сварочного давления
- t_5 – время охлаждения под давлением

б

Рис.4.13. Основные стадии сварочного цикла (а) и циклограмма прилагаемого давления (б)

Внутреннюю и наружную поверхности концов свариваемых труб на расстоянии не менее 30 мм от торца очищают от пыли, масла, технического углерода и других загрязнений, отрицательно влияющих на свариваемость. Соединяемые поверхности труб, зажатые в сварочной установке, после очистки подвергают торцевке. Стружку, образовавшуюся при торцевке, удаляют способом, исключающим загрязнение торцов заготовок. Иногда применяется обезжирива-

ние ацетоном, спиртом. Запрещается при торцовке кромок применять охлаждающие эмульсии и смазки.

После сборки между торцами труб не должно быть зазоров, превышающих 0,5 мм при диаметрах труб до 110 мм и 0,7 мм – при диаметрах более 110 мм. Смещение соединяемых концов труб по наружному периметру не должно превышать 10% толщины стенки труб.

Контроль в процессе сварки проводится с целью строгого соблюдения основных параметров режима и цикла сварки. Температуру нагретого сварочного инструмента необходимо поддерживать постоянной с точностью до ± 10 °С. При нагреве сварочный инструмент должен касаться кромок труб по всему периметру. При правильном ведении процесса по всему периметру трубы должен образовываться равномерный грат расплавленного материала в виде валика высотой не более 2-3 мм.

После оплавления концов труб необходимо быстро удалить нагреватель и произвести осадку труб. Время между удалением нагревателя и осадкой труб не должно превышать 1-2 с, иначе происходит снижение прочности шва в результате быстрого охлаждения свариваемых поверхностей.

При превышении давления осадки происходит чрезмерное выдавливание оплавленного материала наружу и внутрь трубы, что ухудшает качество сварного соединения. Сваренный стык необходимо выдерживать под давлением до полного затвердевания материала, так как перемещение концов труб сразу после сварки может привести к созданию в стыке дополнительных внутренних напряжений. Циклограмма прилагаемого давления показана на рис.4.13, б.

Оставшийся после сварки на инструменте расплавленный материал необходимо удалить при помощи скребков, металлических щеток и ветоши.

О высоком качестве сварного соединения свидетельствует образование двойного плавно скругленного валика грата равномерной по всему периметру шва толщины (рис.4.14).



Рис. 4.14. Стыковой шов с наружным и внутренним гратом

Ориентировочные значения параметров режима стыковой сварки труб нагретым инструментом приведены в таблице 4.1.

4.5.2. Сварка труб в раструб

Стыковая сварка труб малого диаметра (16-50) мм и с толщиной стенки менее 4 мм становится неэффективной из-за больших деформаций сдвига, возможного смещения торцевых поверхностей друг относительно друга и значительного перекрытия внутреннего сечения труб гратом. В этих случаях рекомендуется применять сварку в раструб.

Сварка труб в раструб имеет две разновидности. В первом случае раструб формируют на одной из труб (рис.4.15, а), во втором – в качестве соединитель-

ных элементов стыкуемых труб используют литые детали (муфты, тройники, переходы, угольники и др.) (рис.4.15, б).

Ориентировочные значения параметров режима стыковой сварки труб нагретым инструментом приведены в табл. 4.1.

Таблица 4.1

Параметры	Материал труб*			
	ПЭНП	ПЭВП	ПП	ПВХ
Температура инструмента, °С	220±10	200±10	200±10	209±5
Давление в стыке при нагреве торцов труб, МПа	0,02-0,05	0,02-0,05	0,04-0,08	0,05-0,08
Время нагрева, с, при толщине стенки трубы, мм**				
4	35	50	60	35
6	50	70	80	45
8	70	90	90	50
10	85	110	100	60
12	100	130	150	70
14	120	160	180	-
16	160	180	230	-
Давление осадки, МПа	0,1-0,2	0,2-0,3	0,2-0,3	0,2-0,3
Время, мин, охлаждения стыка под давлением при толщине стенки трубы, мм				
4-6	3-4	3-5	3-5	2-3
7-12	5-8	6-9	6-10	3-5
14-16	10-15	10-15	12-16	-
*ПЭНП и ПЭВП – полиэтилен низкой и высокой плотности соответственно; ПП - полипропилен; ПВХ – поливинилхлорид.				
**При температуре охлаждающего воздуха 20 °С.				

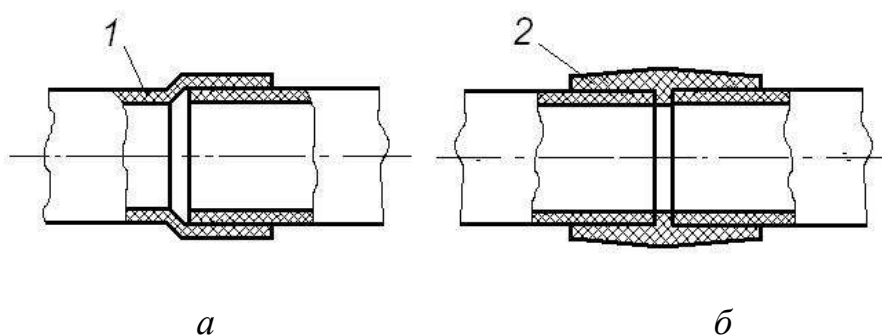


Рис.4.15. Сварные соединения труб внахлест: а – сварка с формированием раструба на одной из труб; б – сварка труб с соединительной муфтой; 1 – труба с раструбом; 2 – муфта

При сварке внахлест используют инструмент, состоящий из гильзы и дорна (рис.4.16). Гильза служит для оплавления наружной поверхности конца трубы, а дорн предназначен для оплавления внутренней поверхности раструба.

Технологический процесс сварки нагретым инструментом внахлест включает в себя следующие операции:

- очистку и обезжиривание труб;

- установку и центровку труб в зажимах сварочного устройства;
- ввод нагревательного инструмента и его удаление после нагрева;
- стыковку соединяемых элементов;
- охлаждение сварного соединения.

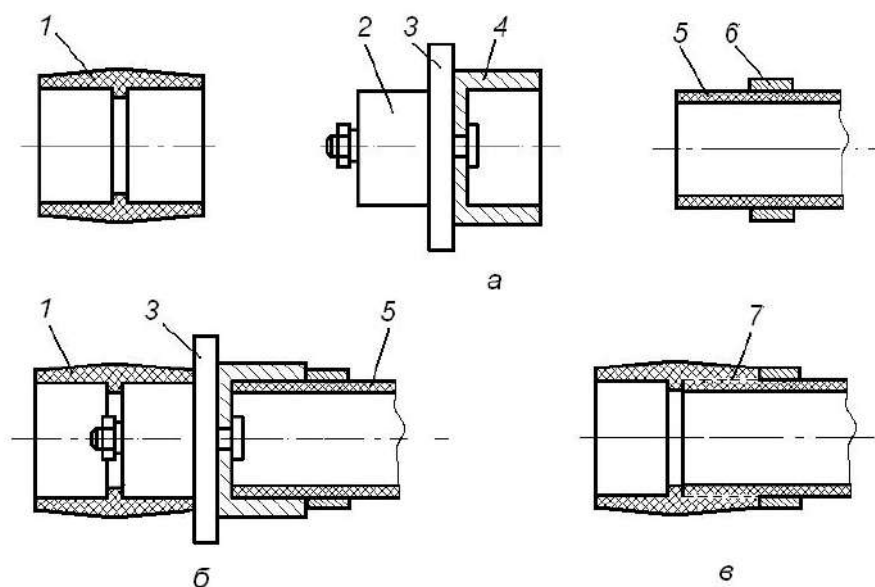


Рис. 4.16. Схема сварки внахлестку: *а* – нагреватель и стыкуемые детали; *б* – нагрев свариваемых поверхностей; *в* – сварное соединение трубы с муфтой; 1 – соединительный элемент; 2 – дорн; 3 – нагреватель; 4 – гильза; 5 – труба; 6 – ограничительный хомут; 7 – сварной шов

Для фиксации глубины вдвигания трубы в раструб используют ограничительные хомуты, боковые плоскости которых должны быть соответствующим образом обработаны, чтобы обеспечивалось уплотнение и формование выдавленного наружу грата.

Основными технологическими параметрами сварки внахлестку являются:

- температура нагретого инструмента;
- скорость надвигания трубы на инструмент;
- время оплавления соединяемых деталей;
- давление на сварной шов.

Давление возникает за счет разности наружного диаметра оплавленного конца трубы и внутреннего диаметра оплавленного раструба, т.е. натяга. Натяг создается тем, что дорн имеет наружный диаметр на 0,3-0,6 мм меньше внутреннего диаметра гильзы.

Температура нагретого инструмента назначается исходя из свойств свариваемого материала. При пониженных температурах (и, соответственно, длительном нагреве) возможны перегрев и потеря устойчивости трубы при соединении её с раструбом, что особенно характерно для тонкостенных труб. При повышенных температурах существует опасность разрушения сварных соединений по поперечным сечениям в зоне торца трубы и раструба.

Скорость надвигания трубы на нагретый инструмент должна быть максимально возможной. Медленное надвигание приводит к прогреву трубы или раструба на всю толщину и потере устойчивости.

При оплавлении сначала вводят нагреватель дорном в раструб, а затем через 10-15 с прямой конец трубы вводят в гильзу.

Время оплавления (выдержку на нагретом инструменте) выбирают из условия равномерного проплавления всей площади сварки на глубину 1-1,5 мм. При большей глубине оплавления возможны потеря устойчивости концов трубы и раструба и их деформация при вдвигании трубы в раструб (осадке). При правильном выборе времени оплавления у кромок торца раструба и на трубе по всему периметру образуется грат высотой 1-2 мм.

Промежуток времени между оплавлением и осадкой, необходимый для удаления инструмента, должен быть как можно короче.

На стадии осадки после полного вдвигания конца трубы в раструб не допускается проворачивание труб относительно друг друга.

4.5.3. Сварка трубопроводов муфтами с закладными нагревателями

Сварка трубопроводов муфтами с закладным нагревателями (ЗН) является одной из широко применяемых технологий соединения полимерных труб, которая заключается в расплавлении полимера на соединяемых поверхностях детали (муфты, отвода, перехода и т.д.) и труб за счет тепла, выделяемого при протекании электрического тока по заложенному в деталь электрическому нагревателю (спирали) из металлической проволоки, и последующем естественном охлаждении сварного соединения. Особенно успешно свариваются этим методом полиэтиленовые трубопроводы.

Сварка деталями с ЗН используется во всей области применения полиэтиленовых трубопроводов для:

- соединения полиэтиленовых труб, плетей, сваренных стыковой сваркой, при строительстве новых трубопроводов (газопроводов, водопроводов и др.);
- соединения полиэтиленовых труб с отводами, тройниками, заглушками и т.п.;
- ремонта трубопроводов.

Сваркой деталями с ЗН можно соединять трубы диаметром от 20 до 800 мм независимо от толщины стенки, трубы из полиэтилена разных, но близких по характеристикам марок (например, из ПЭ80 и ПЭ63, ПЭ80 и ПЭ100). Для прочного соединения необходимо, чтобы показатели текучести расплава у этих марок полиэтилена были одинаковы или близки по значению.

Основные достоинства сварки с ЗН:

- это единственный способ, используемый для ремонта полиэтиленовых трубопроводов и врезки новых отводов (в т.ч. под давлением);
- автоматизация процесса сводит к минимуму влияние на качество соединения уровня подготовки и квалификации рабочего персонала;
- площадь контакта свариваемых элементов больше, чем при стыковой, что значительно повышает надежность соединения;
- отсутствует ограничение на толщину стенки;

- требует источник энергии значительно меньшей мощности, чем сварка встык;
- меньший вес и габариты сварочного аппарата по сравнению с аппаратом для стыковой сварки упрощают и ускоряют сварку в траншее или котловане;
- цена сварочного аппарата гораздо ниже цены аппарата для стыковой сварки.

На рис.4.17 показана конструкция муфты с ЗН марки FRIALEN. Провода от источника энергии присоединяются к контактам на детали, а специальный индикатор в теле муфты информирует о достаточности нагрева.

Чтобы расплав не вытекал во время сварки в зазоры между трубой и деталью (муфтой) из-за увеличения объема полимера при нагревании, витки ЗН располагают не по всей поверхности фитинга (горячие зоны), оставляя свободными от нагревателя центральную и концевые части фитинга (холодные зоны). Во время сварки при движении расплава полимера из «горячих зон» к «холодным зонам» он остывает и твердеет, запирая таким образом остальную часть расплава, заполняющего все пространство между свариваемыми поверхностями. Детали с ЗН в зависимости от способа производства могут быть как с открытой внутри спиралью, так и со спиралью, покрытой тонким слоем полимера.

Преимуществом открытой спирали является быстрый разогрев и, соответственно, быстрое перекрытие внутреннего зазора расплавом.

Для сварки длинномерных труб рекомендуют применять удлиненные детали с ЗН. В их более длинных «холодных зонах» происходит выравнивание осевой кривизны труб.

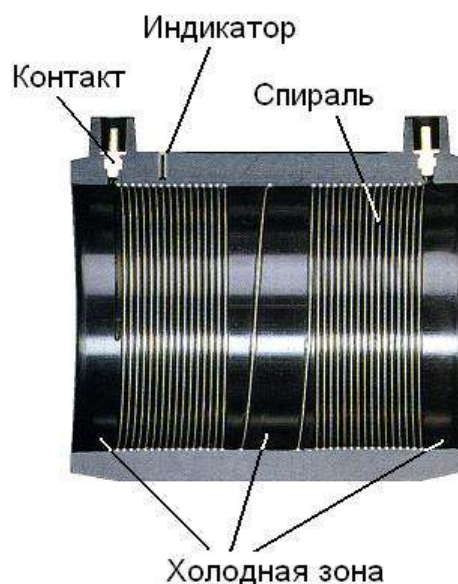


Рис.4.17. Муфта с закладным нагревателем

Основными технологическими параметрами сварки с ЗН являются:

- напряжение, подаваемое на ЗН (как правило, от 6 до 42 В);
- время сварки, в течение которого происходит разогрев ЗН и расплавление полиэтилена;
- время охлаждения соединения, в течение которого происходит застывание расплава и образование сварного соединения.

В паспорте детали или на штрихкоде время охлаждения должно подразделяться на время до перемещения (до 70⁰С) и до нагружения газопровода давлением.

4.5.4. Оборудование для сварки труб

Большая номенклатура типоразмеров труб и необходимость изготовления фасонных соединительных элементов (поворотов, тройников, крестовин и т.д.) обусловили создание широкой гаммы различных сварочных установок, устройств и оснастки для стыковой и раструбной сварки. В настоящее время созданием трубосварочного оборудования занимаются такие организации, как ИЭС им. Е.О. Патона, ВНИИМонтажспецстрой, ВНИИСТ, МГТУ им. Н.Э. Баумана, НИИМосстрой и др., а также ряд зарубежных фирм.

Оборудование для сварки встык

На прочность и надежность сварных швов, которые не должны уступать прочности и надежности материала трубы, определяющее влияние оказывает уровень и техническое состояние применяемого оборудования. Несмотря на значительное количество фирм, производящих оборудование для сварки встык, и разнообразие конструктивного оформления установок, они состоят из узлов, имеющих одинаковое функциональное назначение.

Центратор – станина с четырьмя или двумя металлическими захватами (хомутами) для зажима свариваемых труб и соединительных деталей. Два из них подвижно (подвижный суппорт) и два неподвижно укреплены на направляющих – стальных штангах (рис.4.18).

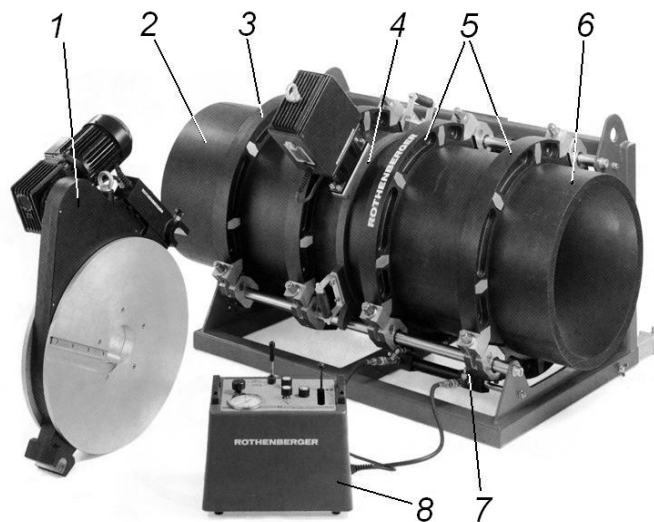


Рис.4.18. Сварочный аппарат для сварки встык полимерных труб диаметром до 630 мм фирмы ROTHENBERGER: 1 – торцеватель; 2, 6 – свариваемые трубы; 3 – неподвижные хомуты; 4 – нагреватель; 5 – хомуты подвижного суппорта; 7 – гидропривод; 8 – блок питания

Торцеватель (рубанок) – дисковое устройство с одним или несколькими лезвиями, приводимое в движение электродвигателем. Предназначен для механической обработки (торцевания) концов свариваемых труб и соединительных деталей. Торцеватель устанавливается на направляющие аппарата между торцами труб (вручную или с помощью подъемного устройства) перед их

торцеванием и удаляется после этой операции. В установках для сварки труб относительно небольших диаметров (до 450 мм) торцеватель может выполняться не съемным, а откидным, и приводиться в рабочее положение поворотом относительно направляющей.

При снятии стружки контакт между свариваемыми частями труб и торцевателем обеспечивается давлением подвижного суппорта. Вращению дисков торцевателя вне сварочного аппарата препятствует микровыключатель.

Нагретый инструмент имеет форму плоского диска или кольца. Изготавливается преимущественно из алюминиевых сплавов. Служит для нагрева и оплавления свариваемых поверхностей. Во избежание прилипания расплава к нагревательному элементу поверхность последнего покрывают специальной пленкой на основе фторпласта. Все большее применение получают нагреватели, покрытые фторопластом, нанесенным путем напыления. Толщина такого слоя составляет 0,5-0,8 мм. Все шире используются для этой цели специальные многослойные тефлоновые покрытия.

Гидравлический привод обеспечивает необходимый для работы сварочного аппарата уровень давления с возможностью его точной регулировки на всех стадиях сварочного процесса

Блок электропитания осуществляет подачу питающего напряжения на составные части аппарата. В блок встроены разъемы для подключения различных потребителей, терморегулятор нагревателя и выключатель.

Редукционные вкладыши, входящие в комплектацию аппарата, представляют собой вставные полукольца, устанавливаемые в зажимы для фиксации во время сварки труб различного диаметра. Сварочные аппараты предназначены для сварки труб определенного ряда диаметров, определяемого комплектом вкладышей.

Электронный блок регистрации (управления) осуществляет для аппаратов средней и высокой степени автоматизации функции регистрации и управления (полного или частичного) параметрами сварки.

По степени автоматизации стыковые сварочные аппараты подразделяются на три группы.

Аппараты с ручным управлением, у которых управление процессом сварки осуществляется оператором вручную (задание параметров сварки и управление гидросистемой) при визуальном контроле. Для сварки газопроводов допускается использование таких аппаратов только при обязательном автоматическом поддержании заданной температуры нагревателя.

В подавляющем большинстве моделей с ручным управлением отсутствует автоматический контроль режима сварки и возможность получить информацию в виде распечатанного протокола.

Аппараты со средней степенью автоматизации имеют микропроцессорный блок, осуществляющий автоматизированный контроль процесса по всему циклу, регистрацию параметров сварки и их распечатку в виде протокола.

Аппараты с высокой степенью автоматизации помимо того же набора функций, что и у аппарата со средней степенью автоматизации, имеются

дополнительные возможности: микропроцессорный блок управляет процессом сварки и последовательностью этапов технологического процесса в заданном режиме сварки (в том числе автоматическое удаление нагретого инструмента), задает давление и температуру нагревательного инструмента в соответствии с параметрами, которые аппарат отображает на дисплее.

Трубы небольшого диаметра (до 90 мм) сваривают ручным инструментом клещевого типа. Усилие осадки, как правило, регламентируется тарированной пружиной. Трубы диаметром свыше 90 мм чаще сваривают с помощью переносных устройств, имеющих несущую раму, на которой закреплены неподвижный центратор и центратор, перемещающийся ручным рычажным механизмом.

При сварке труб более 160 мм сварочное устройство снабжают механическим или гидравлическим приводом. Сварка труб диаметром более 200 мм требует особо строгого соблюдения режима, так как при большой свариваемой площади любые отклонения от режима приведут к получению некачественного соединения. Для исключения влияния субъективных факторов и обеспечения стабильности режима сварки создают трубосварочные установки с программным управлением.

Создано большое количество ручных, переносных и передвижных, полустационарных и стационарных установок с рычажным и гидравлическим приводом механизма создания давления и с электрическим или газовым нагревом инструмента.

Современные разработки ИЭС им. Е.О. Патона – установки ОБ-2373 и ОБ-2419 для сварки полиэтиленовых труб диаметром 125-225 мм и 250-400 мм соответственно. Установки выполняют следующие основные операции: центровку и фиксацию свариваемых заготовок; подготовку торцов свариваемых заготовок к сварке; нагрев торцов и осадку стыка.

Для сварки труб диаметром 500-1200 мм применяют установки, ведущие весь процесс сварки автоматически непрерывно или (в случае необходимости) циклически по операциям. Контактное давление при оплавлении и осадке создается гидроприводом. Параметры процесса заранее задаются с пульта управления и точно выдерживаются в процессе сварки.

На создании оборудования для сварки труб из термопластов специализируются многие зарубежные фирмы. Широко представлено на российском рынке оборудование для стыковой контактной сварки (прямым нагревом), муфтовой сварки и сварки фасонных частей трубопроводов (тройники, отводы) фирм ROTHENBERGER (серия аппаратов ROWELD), WIDOS (серия аппаратов WIDOS различного назначения) и KWH PIPE (серия машин WHB). На рис.4.19 представлена установка WHB-1600, предназначенная для сварки трубопроводов из полипропилена и полиэтилена диаметром 1400, 1500 и 1600 мм. Установка Roweld P 160 A2 для сварки пластмассовых труб диаметром от 40 до 160 мм представлена на рис. 4.20. В состав установки входят электроторцеватель, нагревательный элемент с электронной регулировкой температуры, зажимы и вкладыши для зажимов на различные диаметры труб. Установка имеет только одну пару зажимов – подвижный зажим, установленный на суппорте установки, и неподвижный. Вместо отсутствующих хомутов в конструкции пре-

дусмотрены трубные опоры, обеспечивающие горизонтальное положение свариваемых концов труб.



Рис.4.19. Установка WHB-1600



Рис.4.20. Установка Roweld P-160

Оборудование для сварки труб внахлестку и муфтами с ЗН

В качестве примера такого оборудования на рис.4.21 представлена установка WIDOS 3500. Это сварочная машина с нагревательным элементом для муфтовой сварки труб и фитингов из полиэтилена, полипропилена, полибутилена и поливинилиденхлорида диаметром 20-110 мм. Машина установлена на жесткой раме. Перемещение кареток с закрепленными на них трубой и фитингом в процессе сварки выполняется с помощью подающего колеса и зубчатой

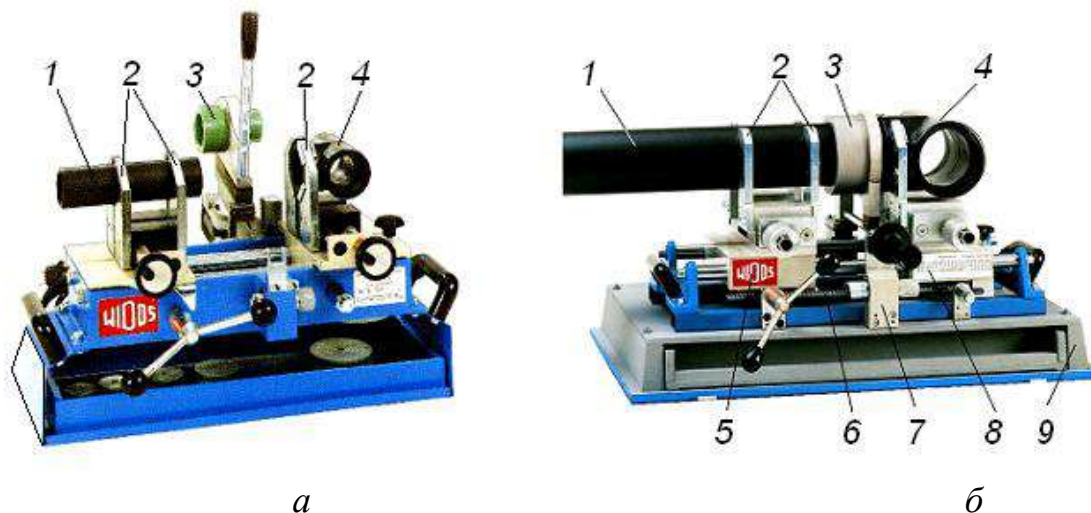


Рис.4.21. Установка для муфтовой сварки труб и фитингов: *а* – положение деталей перед нагревом; *б* - стадия нагрева деталей; 1 – труба; 2 – зажимы; 3 – нагреватель (гильза-дорн); 4 – литая деталь (тройник); 5 – каретка с зажимами трубы; 6 – зубчатая рейка; 7 – держатель нагревателя; 8 – каретка для перемещения тройника или фитинга; 9 – рама

рейки. Величина вдвигания трубы обеспечивается специальным устройством. Закрепление свариваемых деталей осуществляется с помощью закаленных стальных призматических зажимов с бесступенчатой регулировкой. Благодаря этому возможна сварка труб различного диаметра.

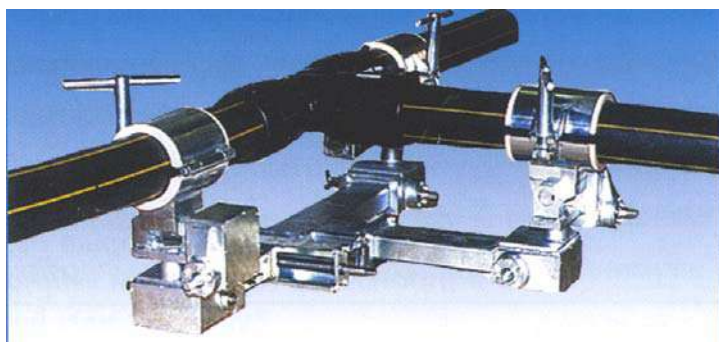
Нагревательный элемент можно снимать с держателя и использовать в качестве ручного нагревателя. Он имеет выключатель (включено/выключено) и электронную систему установки и контроля температуры. Нагревательные поверхности имеют антипригарное покрытие.

Для сварки труб в раструб необходимо предварительно сформировать раструб на конце одной из свариваемых труб. Устройство формирования раструба может быть исполнено в качестве составного узла установки или представлять самостоятельное устройство.

Сварочный аппарат для электромужфтовой сварки полимерных труб включает блок питания, служащий для изменения характеристик подаваемого на аппарат от источника питания электрического тока и блок управления процессом сварки (задает требуемое напряжение, подаваемого на клеммы ЗН детали, время сварки).

Электропитание сварочного аппарата осуществляется от автономного электрогенератора – миниэлектростанции на базе двигателя внутреннего сгорания или дизеля.

Перед сваркой детали устанавливаются и фиксируются в позиционере. Позиционер – устройство для зажима и фиксации труб на время сварки и последующего охлаждения свариваемых труб и деталей (рис.4.22). Представляет собой жесткую разборную металлическую станину с двумя или тремя металлическими или резиновыми захватами, которые подбираются и регулируются в соответствии с формой и диаметром свариваемых труб и деталей при помощи винтов и редукционных вкладышей.



а



б

Рис.4.22. Позиционеры: *а* – тройной; *б* - двойной

По назначению позиционеры бывают для сварки муфт, тройников и отводов, приварки труб к седловым отводам, для сварки длинномерных труб и др.

Современные аппараты для сварки деталей с ЗН автоматически управляют процессом сварки, снабжены системой записи (регистрации) и анализа параметров сварки.

К регистрируемым параметрам сварки относятся:

- технологические параметры (напряжение или сила тока, время сварки, время охлаждения),

- информационные показатели: температура воздуха, дата сварки и текущее время, номер соединения, тип, размер и фирма – изготовитель детали с ЗН, код оператора, объект.

Вводить исходные технологические параметры сварки возможно несколькими способами:

1) вручную. Основные параметры сварки и информационные параметры вводятся кнопками с пульта управления. Эту информацию сварщик берет из паспорта изделия, прикладываемого к фитингу. Сварочные аппараты всех фирм-производителей предусматривают этот способ ввода данных.

Ввод каждого параметра в ручном режиме производится в режиме диалога после появления на дисплее текста (вопросов) и подтверждается нажатием кнопки;

2) считыванием штрихкода с этикетки на детали или с магнитной карты с помощью оптического карандаша (рис.4.23). В случае невозможности использования (плохом считывании оптическим карандашом) сварщик может ввести параметры вручную. После считывания информации все данные выводятся на дисплей;



Рис.4.23. Ввод данных считыванием штрихкода

3) самоопознаванием («Бритиш Газ», Fusomatic, MEMO). Сварочный аппарат считывает через электрокабель и запоминает необходимую информацию, закодированную во встроенную в деталь микросхему, при фиксированном уровне напряжения на её клеммах;

4) саморегулированием (например, R.A.R., «Хитачи»). Время сварки не задается заранее, а определяется сварочным аппаратом посредством микровыключателей или термочувствительных элементов в штекерах электрокабеля по подъему расплава полимера в специальных лючках.

Сварочные аппараты бывают специализированными – только для сварки деталей конкретных фирм (Fusomatic, R.A.R., MEMO) и универсальными – с вводом данных разными способами. Последние позволяют использовать детали различных производителей.

Потребляемая мощность сварочных аппаратов 2,4-4,5 кВт; подаваемое на ЗН напряжение 6-48 В; сила тока – до 100 А.

4.6. Сварка косвенным нагревом полимерных пленок

4.6.1. Сварка однослойных пленок

Сварка однослойных пленок косвенным одно- и двусторонним нагревом не представляет особых трудностей. Исключение составляют фторопластовые

пленки. Пленки толщиной до 150 мкм рекомендуется сваривать по схеме с односторонним подводом тепловой энергии, а пленки толщиной более 150 мкм – с двусторонним нагревом.

Основные соединения однослойных пленок: внахлестку, работающие на сдвиг, и Т-образные, работающие на расслаивание (рис.4.24, а, е). В Т-образных соединениях неравномерность распределения напряжений в различных точках сварного соединения и околошовной зоне больше, чем в нахлесточных, поэтому их прочность всегда ниже. Для нахлесточных соединений можно добиться равнопрочности соединения и основного материала за счет выбора соответствующей ширины нахлестки.

Увеличения прочности сварных нахлесточных соединений добиваются применением накладок (рис.4.24, б, в, г, д). Ориентировочные режимы сварки различных пленок косвенным нагревом приведены в табл.4.2.

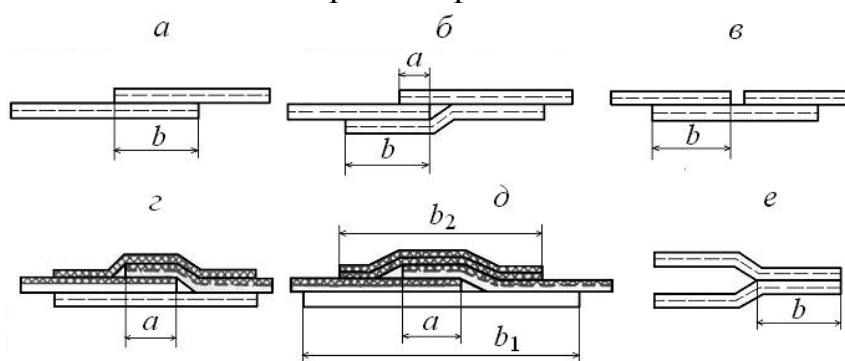


Рис. 4.24. Виды сварных соединений пленок:

а – однослойные внахлестку; б - однослойные внахлестку с накладкой; в - однослойные встык с накладкой; г – армированные внахлестку с накладками из основной и армирующей пленок; д – армированные внахлестку с накладками из основной и двух слоев армирующей пленки; е – Т-образное с рантовым швом

Таблица 4.2

Материал	Толщина пленки, мкм	Температура инструмента, °С	Давление, МПа
ПЭНП	30-45	130-140	0,05-0,06
	60-90	140-160	0,05-0,06
	150-200	160-180	0,05-0,06
ПЭВП	60-150	200-220	0,06-0,08
ПП	60-150	230-240	До 0,1
Сополимер этилена с пропиленом СЭП-10	60-150	200-220	0,06-0,08
Полиамид	60-150	185-200	0,06-0,08
Время сварки для всех пленок, кроме полиамидной, равно 2-3 с, для полиамидной – 5-6 с			

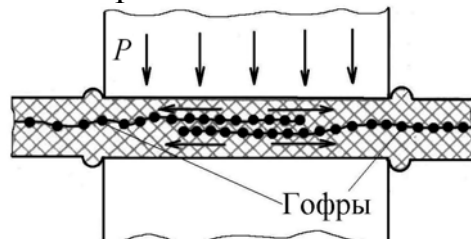
4.6.2. Сварка армированных пленок

Армированные пленки нашли широкое применение для создания оригинальных строительных и оболочковых конструкций. Это каркасно-тентовые сооружения, в которых оболочка монтируется на легкоразборных каркасах, а также воздухоопорные и пневмокаркасные оболочки, где опора создается за счет избыточного давления воздуха.

Армирование, как правило, является силовым элементом, т.е. элементом, воспринимающим нагрузки, и, следовательно, обладающим в несколько раз

большой прочностью, чем обычная пленка, а также более высокой температурой плавления. Переплетения армировки оказывают сопротивление течению расплава, однако под воздействием этого течения перемещаются вместе с потоком расплава к кромкам нахлестки, образуя там сборки-гофры (рис.4.25). Наличие гофр в околошовной зоне сварных оболочковых конструкций резко снижает их несущую способность, приводя к возникновению значительных деформаций, к концентрации напряжений, превышающих предел прочности армировки, и, следовательно, к разгерметизации и разрушению сварного соединения.

Рис.4.25. Схема течения полимерной матрицы в процессе сварки и образование гофр армировки в околошовной зоне



Для обеспечения протекания процессов взаимодействия макромолекул свариваемых поверхностей, которым препятствует армировка, рекомендуется выбирать значения сварочного давления и времени выдержки при температурах сварки большими, чем при сварке обычных пленок. Причем, чем меньше толщина термопластичного слоя, покрывающего арматуру, тем выше должно быть давление. Кроме того, сварочное оборудование должно обеспечивать протекание интенсивной деформации в зоне приложения давления и ограничение её в околошовной зоне, где могут образоваться складки армирующего слоя. Для предотвращения деформации околошовной зоны используют нагревательный инструмент, снабженный боковыми губками или ограничителями. Предпочтительнее сварка с двусторонним нагревом.

Типы сварных соединений армированных пленок (см. рис.4.24), а также конструктивные элементы свариваемых деталей, их размеры, размеры швов и их предельных отклонений должны соответствовать требованиям стандарта (ОСТ 10247-78 «Сварка контактная тепловая армированных пленок. Швы сварных соединений»). Для улучшения условий протекания процесса в зону контакта можно закладывать присадочный материал из пленки того же состава, что и пленка, покрывающая арматуру.

Для предотвращения налипания на инструмент расплавленного материала, как и при сварке обычных пленок, используют антиадгезионные прокладки из фторопласта-4, полиамидов, целлофана, лавсана и т.д.

При сварке изделий, работающих на циклический изгиб (транспортная лента, приводные ремни и т.п.), нахлестку следует сваривать так, чтобы была заплавлена армирующая пленка, выходящая на торцы кромок. Если толщина покрытия мала, то для заплавки используют полоски присадочного материала – того же, что и материал покрытия.

4.6.3. Оборудование для сварки пленок

Для сварки пленок разработана широкая гамма ручных, полуавтоматических и стационарных установок.

При сварке коротких швов, заварке дефектов и ремонте пленочной упаковки широко используются клещи типа КС. Они позволяют за один цикл сваривать швы длиной 180-200 мм и шириной 4-6 мм. Клещи снабжены разнообразными электродами, что позволяет применять их для сварки Т-образных, нахлесточных и контурных (кольцевых, полукольцевых и др.) швов. Нагреватели в электродах выполнены в виде тонкой металлической ленты с высоким омическим сопротивлением, нагрев двусторонний. Давление создается при помощи тарированных пружин и регулируется в широких пределах. Благодаря портативному источнику питания клещи могут использоваться как в цеховых, так и в полевых условиях.

По типу клещей выпущено несколько разновидностей сварочных установок, разработанных Центральным институтом сварочной техники (ЗИС, ФРГ). Среди них - переносные клещи ЗИС=178/5 для термоимпульсной сварки пакетов из полиэтиленовой пленки. Клещи используются в химической, пищевой отраслях промышленности и в сельском хозяйстве. На корпусе клещей, изготовленных из штампованных конструкций, расположены два нагревательных элемента, приводимых в работу выключателем в рукоятке клещей. Потребляемая мощность 1 кВт. Длина сварного шва 250 мм, ширина 4 мм. Подвод теплоты – двусторонний.

Для работы в автоматическом цикле разработаны клещи ЗИС-519, предназначенные для термоимпульсной сварки полиэтиленовой пленки толщиной от 0,3 до 2 мм при длине сварного шва 650 мм и ширине шва 4 мм. Аппарат универсален и находит применение в машиностроении, сельском хозяйстве, строительстве, при упаковке различных продуктов.

В монтажных условиях в нашей стране получили распространение полуавтоматические установки для односторонней (ПСП-11, ПСП-16, ПСП-16АТ) и двусторонней (ПСП-15, ПСП-15М) сварки.

Полуавтомат ПСП-15, предназначенный для сварки полиолефинов толщиной до 500 мкм, снабжен портативным источником питания и инерционным нагревателем. В его модификации ПСП-15М свариваемые пленки перемещаются между двумя нагревателями и двумя гребенчатыми охладителями. Перемещение осуществляется двумя загнутыми транспортерными лентами, выполненными из металла или стеклоткани, пропитанной фторлоном Ф-4Д. Ленты надеты на две пары роликов, приводимых во вращение двигателем. Сварка производится Т-образными швами при строго установленном зазоре между нагревателями. Максимальная температура на рабочей поверхности нагревателя 250 °С, максимальная скорость сварки 5 м/мин.

Еще одна разновидность - полуавтомат ПСП-16АТ, выполненный в виде механизированной передвижной каретки. Ленточный нагреватель, по которому пропускают электрический ток, находится внутри каретки. Для передвижения каретки служит замкнутая лента из стеклоткани с фторлоновой пропиткой, которая одновременно выполняет роль антиадгезионной прокладки. Скорость сварки изменяется ступенчато (6, 8, 10 и 12 м/мин). Полуавтомат целесообразно использовать для нахлесточных соединений крупногабаритных конструкций из полиэтиленовой пленки толщиной до 150 мкм.

Для сварки в стационарных условиях применяются разработанные во ВНИИСТ прессы портального типа ПС-12 и ПС-400, а в монтажных условиях - ОСП-5 и ССП-7, позволяющие получать за один сварочный цикл шов длиной от 370 мм до 25 м. Минским ЭКТБ разработаны и выпускаются сварочные прессы ПСТП-2, ПСТП-4, ПСТП-4М и ПСТП-0,5У. Прессы ПСТП-2, ПСТП-4 и ПСТП-4М предназначены для шовно-шаговой сварки с длиной шва за один цикл, равной 4000 мм, а пресс ПСТП-0,5У - для сварки угловых швов.

5. СВАРКА ПЛАСТМАСС ТОКОМ ВЫСОКОЙ ЧАСТОТЫ

5.1. Сущность процесса

В отличие от металлов пластмассы не содержат свободных зарядов, не проводят электрический ток и относятся к идеальным диэлектрикам. Сварка током высокой частоты (ТВЧ) пластмасс основана на особенностях их поведения в электрическом поле конденсатора. В диэлектриках имеются так называемые связанные заряды, т.е. заряды, связанные внутренними силами (как, например, силы взаимодействия между ядром и электронами в нейтральном атоме). Эти заряды будут ориентироваться в электрическом поле конденсатора так, что часть, несущая положительный заряд, повернется в сторону отрицательно заряженной обкладки конденсатора, а часть, несущая отрицательный заряд, - в противоположную сторону. Однако они не смогут разойтись на большие расстояния, так как этому препятствуют силы взаимодействия между ними.

Таким образом, связанные заряды – это всегда пары равных по величине и противоположных по знаку зарядов. Такие пары называются диполями, а явление смещения заряженных частиц диэлектрика во внешнем электрическом поле называется поляризацией диэлектрика.

В результате поляризации на границе диэлектрика появляются нескомпенсированные связанные заряды. На границе с положительно заряженной обкладкой конденсатора появляется отрицательный связанный заряд, а на границе с отрицательно заряженной обкладкой – положительный связанный заряд.

Различают несколько видов поляризации: электронную, ионную, дипольную и др.

На рис.5.1, *а* показано, как происходит электронная поляризация атома, имеющего положительное ядро и один электрон, вращающийся вокруг ядра по круговой орбите.

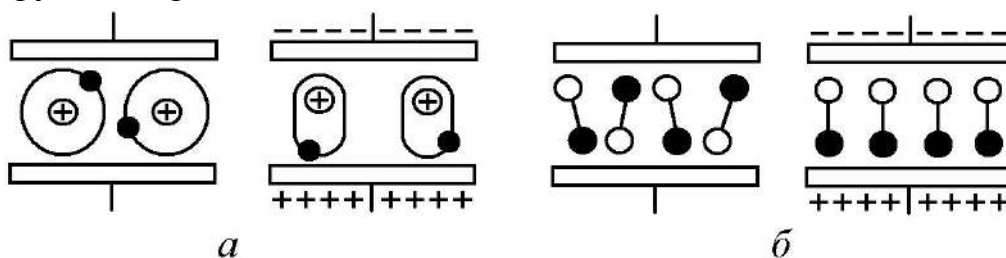


Рис.5.1. Схемы поляризации диэлектриков: *а* – электронная; *б* - дипольная

При помещении такого атома в электрическое поле конденсатора ядро

будет испытывать действие силы, вынуждающей его смещаться к отрицательно заряженной обкладке конденсатора, а электрон – действие такой же силы, но направленной в обратную сторону. Под действием этих сил атом деформируется и центр орбиты электрона будут смещен относительно ядра.

Ионная поляризация характерна для веществ, имеющих кристаллическую решетку (например, поваренная соль NaCl), в узлах которой в чередующемся порядке расположены положительные и отрицательные ионы. Под действием электрического поля решетка деформируется из-за смещения ионов к обкладкам противоположного заряда.

Наибольший интерес для понимания сущности сварки ТВЧ представляет механизм поляризации материалов, имеющих готовые диполи – полярные молекулы – даже при отсутствии электрического поля. Примером могут служить макромолекулы поливинилхлорида, состоящие из звеньев « $-\text{CH}_2-\text{CHCl}-$ » (рис.5.2).

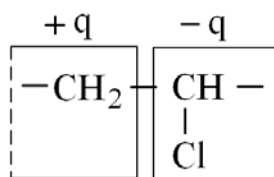


Рис.5.2. Структурная формула звена макромолекулы поливинилхлорида

Несимметричность строения обуславливает смещение центра отрицательного заряда к атому углерода, связанному с хлором, т.е. звено представляет собой микродиполь.

При внесении такого вещества в электрическое поле конденсатора микродиполи будут ориентироваться так, как это показано на рис.5.1, б. Такой вид поляризации называется дипольной поляризацией.

Следует указать, что в одном веществе может одновременно существовать несколько видов поляризации.

В случае переменного электрического поля при смене знака заряда на обкладках конденсатора будет меняться и ориентация участков макромолекул (диполей). Однако при дипольной поляризации частицы диэлектрика смещаются с запаздыванием по отношению к напряженности электрического поля. Такое запаздывание объясняется тем, что смещению звеньев будут препятствовать внутренние силы, связывающие их с соседними звеньями той же макромолекулы, или соседние макромолекулы. Электромагнитная энергия, затрачиваемая на преодоление этих сил, выделяется в виде тепла в диэлектрике, что и приводит к его разогреву до температуры сварки. Это запаздывание, а следовательно, и скорость превращения электромагнитной энергии в тепловую характеризуются углом диэлектрических потерь δ .

Для количественной оценки свариваемости пластмасс в высокочастотном электрическом поле используют величину k , называемую фактором потерь.

Фактор потерь (и, соответственно, нагрев диэлектрика) определяется произведением диэлектрической проницаемости ϵ и тангенса угла диэлектрических потерь ($\text{tg}\delta$)

$$k = \varepsilon \cdot \operatorname{tg} \delta.$$

Методом ТВЧ хорошо свариваются материалы, для которых фактор потерь $k > 0,01$. К таким материалам относятся поливинилхлорид ($k=0,04-0,4$), поливинилиденхлорид ($k=0,15-0,4$), полиамиды ($k=0,025-0,128$), полиметилметакрилат ($k=0,058-0,096$) и др. Очень низок фактор потерь у полиэтилена ($k=0,00022-0,00096$), полистирола ($k=0,0024-0,0054$), полиэтилентерефталата (лавсан) ($k=0,006$). В связи с этим сварка ТВЧ этих материалов без вспомогательных средств невозможна.

Удельную мощность $P_{уд}$ (Вт/см²), выделяемую в единице объема диэлектрика, помещенного в переменное электрическое поле, определяют по формуле

$$P_{уд} = 0,555 \cdot \varepsilon \cdot \operatorname{tg} \delta \cdot f \cdot E^2 \cdot 10^{-12},$$

где f – частота изменений направления поля, Гц;

E – напряженность поля в материале, В/см.

5.2. Схемы процесса

При сварке ТВЧ обкладками конденсатора являются электроды сварочной установки. Сварка может осуществляться по прессовой и роликовой схемам (рис.5.3).

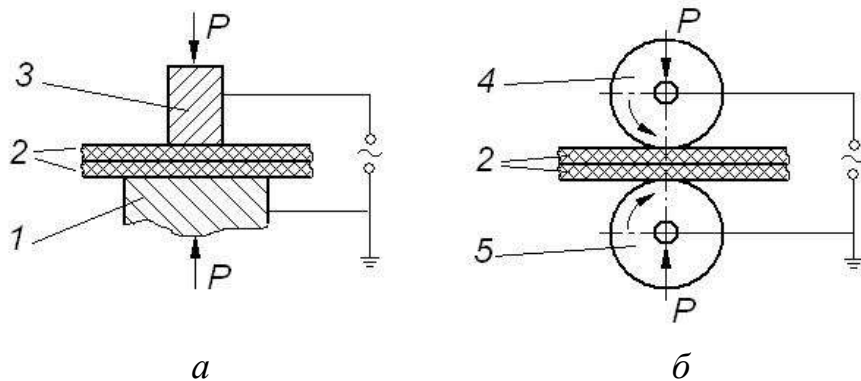


Рис.5.3. Прессовая (а) и роликовая (б) высокочастотная сварка пластмасс: 1 – заземленная обкладка конденсатора; 2 – свариваемый материал; 3 – высокопотенциальный электрод; 4 – высокопотенциальный ролик; 5 – низкопотенциальный ролик

При прессовой сварке (рис.5.3, а) соединение получают за один рабочий цикл. Конфигурация сварных швов соответствует конфигурации электродов. Сварной шов укладывается одновременно по всему контуру, т.е. все участки шва свариваются в одном и том же режиме, нагрев происходит равномерно, что обеспечивает высокое качество сварного соединения. Электроды одновременно обеспечивают нагрев и необходимое сварочное давление.

Разновидностью прессовой сварки являются точечная и шовно-шаговая сварка.

Точечная сварка отличается тем, что свариваемая площадь очень мала, и применяется в основном для сборки изделий и прихватки заготовок под прессовую и шовную сварку.

При шовно-шаговой сварке материалы свариваются участками с определенным шагом либо с перекрытием для получения строчки или непрерыв-

ного шва. Подача материалов на шаг осуществляется в момент подъема электродов. При сварке синтетических тканей и пленок для этого используют машины типа швейных, оборудованные точечными электродами и механизмом шаговой подачи материалов на 1-2 мм.

Роликовая сварка (рис.5.3, б) используется для получения непрерывных протяженных швов. Electroдами при этом служат ролики или диски, вращающиеся в противоположном направлении. Один электрод-ролик соединяется с высокопотенциальным выводом генератора ТВЧ, а другой заземлен. Роликовая сварка обладает рядом недостатков, затрудняющих её использование.

Во-первых, при большой скорости сварки сварной шов не успевает охладиться под давлением и выходит из-под электродов-роликов в нагретом состоянии. Это приводит к значительным деформациям шва, особенно при больших толщинах свариваемого материала. Во-вторых, электрическая емкость между роликами мала, что также не позволяет достичь больших скоростей сварки.

Указанные недостатки обуславливают целесообразность применения роликовой сварки ТВЧ только для соединения тонких пленок, так как с повышением толщины пленок скорость сварки значительно снижается. Так, при толщине пленки 100 мкм оптимальная скорость сварки составляет 6 м/мин, а при толщине 200 мкм – 2 м/мин.

Прессовая сварка ТВЧ позволяет получить соединения внахлестку (рис.5.4, а, б, в), встык (рис.5.4, г, д), встык с одной или двумя накладками, втавр, на ус, с отбортовкой кромок (рис.5.4, ж, з) и т.д. Для достижения более полного контакта между соединяемыми поверхностями может применяться присадочный материал.

При использовании электродов (рис.5.4 б, ж, з) сварка может выполняться с одновременной отделкой шва и обрезанием по его краю. В этом случае электроды имеют специальную кромку (рис.5.5). В случае применения составного электрода часть его, предназначенную для сварки основного шва, изготавливают из полосы латуни, к которой винтами крепится обрезной нож, выполненный из стальной ленты и заточенный под углом 30°.

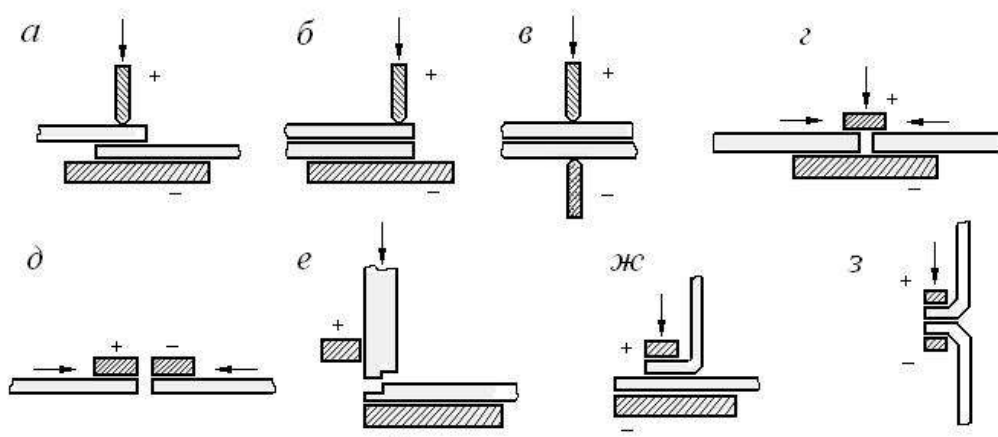


Рис.5.4. Виды сварных соединений и схемы размещения электродов при сварке:
а, б, в – внахлестку; г, д, – встык; е – угловое; ж, з – с отбортовкой кромок;
(+) - высоковольтный электрод; (-) – заземленный электрод

Для получения сварных швов с различной конфигурацией и с одновременным вырезанием изделия широко распространение находят электроды, представленные на рис.5.6. При работе с указанными электродами с целью исключения электрического пробоя электрод, совмещенный с нижней плитой сварочного пресса, рекомендуется покрывать листом материала, имеющим высокие диэлектрические характеристики, например гетинаксом.

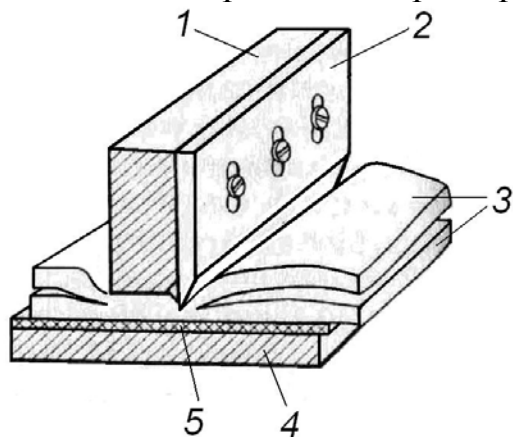


Рис.5.5. Форма электрода для сварки с одновременным обрезанием:
1 – электрод; 2 – обрезной нож;
3 - свариваемые пленки; 4 - низкопотенциальный электрод; 5 – диэлектрическая прокладка

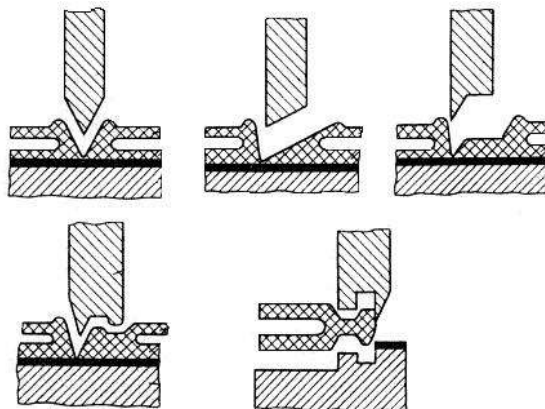


Рис.5.6. Формы рабочей части электродов для высокочастотной сварки с одновременным обрезанием изделия

Расположение электродов, приведенное на рис.5.4, д, используется при сварке труб встык, а также в случаях, когда невозможно расположить электроды с двух противоположных сторон сварного шва, например при сварке встык линолеума на теплоизоляционной прокладке. Сварка кольцевых (поперечных) стыков винипластовых труб по этой схеме осуществляется с помощью разъемных или неразъемных электродов (рис.5.7, а). Для исключения появления грата внутри трубы вставляется вкладыш, выполненный из материала с малыми диэлектрическими потерями. Для облегчения удаления вкладыш выполняется разъемным. Подвод тока при такой конструкции значительно облегчен.

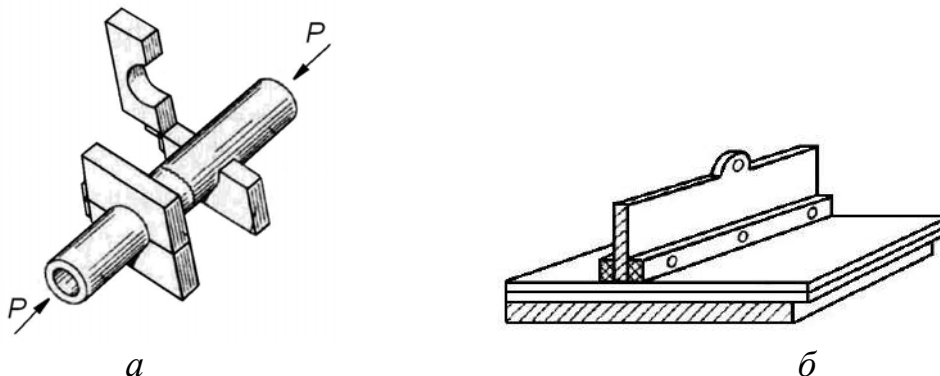


Рис.5.7. Схема сварки кольцевых швов винипластовых труб (а) и электродом с накладками (б)

Чтобы уменьшить продавливание свариваемого материала и этим увеличить его прочность в околошовной зоне, применяют электроды с накладками

(рис.5.7, б), выполненными из диэлектрического материала, например из фторопласта-4, который не нагревается в поле ТВЧ.

При сварке термопластов, имеющих малый фактор диэлектрических потерь, применяют электроды, нагреваемые током промышленной частоты. В полости электрода устанавливают помещенную в кварцевую или керамическую трубку электрическую спираль. Электрод нагревается до необходимой температуры, а затем включается ТВЧ, причем в этот момент электрод от сети промышленной частоты отключается.

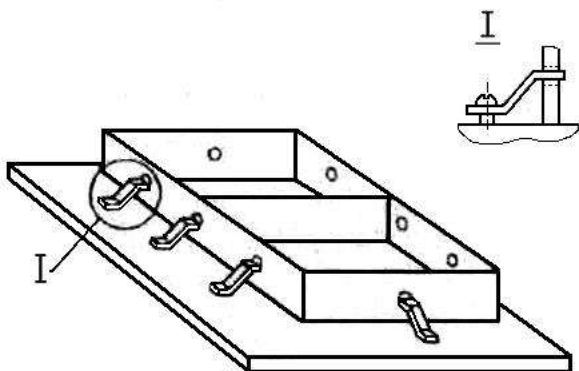


Рис.5.8. Электроды для контурной сварки

Электроды для контурной сварки (рис.5.8) имеют рабочую поверхность, повторяющую конфигурацию и размеры сварного шва. Обычно такие электроды имеют вид рамки, изготовленной из полос латуни, соединенных болтами или пайкой. Рамка крепится на плите толщиной 10-15 мм. При необходимости обрезания материала одновременно с его сваркой на рабочих элементах электродов устанавливают обрезные ножи.

В тех случаях, когда мощности генератора недостаточно для сварки всего изделия по контуру, а сварка шаговым методом не удастся из-за трудности совмещения швов или рисунков, применяют коммутационные электроды, состоящие из нескольких изолированных друг от друга секций, которые подключаются к генератору поочередно с помощью коммутатора. В процессе сварки все изделие прижато по зоне сварки в прессе, и выполнение швов обеспечивается последовательно без перестыковок.

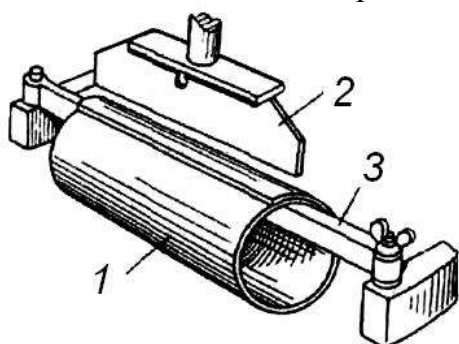


Рис.5.9. Схема сварки продольных швов труб из ПВХ: 1 – труба; 2 – высоковольтный электрод; 3 – шарнирный электрод

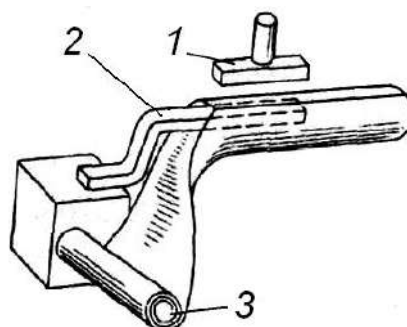


Рис.5.10. Схема сварки рукавов из пленки продольным швом: 1 – верхний электрод; 2 – нижний электрод; 3 – рулонный материал

Сварка продольных швов труб из пластифицированного ПВХ может производиться шаговым способом (рис.5.9). За одну операцию сваривается шов длиной 500-700 мм. Каждый предыдущий шов перекрывается последующим на 10 мм. Заземленным электродом является шарнирный электрод, а высоковольтный электрод представляет собой нож шириной 4 мм, укрепленный в электродержателе. Такая же схема сварки может быть использована для соединения нахлесточным швом мягких лент при изготовлении рукавов, шлангов и т.п. (рис.5.10).

Сварка ТВЧ может быть использована и для изготовления объемных изделий, для чего служат электроды сложной формы.

5.3. Технология и параметры режима сварки

Сварку ТВЧ лучше всего использовать тогда, когда важно добиться высокой скорости и равномерности нагрева, быстрого охлаждения материала шва, а также точного дозирования количества тепла по длине шва. Такие требования обычно предъявляются к сварке больших партий изделий из пластифицированного и непластифицированного поливинилхлорида, многослойных полиамидных и фторсодержащих пленок.

Особенно широко используется сварка ТВЧ для изготовления упаковки из полимерных пленок. При этом процесс сварки упаковочных чехлов и собственно упаковка и герметизация изделия или продукта могут быть разделены или выполняться одновременно (упаковка медикаментов, инструмента и др. изделий). Сварка, как правило, производится с одновременным обрезанием лишнего материала.

Из непластифицированных термопластичных материалов, сварка ТВЧ которых наиболее целесообразна, следует назвать винилпласты, изготавливаемые на основе поливинилхлоридной смолы, и полиамиды марок П-68, П-6, П-8, П-10 и др.

Высокочастотная сварка этих материалов может применяться при изготовлении стойких против коррозии трубопроводов для газов и жидкостей, герметичных сосудов для химических реактивов, аккумуляторных батарей и т.д.

Основными параметрами режима сварки ТВЧ являются:

- частота тока;
- напряженность электрического поля;
- время сварки (продолжительность нагрева);
- сварочное давление.

К дополнительным параметрам режима сварки ТВЧ относятся:

- размеры, форма и материал электродов;
- материал и размеры прокладок;

Все перечисленные основные и дополнительные параметры находятся в тесной взаимосвязи друг с другом.

Частота тока при сварке ТВЧ является параметром, с помощью которого можно регулировать удельную тепловую мощность (мощность, рассеиваемую в виде тепла в единице объема диэлектрика). При постоянных факторе потерь и напряженности электрического поля удельная тепловая мощность

прямо пропорциональна частоте тока. Следовательно, для повышения производительности процесса сварки за счет роста скорости нагрева следует увеличивать частоту тока.

Однако увеличение частоты тока не может проводиться без учета длины сварочных электродов, что обусловлено волновыми процессами. Дело в том, что при подключении пластин конденсатора – электродов – к генератору в нагреваемом материале возникает электромагнитная волна. Дойдя до противоположного края, волна отражается от боковой грани электрода. Возникшая волна встречает отраженную волну. В результате многократного отражения волн устанавливается режим так называемой стоячей волны, при котором в любой момент времени в материале как бы существуют две электромагнитные волны, движущиеся в противоположных направлениях. Суммарная стоячая волна имеет пучности и узлы, т.е. напряженность электрического поля распределена неравномерно. Это вызывает неравномерность тепловыделения по длине электродов.

Для достижения равномерности распределения напряженности электрического поля необходимо длину электродов выбирать значительно меньше длины электромагнитной волны. Чтобы неравномерность электрического поля не превышала 5%, следует назначать длину электрода не больше (0,04-0,05) длины волны. Поэтому увеличение частоты тока приводит к необходимости уменьшения длины электродов.

Диапазон частот, при котором можно осуществлять быстрый нагрев термопластов при сварке ТВЧ, составляет 30-160 МГц.

Увеличение напряженности электрического поля приводит к росту удельной мощности, генерируемой внутри термопласта, находящегося в высокочастотном поле. Причем удельная мощность пропорциональна квадрату напряженности электрического поля.

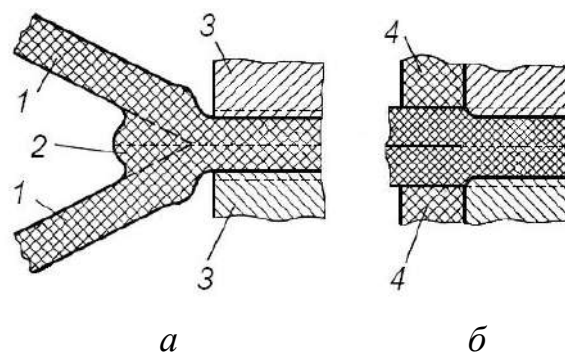
Однако увеличение напряженности электрического поля ограничено возможностью электрического пробоя слоев пластмассы, находящихся между электродами сварочной машины. Каждый диэлектрик, находясь в электрическом поле, теряет свои изоляционные свойства, когда напряженность поля превышает некоторое критическое значение, называемое пробивной напряженностью.

На пробивную напряженность помимо материала диэлектрика оказывает влияние ряд других факторов: форма электрического поля, наличие воздушных зазоров, частота тока, состояние поверхности диэлектрика, давление и температура воздушной среды, наличие в воздушном зазоре примесей. Поэтому значение допустимой напряженности при сварке ТВЧ рекомендуется принимать в 1,5-2 раза меньшим, чем значение пробивного напряжения.

Обычно оптимальное значение напряженности электрического поля подбирается экспериментально. При этом следует пользоваться следующими практическими рекомендациями по выбору напряженности: для сварки поливинилхлорида 800-2000 В/мм, линолеума 250-350 В/мм, полиамидов 600-650 В/мм, пенополистирола 50 В/мм.

Давление при сварке ТВЧ, как и при других видах сварки, служит для создания физического контакта свариваемых поверхностей, обеспечения вытекания расплава в зоне сварки и более полного протекания диффузионных процессов. Оптимальные значения давления составляют для пластифицированного поливинилхлорида 0,7-2 МПа, линолеума 0,05-0,15 МПа, полиамидов 1,5-2,0 МПа, винипласта 2-5 МПа.

Рис.5.11. Схема образования «сварочной гусеницы» и предупреждения её за счет боковых губок: *а* – нормальные электроды; *б* – электроды с боковыми губками; 1 – свариваемые пленки; 2 – «сварочная гусеница»; 3 – электроды; 4 – боковые губки



Применением верхних пределов давления можно сократить время сварки и уменьшить мощность нагрева. Однако при этом может наблюдаться значительное утонение сварного шва (от 20 до 40% от исходной толщины) и образование «сварочной гусеницы» (рис.5.11, *а*) за счет выдавливания расплава за зону сварки. Утонение шва приводит к понижению прочности сварного соединения. Во избежание этого рекомендуется устанавливать на сварочных машинах ограничители хода электродов. Образование «сварочной гусеницы» способствует повышению жесткости сварного соединения, что также снижает его прочность. Иногда, чтобы повысить эластичность сварного шва, ограничивают вытекание расплава, что препятствует образованию «сварочной гусеницы». Это достигается применением электродов с боковыми губками (рис.5.11, *б*). Губки изготавливают, например, из фторопласта. Однако этот прием, хотя и приводит к уменьшению размеров «сварочной гусеницы», все же не позволяет получить более прочные швы, чем при сварке узким электродом. Это объясняется тем, что стеснение выдавливания расплава ухудшает условия протекания диффузионных процессов.

Время сварки определяется временем нагрева границы раздела свариваемых поверхностей до температур сварки. Между временем сварки, удельной мощностью, толщиной материалов и максимальной площадью сварки существует тесная связь. Так, например, при сварке пленок из винипласта толщиной около 100 мкм удельная мощность составляет 1,6 - 1,2 Вт/мм² при изменении времени сварки от 0,1 до 5 с. Но уже при сварке листов толщиной 0,5-1,0 мм она падает при тех же временах сварки до 1,0-0,2 Вт/мм². Дальнейшее увеличение толщины снова приводит к возрастанию удельной мощности – тем более резко, чем меньше время сварки. Это объясняется тем, что при сварке тонких пленок большая часть тепла, рассеиваемая в материале, теряется за счет теплоотвода в электроды. Для компенсации этих потерь и сохранения требуемой производительности процесса приходится увеличивать удельную мощность. Для повышения интенсивности нагрева и, следовательно, уменьшения времени

сварки за счет уменьшения теплоотвода в электроды используют следующие приемы.

1. При прессовой сварке детали укладываются между нагретыми с помощью электронагревателя электродами. Подогрев приводит к выравниванию распределения температуры по толщине свариваемых деталей и некоторому увеличению фактора диэлектрических потерь, что также способствует сокращению времени сварки.

2. При сварке тонких пленочных материалов применяют прокладки из термоизоляционного терморезистивного материала с меньшей теплопроводностью (например, из электротехнического картона), уменьшающие тепловые потери в электроды. Использование прокладок позволяет также, не опасаясь электрического пробоя, повысить напряженность электрического поля и тем самым еще больше сократить время сварки. Прокладки следует устанавливать со стороны обоих электродов.

Оптимальное время сварки в значительной мере зависит от физической природы свариваемых материалов. Так, сварка пластифицированного поливинилхлорида происходит за десятые доли секунды, а полиамидов – за 10-15 с. Во всех случаях не следует сокращать время сварки до минимума, так как при этом могут не успеть завершиться диффузионные процессы в зоне контакта свариваемых деталей.

На потери электрической мощности большое влияние оказывает неравномерность электрического поля по ширине электродов. На рис.5.12, *а* видно, что частично силовые линии поля замыкаются вне зоны сварки. Т.е. часть энергии тратится на ненужный нагрев околошовной зоны. В связи с этим увеличивается время сварки или повышается минимальная мощность, необходимая для сварки.

Для уменьшения поля рассеяния рекомендуется верхний и нижний электроды выполнять одинаковых размеров (рис.5.12, *б*). При сварке пленок из пластифицированного ПВХ ширину электродов следует назначать равной двойной толщине свариваемого пакета, но не менее 0,8 мм. Из-за возможного перегрева материала в местах, контактирующих с углами электродов, кромки электродов необходимо округлять радиусом, равным $1/8$ ширины электрода.

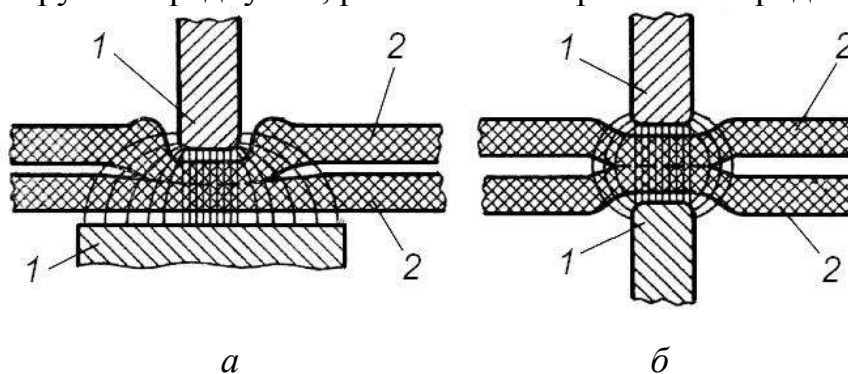


Рис.5.12. Влияние формы электродов на поле рассеяния: *а* – электроды различной ширины; *б* – электроды одинаковой ширины; 1 – электроды; 2 – свариваемый материал

Иногда увеличение производительности может быть достигнуто снижением начальной температуры размягчения термопласта. Так, при сварке полиамидов с этой целью иногда свариваемые поверхности покрывают трикрезолом, а при сварке изделий из винипласта – дибутилфталатом. Эти приемы позволяют также повысить эластичность сварного шва.

При сварке материалов с низким значением фактора диэлектрических потерь часто используют прием, заключающийся во введении в зону сварки материала с высоким значением этого фактора. В этом случае разогрев зоны сварки обеспечивается нагревом материала с высоким фактором диэлектрических потерь вследствие рассеивания в нем энергии электрического поля и последующей передачи генерированного тепла свариваемому материалу. Такую сварку иногда называют контактно-диэлектрической.

Введение в зону сварки материалов с высоким фактором диэлектрических потерь может осуществляться за счет покрытия этими материалами (например, поливинилхлоридом или прессшпаном) сварочных электродов, закладных деталей, остающихся в сварном шве, либо прокладок, располагаемых между свариваемыми деталями.

По механизму контактно-диэлектрической сварки протекает и высокочастотная сварка металлонаполненных пластмасс. Тепло для сварки в этом случае создается за счет вихревых токов, возбуждаемых в металлических частицах.

5.4. Оборудование для сварки током высокой частоты

Установки для сварки ТВЧ включают в себя высокочастотный генератор и технологические устройства. Высокочастотный генератор является источником электромагнитной энергии, подводимой к сварочным электродам.

В состав технологических устройств могут входить различные элементы, обеспечивающие механизацию и автоматизацию процесса:

- загрузочные устройства, обеспечивающие автоматическую подачу свариваемого изделия в рабочую зону;
- согласующие устройства, предназначенные для согласования входных и выходных параметров высокочастотного генератора с электрическими параметрами рабочего конденсатора, изменяющимися в общем случае при переходе на сварку нового изделия;
- фидерные устройства, предназначенные для передачи высокочастотной энергии от лампового генератора к сварочному устройству.

Для нагрева диэлектрических материалов в электрическом поле высокой частоты используют ламповые и транзисторные автогенераторы с частотой тока от нескольких десятков до нескольких тысяч мегагерц.

Главные функции технологического устройства, осуществляющего сварочный процесс, - разогрев термопласта до температур вязкотекучего состояния вдоль линии сварного соединения и прижим свариваемых материалов в разогретой зоне друг к другу с заданной силой.

Развитие техники сварки ТВЧ пошло в направлении совершенствования прессовых технологических устройств. В настоящее время практически все из-

готовящиеся высокочастотным методом сварные соединения получают с помощью высокочастотных прессов.

Рабочие плиты пресса в своей совокупности образуют электрический конденсатор. С точки зрения формирования сварного соединения одна из двух рабочих плит должна быть высокопотенциальной (верхняя или нижняя – не имеет значения). Однако если конструкция высокочастотного пресса предполагает укладку заготовок непосредственно на нижней плите, её целесообразно выполнять низкопотенциальной. Это уменьшает вероятность получения ожогов при случайном подключении к прессу высокочастотного напряжения.

Подвижной (силовой) может выполняться одна из двух рабочих плит. Это зависит от конкретных требований к конструкции установки: особенностей загрузочных устройств, элементов экранирования и т.п. При ручной загрузке заготовок на нижней плите пресса целесообразно выполнять её неподвижной.

Загрузочные устройства в общем виде представляют собой столы, подаваемые тем или иным способом из загрузочных позиций в позицию сварки и обратно. Размеры загрузочных столов соответствуют параметрам рабочих плит пресса. По способу подачи столов различают:

- загрузочные устройства с выдвижными загрузочными столами, когда столам придается возвратно-поступательное перемещение;
- загрузочные устройства с поворотными платформами (карусельные), когда загрузочным столам придается угловое перемещение;
- конвейерные загрузочные устройства с поступательным движением загрузочных столов.

Кarusельные и конвейерные загрузочные устройства осуществляют движение загрузочных столов сквозь рабочее пространство пресса в одном направлении. Возможное число загрузочных позиций сварочной установки зависит от типа устройства и конструктивного исполнения высокочастотного пресса.

Привод рабочих плит и подвижных элементов сварочных прессов может быть электромеханическим или гидравлическим.

К высокочастотным сварочным установкам как к источникам электромагнитных излучений предъявляются весьма жесткие требования в области соблюдения норм допустимых промышленных помех, санитарных норм и правил при работе с источниками электромагнитных полей высоких, ультразвуковых и сверхвысоких частот.

Безопасность работы обеспечивается не только соблюдением этих норм, но и тщательным экранированием следующих элементов установки: генераторного блока лампового генератора; рабочего конденсатора сварочного устройства; согласующих и токоведущих устройств. Очень тщательно выполняют в экранах различные разъемы, отверстия, смотровые окна и т.п., необходимые для подачи деталей в рабочий конденсатор и технического обслуживания установки.

Сварочные устройства в зависимости от используемой схемы сварки делятся на: прессовые стационарные; ручные типа клещей; роликовые шовные установки. Наибольшее распространение получили сварочные прессы.

6. СВАРКА ПЛАСТМАСС ИЗЛУЧЕНИЕМ

Сварка пластмасс излучением основана на способности пластмасс поглощать лучистую энергию и за счет этого нагреваться.

Сварка излучением нашла широкое применение благодаря многим достоинствам:

1) отсутствие непосредственного контакта нагревателя (излучателя) с нагреваемой поверхностью, что исключает необходимость применения мер по предупреждению адгезии расплава к нагревателям;

2) при нагреве поверхностей деталей не происходит принудительного вытеснения расплава в первичный грат; при удалении нагревателя из зоны нагрева излучатель механически не деформирует расплавленный слой;

3) при сварке пленки не образуется так называемый подрез по границе шва, возникающий при контактной сварке нагретым роликом, полозом, утюгом;

4) технологическая пауза при нагреве короче, чем при контактно-тепловой, так как отсутствует необходимость отвода нагревателя от нагреваемых поверхностей; в крайнем случае требуется лишь удаление нагревателя из зазора между поверхностями;

5) процесс нагрева легко регулируется путем изменения мощности лучистого потока и расстояния до объекта.

В соответствии с видом источника излучения и характером генерируемого им излучения различают следующие разновидности сварки:

- сварка инфракрасным излучением (ИК-излучением);
- сварка светом видимого диапазона;
- сварка лазером.

6.1. Сварка инфракрасным излучением

6.1.1. Сущность процесса

Инфракрасные лучи (ИК-лучи) имеют электромагнитную природу. ИК-лучи обладают всеми свойствами видимого спектра излучения. Они преломляются, отражаются и поглощаются. Поглощаемость ИК-лучей телами и использована для сварки. Поглощение сопровождается превращением электромагнитной энергии в тепловую, что приводит к повышению температуры облучаемого тела.

Различные термопласты по-разному поглощают лучистую энергию, и это поглощение происходит не только нагреваемой поверхностью, но в зависимости от степени прозрачности материала и внутренними слоями, что определяет также глубину прогрева. Если частота ИК-лучей совпадает с собственной частотой колебаний элементарных частиц облучаемого тела, то происходит так называемое резонансное поглощение, т.е. превращение электромагнитной энергии в тепловую. Важной характеристикой нагрева ИК-лучами служит степень поглощения термопластами лучистой энергии.

Степень поглощения энергии ИК-лучей зависит от природы полимера,

наличия добавок (красителей, наполнителей и т.д.) и толщины свариваемых материалов. В порядке убывания степени поглощения, а следовательно, и возможности разогрева ИК-лучами термопласты можно расположить в следующий ряд: пентапласт, полиамиды, полиэтилентерефталат, поливинилхлорид, полиолефины, фторопласты.

Распределение температур при нагреве ИК-излучением неравномерно. Это обусловлено неравномерностью поглощения энергии ИК-лучей по мере распространения их в глубь тела, а также наличием теплоотвода с поверхностей свариваемых деталей. Если в излучении преобладают длины волн, для которых свариваемые детали непрозрачны, то большая часть электромагнитной энергии переходит в тепловую уже в слоях, прилегающих к облучаемым поверхностям. Чем более прозрачен материал для ИК-лучей, тем глубже будет располагаться зона максимальных температур.

Если материал обладает высокой степенью проницаемости, как, например, в случае сварки тонких пленок, сварку производят на подложках, обладающих высокой поглощающей способностью. ИК-лучи, пройдя через проницаемую пленку, поглощаются материалом подложки. Подложка, разогреваясь, передает тепло контактирующим с ней слоям пленки так же, как в случае сварки нагретым инструментом косвенным нагревом. Такие подложки выполняют из черной бумаги, полиуретана, микропористой резины или прорезиненных тканей.

6.1.2. Технология сварки

Сварка ИК-излучением используется для получения нахлесточных и рантовых соединений тонких пленок, а также стыковых соединений листов, труб и профилей.

Основные технологические параметры сварки ИК-излучением: мощность излучения (температура нагревателя), время нагрева свариваемых поверхностей, усилие и скорость осадки после нагрева.

Технологические параметры сварки ИК-излучением труб из термопластов зависят от типа излучателя. При нагреве торцов труб для стыковой сварки рекомендуются режимы, приведенные в табл. 6.1.

Таблица 6.1

Материал	Температура излучателя, °С	Продолжительность нагрева, с	Давление осадки, МПа
ПЭНД	840-860	18-20	0,2
ПЭВД	820-840	16	0,15
ПП	820-840	27	0,3
Винипласт	820-840	31-32	20
Примечание. Зазор между торцами 20 мм; скорость осадки 20 мм/с			

Прочность сварных соединений при сварке пленок ИК-излучением составляет 0,6-0,7 прочности свариваемой пленки. Стыки труб из полиэтилена, сваренные плоскими ИК-излучателями кольцевого и ленточного типа, при

кратковременных испытаниях имеют прочность 0,9-1 прочности основного материала труб.

Сварка ИК-излучением имеет единственный недостаток: при нагреве оплавляемые поверхности на протяжении всего цикла находятся в контакте с окружающей средой, что ведет к развитию окислительных и деструктивных процессов в расплавах термопластов. Для устранения этого недостатка используются системы для сварки в среде инертных газов.

Сварка пленок осуществляется по нескольким схемам в зависимости от принципа создания давления в зоне соединения.

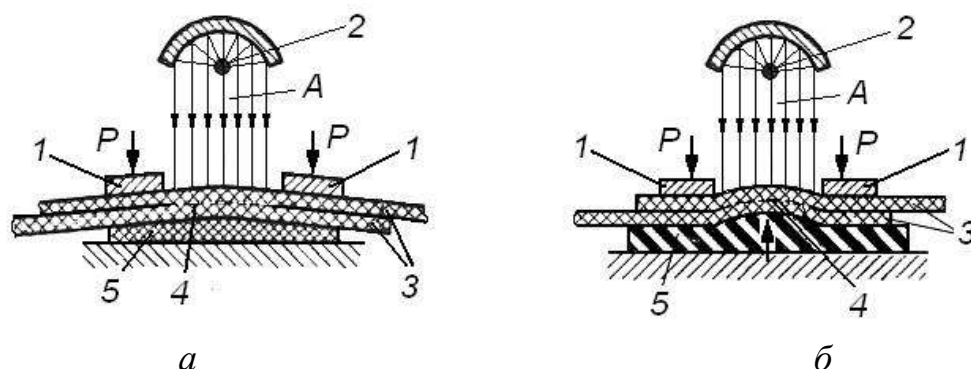


Рис.6.1. Сварка ИК-излучением: *а* - на жесткой подложке; *б* - на упругой подложке; 1 - губки, ограничивающие зону облучения; 2 - нагреватель; 3 - свариваемые пленки; 4 - сварной шов; 5 - подложка; А - ИК-луч; Р - давление прижима

При сварке по схеме, приведенной на рис.6.1, *а*, используется жесткая выпуклая подложка, на которую натягиваются свариваемые материалы. Материалы прижимаются к подложке парой губок, которые одновременно служат для ограничения зоны нагрева. Давление в контакте пленок возникает при их растяжении за счет разогрева. При этом возникает утонение в зоне соединения, что является недостатком такой схемы.

Лучшее качество соединения обеспечивает схема, при которой в роли подложки используется эластичный материал (рис.6.1, *б*). Эластичность позволяет создать натяжение пленок в зоне облучения (направление натяжения показано стрелкой) за счет сжатия подложки давлением, приложенным через ограничитель зоны сварки. Подложка, кроме того, должна обладать некоторой адгезией к расплаву полимера. В противном случае образуются узкие жгутобразные швы с низкой морозостойкостью. Всем этим требованиям в наибольшей мере удовлетворяют подложки из черной микропористой резины, пенополиуретана и прорезиненных тканей.

Соединение рантовыми швами производят путем оплавления кромок пленок, выпущенных на небольшое расстояние из зажимных губок (рис.6.2, *а*). При этом может применяться импульсный режим облучения. Сварка происходит одновременно по всей длине торца пленки одиночным тепловым импульсом, возникающим при кратковременном пропускании тока через ленточный нагреватель. По всей длине шов имеет вид гладкого узкого рубца одинакового сечения.

По этой схеме можно сваривать подавляющее большинство термопластов. Применяя постоянно нагретый излучатель и непрерывную подачу мате-

риала, можно получать протяженные торцовые швы и вести процесс на конвейере.

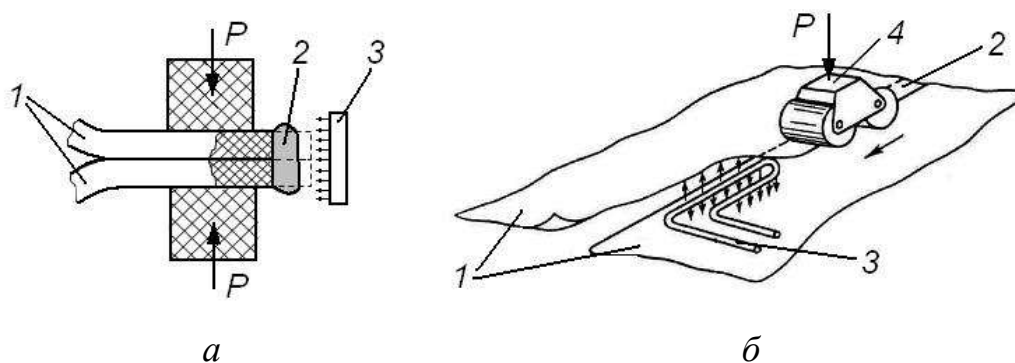


Рис.6.2. Схема сварки ИК-излучением рантового шва (а) соединения внахлестку (б)
1 - свариваемые пленки; 2 - сварной шов; 3 - ИК - излучатель; 4 - прикатывающие ролики

Возможна сварка оплавлением и внахлестку (рис.6.2, б). Оплавленные поверхности затем прокатываются роликом.

Непрерывные протяженные швы для всех схем сварки пленок ИК-излучением получают перемещением излучателя относительно пленок или наоборот.

ИК-излучением хорошо свариваются пленки из пентапласта, поливинилхлорида и полиэтилена низкой плотности. Толщина пленок обычно составляет 100-300 мкм. Температура нагревателя (силитового стержня) до 200 °С, расстояние от нагревателя до пленок 12-14 мм, скорость сварки 0,02-0,06 м/с. Меньшая скорость соответствует сварке поливинилхлорида, а большая – полиэтилена.

Этапы сварки стыковых соединений труб и профильных элементов сходны с этапами сварки нагретым инструментом, только стадия оплавления протекает без контакта нагревателя со свариваемыми торцами.

6.1.3. Оборудование для сварки инфракрасным излучением

Большинство полимерных материалов имеет максимум поглощающей способности, соответствующий ИК-излучению с длинами волн более 2,5-3 мкм. Для создания излучения с такими длинами волн используются стержневые кварцевые лампы, силитовые стержни и нагреватели из хромистых сталей.

Кварцевые лампы стержневого типа выпускаются в виде газонаполненных трубок с токопроводящей вольфрамовой спиралью. Такие лампы создают большую плотность облучения (до 1 Вт/мм²) при работе короткими импульсами длительностью до 1-5 с. Однако их чувствительность к сотрясениям и высокая стоимость ограничивают их применение. На базе этого нагревателя создано несколько нагревательных устройств, самым известным среди которых является ИК-излучатель «Пилад» с кварцевой лампой, предназначенный для ручной сварки линолеума с поливинилхлоридным покрытием.

Силитовые стержни изготавливают путем обжига композиции из карбида кремния, кристаллического кремния и углерода. Концы стержней металлизуют, чтобы обеспечить возможность подключения их к источнику

электрической энергии. Так как материал обладает большим удельным электрическим сопротивлением, то при пропускании электрического тока стержни могут накаляться до 1254°C . Недостатки силитовых излучателей: малый срок службы (1000 ч) и возможность разрушения под действием кислорода, влаги и паров углекислоты.

Излучатели из нихрома и жаропрочных хромистых сталей изготавливают в виде спирали из проволок диаметром 0,5-0,8 мм или ленты, наматываемых на кварцевую или фарфоровую трубку диаметром 8-10 мм. Ширина ленты обычно выбирается равной ширине сварного шва. Форма таких нагревателей зависит от конфигурации сварного шва.

При потребляемой мощности 1,5-2,0 кВт температура нагрева хромоникелевых нагревателей составляет $1000-1100^{\circ}\text{C}$. Из стержневых и полосовых элементов изготавливают плоские прямоугольные или фигурные ИК-излучатели, предназначенные для стыковой сварки листов, стержней и труб.

Плоские прямоугольные нагреватели используют для сварки труб диаметром до 100 мм.

Для сварки стыковых швов труб диаметром более 100 мм во избежание нерациональных потерь теплоты применяют кольцевые нагреватели, наружный диаметр которых на 25-35 мм больше, а внутренний – на столько же меньше диаметра труб.

В современных сварочных устройствах источники лучистой энергии komponуют в зависимости от конкретных условий, диктуемых конструкцией свариваемых узлов, видом материала и условиями сварки. Например, оптическая система излучателя «Пилад-220» для сварки линолеума (рис.6.3) состоит из двух кварцевых ламп КИ 220-1000, являющихся источниками излучения (мощность 1 кВт); двух параболических отражателей, изготовленных из сплава АК-6; двухступенчатого коллектора, у которого вторая ступень одновременно служит прижимной рамкой, обеспечивающей совмещение кромок свариваемого материала в одной плоскости. Коллекторы изготавливают из высоколегированной стали с полированными скосами.

В зависимости от взаимного расположения источников излучения в оптической системе меняется характер теплового поля на нагреваемых деталях. Например, меняя угол наклона отражателей (рефлекторов) вокруг их продольной оси, меняют интенсивность теплового поля по ширине зоны нагрева.

Устройство «Пилад-220» используют при монтажных работах для сварки ковров в цеховых условиях при непрерывном скольжении. Для осуществления давления на соединяемые кромки после их сплавления на второй ступени коллектора имеется специальный полз, который при движении корпуса сварочного устройства обеспечивает течение термопласта, находящегося в расплавленном состоянии.

Сварка пленок ИК-излучением может осуществляться с помощью машин, предназначенных для сварки нагретым газом, после замены сварочной головки. В качестве излучателей в этих машинах устанавливают силитовый стержень с охлаждаемым рефлектором. Зона сварки ограничивается двумя беско-

нечными стальными лентами, натянутыми на ролики. Давление в зоне сварки создается за счет упругой деформации подложки по схеме, изображенной на рис.6.1, б.

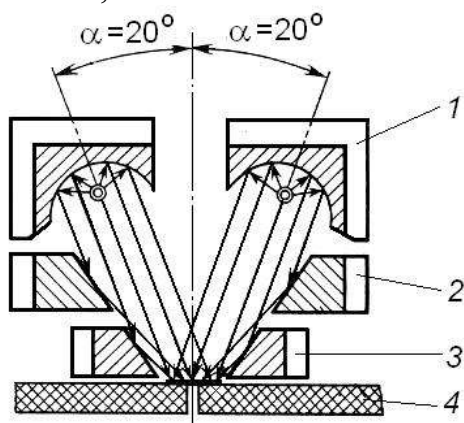


Рис 6.3. Оптическая схема излучателя «Пилад-220»: 1 – отражатели излучения; 2, 3 – коллектор; 4 – свариваемый материал

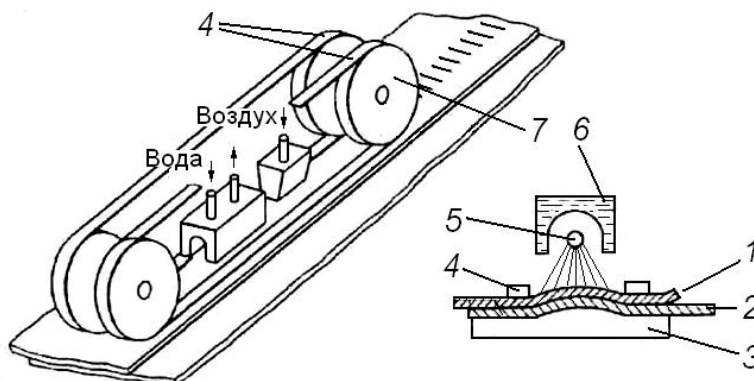


Рис.6.4. Схема сварочной головки для непрерывной сварки пленки ИК-излучением: 1,2 – свариваемые пленки; 3 – подложка; 4 – стальные ленты; 5 – источник ИК-излучения; 6 – рефлектор; 7 – прижимные ролики

Схема сварочной головки представлена на рис.6.4. Под сварочную головку непрерывно подается собранная внахлестку пленка. Кромки нахлестки прижимаются к подложке двумя стальными замкнутыми лентами, которые непрерывно захватывают поступающую под головку пленку и перемещают её без проскальзывания с помощью вращающихся роликов. Подложка представляет собой непрерывное полотнище из прорезиненной ткани или армированной волокном микропористой резины, натянутое на ролики опорного стола и перемещающееся со скоростью сварки. Благодаря этому происходит подача пленки под сварочную головку. Упругая подложка обеспечивает поджатие, необходимое для сварки пленки, приведенной в вязкотекучее состояние в зоне контакта. Между прижимными роликами подвешен источник ИК-излучения длиной 200-250 мм с отражающим рефлектором.

Рефлектор непрерывно охлаждается проточной водой. За излучателем (по ходу сварки) расположена многосопловая или щелевая головка, через которую на только что выполненный шов подается струя холодного воздуха.

Для стыковой сварки листов с использованием присадочного материала созданы сварочные тракторы, обеспечивающие предварительный нагрев свариваемых кромок и нагрев конца присадочного прутка двумя отдельными нагревателями и последующую прикатку размягченного прутка роликом.

Трубосварочные установки для соединения пластмассовых труб диаметром 100-300 мм ИК-излучением в стационарных и монтажных условиях снабжены механизмом стыковки и сжатия свариваемых труб с электромагнитными зажимными устройствами. Типичная сварочная установка такого конструктивного решения УСПТ-ИК-1С предназначена для автоматической сварки труб с наружным диаметром до 140 мм в монтажных условиях.

6.2. Сварка световым лучом

Сварка световым лучом принципиально не отличается от сварки ИК-излучением. Для осуществления этого метода используется излучение с диапазоном длин волн 0,5-0,7 мкм. В основном этот метод применяется для сварки пленок и сварки листов встык.

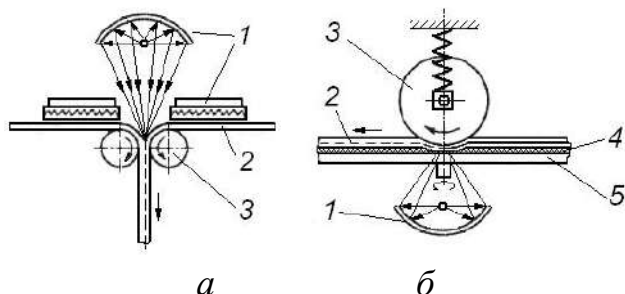


Рис.6.5. Сварка пленок световым лучом прямым (а) и косвенным (б) нагревом: 1– источники света; 2– свариваемый материал; 3– прижимные ролики; 4– резиновая прокладка; 5– кварцевый диск

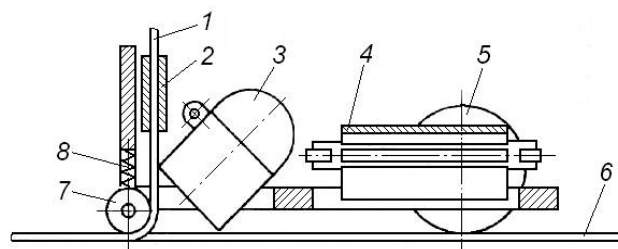


Рис.6.6. Схема сварки листового термопласта световым излучением с применением присадочного материала: 1– присадочный пруток; 2– подогреватель; 3– точечный излучатель; 4– стержневой излучатель; 5,7– ролики; 6– листовый термопласт; 8 –пружина

Сварка пленок возможна как прямым (рис.6.5, а), так и косвенным нагревом (рис.6.5, б). При сварке прямым нагревом используются три нагревателя: два стержневого типа – для предварительного нагрева свариваемых кромок и точечный излучатель – для сварки.

Сжатие размягченного материала производится роликами. Ими же осуществляется перемещение свариваемого материала. Скорость сварки полиэтиленовых пленок может достигать 0,5 м/с, а поливинилхлоридных с черным пигментом – 1,6 м/с. Такая высокая производительность обусловлена большой концентрацией энергии – до 4 Вт/мм².

При сварке оптически прозрачных пленок, при одностороннем нагреве в качестве источника тепла можно использовать подложку, на которой уложена свариваемая собранная внахлестку прозрачная пленка (рис.6.5, б). Наиболее пригодна для этой цели резиновая подложка с саржевым наполнителем. Такая подложка обладает высоким коэффициентом поглощения, быстро нагревается и отдает тепло пленке при непосредственном контакте с ней за счет теплопроводности.

При сварке пленки толщиной более 500 мкм световой луч направляют на поверхность между пленками, т.е. до максимальной температуры нагреваются непосредственно соединяемые поверхности нахлестки.

После нагрева пленки до вязкотекучего состояния их обычно сжимают роликами с антиадгезионным покрытием. Давление, прикладываемое к роликам, должно быть таким, чтобы, с одной стороны, обеспечить течение расплава на участке, соединяемом внахлестку, а с другой стороны, чтобы рабочее давле-

ние не вытягивало пленку во избежание образования по всему шву поперечных гофр.

Скорость нагрева пленки составляет более $100\text{ }^{\circ}\text{C}/\text{с}$. Нагревать можно как сфокусированным (точечным) источником, так и линейным (вытянутым пучком излучения), например силитовым стержнем или трубчатой кварцевой лампой по схеме, показанной на рис.6.2, б. В последнем случае можно в несколько раз увеличить линейную скорость непрерывной сварки пленки. Непосредственно за излучателем должен следовать прижимной ролик для прикатки свариваемой нахлестки, т.е. для обеспечения течения расплава в зоне контакта свариваемых пленок и одновременного охлаждения шва. В случае недостаточного охлаждения шва после сварки под давлением происходит его коробление. Поэтому при значительных скоростях применяют несколько роликов, следующих один за другим.

Получила распространение схема сварки световым излучением листовых термопластов с применением присадочного материала (рис.6.6). В этом случае используются два нагревателя: стержневой излучатель – для предварительного нагрева кромок и точечный излучатель – для нагрева прутка и кромок. Пруток дополнительно нагревается в подогревателе. Прижим размягченного присадочного материала производится роликами. Для получения непрерывных швов сварочное устройство перемещается с помощью транспортирующих роликов.

В случае сварки излучением труб, листов, профильных изделий встык источник излучения, как правило, размещают между подготовленными под сварку торцами, т.е. подогнанными и очищенными от загрязнений. Сварку выполняют по схемам, представленным на рис.6.7, а, б. Сварка возможна и с использованием отражающих зеркал, расположенных между нагреваемыми торцами (рис.6.7, в). После нагрева торцов, подлежащих соединению, нагретые выше температуры текучести торцы осаживают под давлением $P_{ос}$. При осадке из зоны контакта вытекает расплав, образуя на поверхности наплыв – грат. Сваренный стык выдерживают под давлением до тех пор, пока температура его не снизится ниже $40\text{-}50\text{ }^{\circ}\text{C}$.

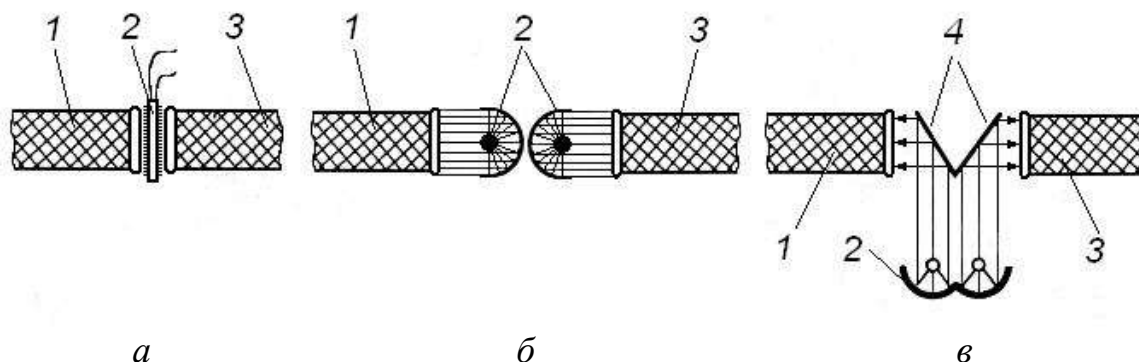


Рис.6.7. Схемы сварки световым излучением встык:

1,3 - свариваемые материалы; 2 – нагреватели; 4 - зеркальные отражатели

В качестве источника светового излучения используют главным образом галоидные кварцевые лампы с точечными, стержневыми или кольцевыми излучателями. В меньшей степени находят применение для этих целей зеркальные

лампы накаливания, что связано с их малой механической прочностью и сравнительно невысокой удельной мощностью.

6.3. Лазерная сварка

Сварка лазерным излучением, в отличие от сварки световым и ИК-излучением, позволяет получать очень высокие степени концентрации энергии в зоне сварки. При этом сварка пластмасс может выполняться как в непрерывном, так и в импульсном режимах излучения. Более широкое применение находит непрерывный режим сварки.

Энергия фотонов может поглощаться веществом, что приводит к повышению температуры в облучаемой точке. На этом свойстве и основано применение лазеров для сварки и резки материалов (рис.6.8). Возможность сфокусировать луч лазера в узкий пучок специальными оптическими устройствами позволяет получить очень большую плотность энергии, достаточную, чтобы нагреть поверхность термопласта до температуры плавления практически мгновенно.

Выделение большого количества энергии на малой поверхности указывает на целесообразность применения лазеров для сварки тонких пленок на больших скоростях сварки. Например, пленки из полиэтилена низкой плотности толщиной 50-150 мкм сваривают CO_2 -лазером со скоростью 3,3-4 м/с. Однако КПД процесса невысокий, так как пленка поглощает только 20-25% энергии лазера.

При сварке лазерным излучением используются газовые CO_2 -лазеры с длиной волны 10,6 мкм, рассчитанные на непрерывный режим работы и имеющие мощность 25 - 80 Вт, а также лазеры с импульсным режимом работы и средней мощностью 2 кВт.

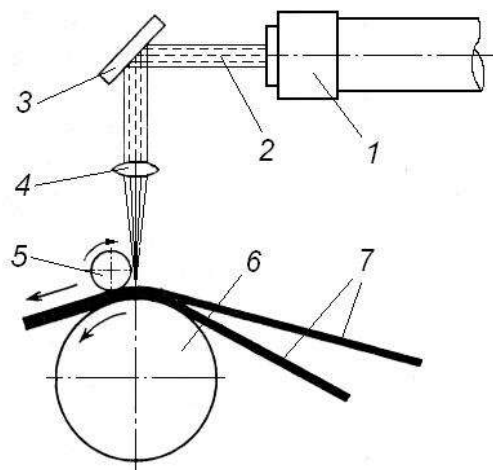


Рис.6.8. Схема сварки пленки лучом лазера:
1 – лазер; 2 – луч; 3 – отклоняющее зеркало;
4 – фокусирующая линза; 5 – прикатывающий ролик;
6 – транспортирующий ролик; 7 – свариваемые пленки

В последние годы CO_2 -лазер стали применять для резки термопластов и раскроя синтетических тканей, трикотажа, искусственных кож и т.п. При этом средняя скорость раскроя составляет 1 м/с и зависит от количества слоёв материала, его свойств и мощности луча.

Преимущества лазерной сварки и резки термопластов – высокая производительность и автоматизация процесса. Однако имеются и недостатки, сдерживающие практическое применение этого способа: высокая стоимость и сложность оборудования.

7. УЛЬТРАЗВУКОВАЯ СВАРКА ПЛАСТМАСС

7.1. Сущность и схемы процесса

Электрические колебания ультразвуковой частоты (18-50 кГц), вырабатываемые генератором, преобразуются в механические продольные колебания магнестрикционного преобразователя и вводятся в свариваемый материал с помощью инструмента – волновода, расположенного перпендикулярно свариваемым поверхностям (рис.7.1). Часть энергии механических колебаний трансформируется в тепловую, что приводит к нагреву зоны контакта соединяемых деталей до температуры вязкотекучего состояния.

Такая схема ввода энергии применяется для УЗС пластмасс в отличие от сварки металлов, где колебания действуют в плоскости соединяемых поверхностей, а давление прикладывается перпендикулярно к ним.

Подвод энергии УЗ колебаний осуществляется за счет контакта излучающей поверхности сварочного инструмента (рабочего торца волновода) с одной или несколькими свариваемыми деталями. Такой контакт обеспечивается статическим давлением $P_{ст}$ рабочего торца волновода на свариваемые детали. Это давление способствует также концентрации энергии в зоне соединения.

Динамическое усилие F , возникающее в результате колебаний волновода, приводит к нагреву свариваемого материала, а действие статического давления $P_{ст}$ обеспечивает получение прочного сварного соединения. Подвод энергии может быть односторонним и двусторонним.

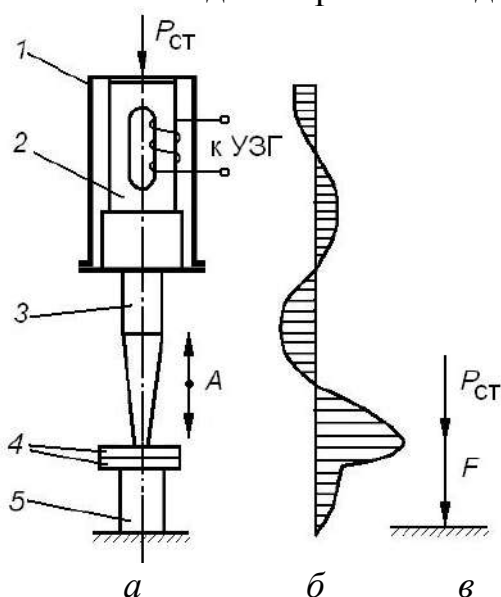


Рис.7.1. Схема ультразвуковой сварки с нормальным вводом колебаний:
а – схема установки; б – эпюра амплитуды смещения колебательной системы;
в – расположение векторов статического давления $P_{ст}$ и динамического усилия F ;
 A – амплитуда смещения волновода;
1 – корпус преобразователя; 2 – преобразователь; 3 – трансформатор – волновод;
4 – свариваемые детали; 5 – опора

Нагрев обусловлен поглощением энергии механических колебаний в объеме материала. Наиболее интенсивное поглощение энергии колебаний и превращение её в теплоту происходит в несплошностях материала. Самая большая несплошность имеет место на границе контакта свариваемых деталей, поэтому скорость нарастания температуры на границе раздела выше, чем в объеме материала.

Кроме того, возникающие при сварке поперечные УЗ колебания могут вызывать поверхностное трение на границе раздела, что также способствует быстрому нагреву материала в этой зоне. Образующаяся мягкая прослойка снижает

коэффициент трения, однако сама является средой, интенсивно поглощающей механические колебания.

Наконец, на границе раздела из-за наличия микронеровностей могут возникать значительные динамические напряжения, что приводит к интенсивному разогреву и оплавлению микронеровностей.

Следовательно, образование сварных соединений при УЗС возможно без проплавления всего объема материала.

Роль УЗ колебаний состоит и в том, что под действием мощных импульсов УЗ частоты происходит не только нагрев и выравнивание поверхностей, но и разрушение, и удаление различных поверхностных пленок и загрязнений.

В значительной степени УЗС отличается от других способов также и в отношении физико-химических процессов, протекающих на границе раздела. Во-первых, воздействие колебаний на расплав полимера значительно ускоряет процесс диффузии молекул. Во-вторых, при УЗС происходит интенсивное перемешивание расплава за счет возвратно-поступательного движения излучателя. При движении вперед волновод выталкивает полимер, а при его движении назад в область разрежения, образующуюся на границе раздела, втягиваются новые порции полимера, которые вовлекаются в движение при следующем ходе поверхности излучателя.

Все сказанное полностью относится к сварке жестких полимерных материалов (например, полистирол, полиметилметакрилат), обладающих высоким модулем упругости и низким значением коэффициента затухания. Жесткие полимеры хорошо свариваются контактной и передаточной сваркой. Максимальная температура развивается в плоскости контакта свариваемых деталей.

Мягкие пластмассы (полиэтилен высокого и низкого давления, полиамиды и др.) характеризуются малым модулем упругости и высоким значением коэффициента затухания. При их сварке, как правило, происходит разогрев верхней детали и её деформация. Толщина верхней детали не должна быть больше 1-5 мм.

Промежуточное положение занимают полужесткие пластмассы (полипропилен, непластифицированный поливинилхлорид, поликарбонат и др.), обладающие худшими упругими свойствами по сравнению с жесткими. Эти полимеры хорошо свариваются контактной сваркой, однако передаточная сварка их затруднена из-за большой потери энергии и разогрева верхней детали.

По основной схеме осуществляется подвод энергии к свариваемым деталям и при сварке с присадочным материалом (рис.7.2). Здесь статическая и динамическая силы воздействуют на присадочный материал, уложенный в *V*-образную разделку между свариваемыми деталями. Воздействие УЗ колебаний на прутки приводит к его пластикации, а под действием статического давления пластифицированный материал заполняет разделку, образуя прочное соединение. Для получения протяженных швов сварочную головку перемещают вдоль присадочного прутка. По этой схеме можно получать стыковые, тавровые и угловые соединения различных листов на большой протяженности и выполнять сварку однослойных и многослойных листов большой толщины (до 10 мм)

и протяженности по прямолинейному, криволинейному и замкнутому контурам.

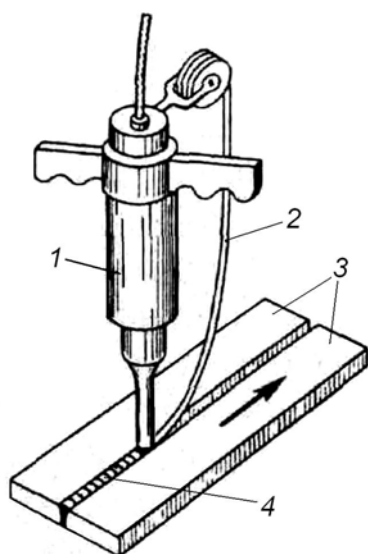


Рис.7.2. Схема ультразвуковой сварки с присадочным материалом:
1 – преобразователь с волноводом;
2 – присадочный материал; 3 – свариваемые детали; 4 – сварной шов.

Близка к описанной выше схема, разработанная применительно к сварке мягких пластмасс типа полиэтилен (рис.7.3). Здесь соединение образуется за счет расплава, выдавливаемого инструментом из зоны контакта вспомогательных технологических термопластичных деталей, играющих роль присадочного материала (сварка вытесненным расплавом).

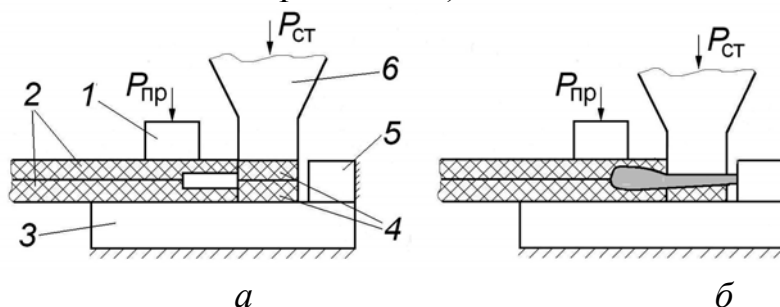


Рис.7.3. Схема ультразвуковой сварки «вытесненным расплавом»: а – перед сваркой; б – после сварки; 1 – прижим; 2 – свариваемые детали; 3 – опора; 4 – технологические детали, подвергающиеся УЗ воздействию; 5 – упор; 6 – волновод; $P_{пр}$ – давление прижима; $P_{ст}$ – статическое сварочное давление

При нормальном по отношению к соединяемым поверхностям вводе энергии упругих колебаний трудно, а зачастую невозможно получить стыковые соединения листов или деталей, имеющих форму стержней значительной длины. В этих случаях наиболее благоприятным является ввод в изделие энергии колебаний в непосредственной близости от зоны сварки. Конструкции стыковых соединений при сварке с дополнительным усилием сжатия $P_{сж}$, перпендикулярным $P_{ст}$, приведены на рис.7.4.

По одной из этих схем (рис.7.4, а) УЗ колебания вводятся в изделие параллельно соединяемому стыку за счет прижатия к нему волновода усилием $P_{ст}$, необходимым только для осуществления акустического контакта. Для создания осадки материала в зоне сварки перпендикулярно к свариваемому стыку прикладывается дополнительное усилие сжатия $P_{сж} > P_{ст}$. Разновидностями такой

схемы являются: сварка «замкового» соединения (рис.7.4, б) и соединения «в ус» (рис.7.4, в).

На рис.7.1 и 7.2 видно, что для отбора энергии от преобразователя используется один из его торцов. Другой торец преобразователя в этом случае соединяется с экраном – амортизатором. При одностороннем отборе звуковые колебания, отражаясь от нерабочего торца преобразователя, достигают излучающей поверхности (рабочего торца) в соответствующей фазе, при этом амплитуда колебаний увеличивается примерно в два раза, а излучаемая мощность – в 4 раза.

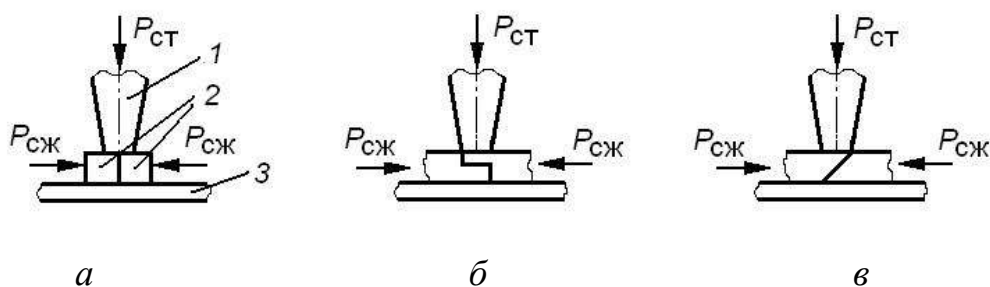
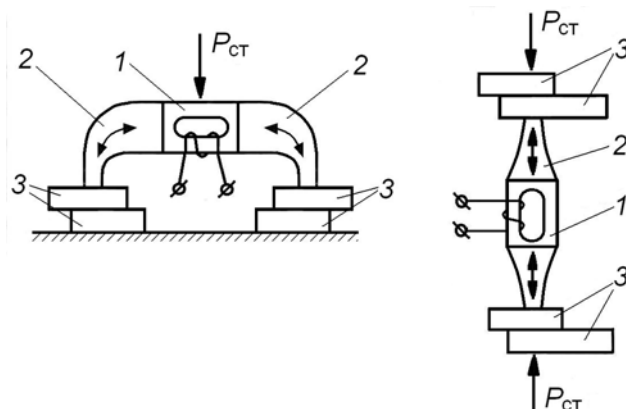


Рис.7.4. Конструкции стыковых соединений при сварке с дополнительным усилием сжатия $P_{сж}$, перпендикулярным $P_{ст}$: а – «плоский стык»; б – «замковое соединение»; в – соединение «в ус»; 1 – сварочный инструмент-волновод; 2 – свариваемые детали; 3 – опора

Отбор механической энергии от преобразователя может осуществляться и с обоих торцов, в этом случае к ним присоединяют прямые или загнутые волноводы (рис.7.5). Системы с двусторонним отбором энергии обеспечивают меньшую, чем при одностороннем отборе энергии, амплитуду колебаний рабочего торца инструмента.

Рис.7.5. Схемы сварки с двусторонним отбором энергии от преобразователя:

- 1 – преобразователь;
- 2 – волновод;
- 3 – свариваемые детали



Подвод энергии от поверхности излучателя к свариваемым деталям может быть осуществлен также с одной или двух сторон. Односторонний ввод энергии характеризуется простотой кинематических схем сварочных устройств. Свариваемое изделие располагается между рабочим торцом волновода и опорой (см. рис.7.1). При двустороннем подводе энергии используются сварочные устройства более сложной конструкции (рис.7.6).

При одностороннем отборе энергии от преобразователя для двустороннего подвода необходимо наличие двух сварочных головок, располагаемых симметрично с обеих сторон свариваемого изделия (рис.7.6, а). При двустороннем отборе энергии возможен как односторонний подвод энергии, так и двусторон-

ний. Двусторонний подвод энергии в этом случае осуществляется волноводами, соединенными с обоими торцами преобразователя и направленными навстречу друг другу (рис.7.6, б). Необходимый акустический контакт между частями изделия и волноводами обеспечивается при этом за счет того, что зазор между излучающими поверхностями устанавливается несколько меньше суммарной толщины свариваемых деталей. На рис.7.6, в показано устройство для сварки с односторонним отбором энергии от преобразователя и двусторонним подводом энергии, в котором рабочие торцы волноводов выполнены раздвоенными и загнутыми навстречу друг другу.

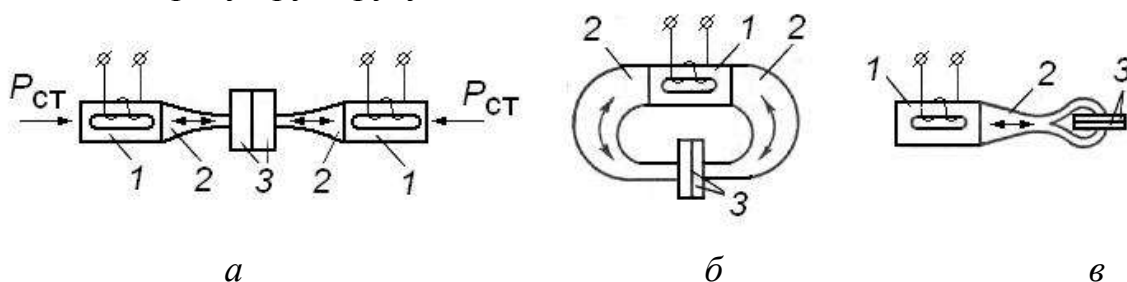


Рис.7.6. Схемы двустороннего подвода энергии с помощью двух сварочных головок (а), загнутых волноводов (б) и раздвоенного волновода (в): 1 – преобразователь; 2 – волновод; 3 – свариваемые детали

Интенсивность подвода энергии, тепловыделение и деформация полимера в значительной степени зависят от условий теплоотвода от нагретого изделия к волноводу. Изменение температурного режима достигается различными приемами: обдувом поверхности контакта волновода с изделием струей воздуха, дополнительным подогревом волновода или опоры, применением теплоизоляционных прокладок между изделием и волноводом или изделием и опорой.

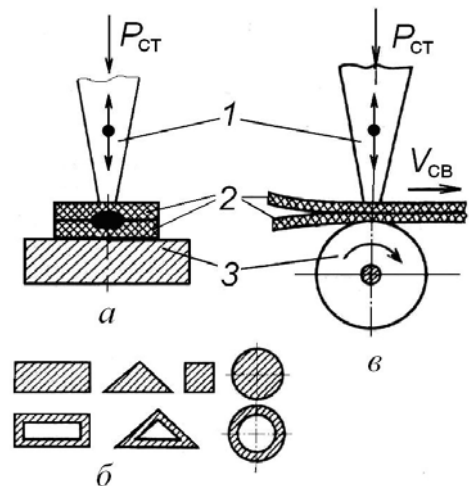
7.2. Передача энергии в зону сварки

По характеру передачи энергии к границе раздела и распределения её по свариваемым поверхностям ультразвуковая сварка может быть разделена на контактную и передаточную. Возможность передачи механической энергии к зоне сварки зависит от упругих свойств и коэффициента затухания колебаний в свариваемых материалах.

Контактная ультразвуковая сварка. Если полимерный материал характеризуется низким модулем упругости и большим коэффициентом затухания, то сварное соединение можно получить лишь на малом удалении от плоскости ввода колебаний.

Контактная УЗС обычно применяется для соединения изделий из мягких и полужестких пластмасс, таких как полиэтилен, полипропилен, а также пленок и синтетических тканей небольшой толщины – от 0,02 до 5 мм. При сварке этим способом обычно применяют соединения внахлестку (рис.7.7). Так как плоскость контакта волновод – полимер располагается на незначительном расстоянии от плоскости раздела свариваемых материалов, определяемом толщиной верхней детали, контактную ультразвуковую сварку иногда называют «ближней».

Рис.7.7. Схемы контактной ультразвуковой сварки: *a* – прессовая; *б* – возможная форма рабочего торца волновода при прессовой сварке; *в* – шовная; 1 – волновод; 2 – свариваемые детали; 3 – опора



Передаточная ультразвуковая сварка. Если полимерный материал обладает высоким модулем упругости и низким коэффициентом затухания, то сварное соединение можно получить на значительном удалении от поверхности ввода механических колебаний. Благодаря хорошим акустическим свойствам материала изделия энергия УЗ волны незначительно ослабляется при прохождении через деталь, контактирующую с волноводом, к границе раздела свариваемых деталей. Тепловыделение на границе раздела в этом случае зависит от конфигурации изделия, а площадь сварки значительно отличается от площади рабочего торца волновода. Сварка по такой схеме называется передаточной ультразвуковой сваркой. Передаточную сварку рекомендуется применять для соединения объемных деталей из жестких пластмасс, таких как полистирол, полиметилметакрилат и др., наиболее рационально выполнение таким способом соединений встык или втавр (рис.7.8).

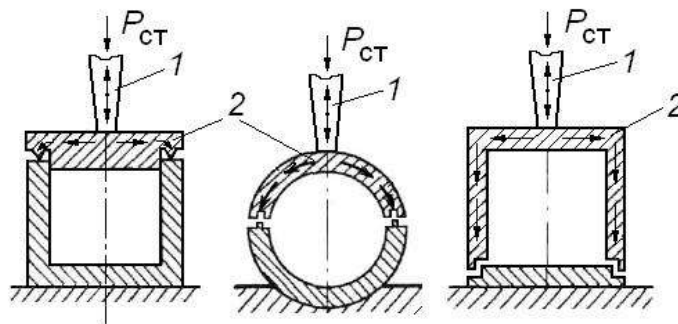


Рис.7.8. Схема передаточной ультразвуковой сварки: 1 – волновод; 2 – свариваемое изделие

При передаточной сварке волновод желательно располагать по оси симметрии свариваемого изделия. Удаление поверхности ввода механических колебаний от плоскости раздела свариваемых деталей зависит от упругих свойств материала и может достигать от 10 до 250 мм. Поэтому передаточную сварку иногда называют «дальней» или «дистанционной».

Повышение эффективности передачи энергии и расширение технологических возможностей процесса может быть достигнуто охлаждением свариваемых деталей до температуры стеклования полимера (или несколько ниже), что позволяет повысить модуль упругости и уменьшить коэффициент затухания свариваемого материала. Охлаждение свариваемых деталей целесообразно лишь в области, лежащей между зоной сварки и рабочим торцом волновода.

Охлаждение позволяет в отдельных случаях осуществлять передаточную сварку таких материалов, как полипропилен, полиэтилен и другие, уменьшать потребляемую мощность сварочного оборудования и устранять дефекты, вызываемые перегревом деталей вне зоны сварки.

7.3. Концентрация энергии в зоне сварки

Передача энергии механических колебаний в зону сварки является необходимым, но не достаточным условием образования сварного соединения. Практика показывает, что при УЗС образцов из материалов с хорошими акустическими свойствами, но с плоской поверхностью контакта и при равномерном распределении статического давления получить сварное соединение оказывается трудно, а порой и просто невозможно. Сварка в этом случае осуществляется не по всей поверхности, а лишь в отдельных точках или небольших зонах поверхности.

Установлено, что развитие и образование сварного соединения зависит от степени концентрации напряжений в зоне сварки и может быть интенсифицировано за счет создания искусственных концентраторов напряжений. Наиболее распространенным способом сварки с использованием искусственных концентраторов является сварка с разделкой кромок, причем лучшие результаты получают, когда одна из деталей имеет *V*-образный выступ. В зависимости от режима процесса и угла разделки сварка может протекать с преимущественным оплавлением выступа или с преимущественным внедрением его в другую деталь.

Соединения, выполненные с преимущественным оплавлением, нашли применение при изготовлении изделий, которые в процессе эксплуатации подвергаются значительным нагрузкам, таких как бачки, шаровые емкости и т.п. Соединения, полученные с преимущественным внедрением *V*-образного выступа в деталь, используются при изготовлении декоративных изделий, сувениров, корпусов приборов бытовой техники и т.п., так как они характеризуются минимальным гратообразованием.

Другой путь повышения концентрации энергии на стыкуемых поверхностях заключается во введении между ними мягких прокладок с худшими акустическими характеристиками, но совместимых с основным материалом.

Концентрация напряжений может быть достигнута также при увеличении шероховатости контактирующих поверхностей. Для повышения качества соединения деталей с плоскими поверхностями между последними равномерно насыпают крошку из того же полимерного материала. Частицы полимера, создавая микрзоны повышенного механического напряжения, способствуют возникновению очагов повышенной температуры и обеспечивают тем самым высококачественное соединение.

Повышение тепловыделения в зоне сварки может быть достигнуто с помощью локального подогрева зоны сварки. Местное повышение температуры локализует зону нагрева и увеличивает производительность процесса сварки. Оптимальная температура подогрева зависит от материала свариваемых деталей и составляет примерно 50-100 °С.

В некоторых случаях может быть полезен комбинированный способ сварки с нагревом соединяемых поверхностей и охлаждением свариваемых деталей в области контакта с волноводом. Изменение температурного поля в направлении передачи механических колебаний от излучателя к свариваемым поверхностям существенно перестраивает температурный режим сварки, увеличивает производительность процесса и устраняет перегрев материала в зоне контакта с волноводом.

7.4. Дозирование подводимой энергии

Возможность получения и качество сварного соединения определяются количеством тепловой энергии, генерируемой в зоне сварки, и теплоотводом из этой зоны. Так как количество энергии, выделяющейся в зоне сварки, связано с количеством энергии, подводимой к свариваемому изделию, то возникает необходимость дозирования последней.

В зависимости от того, какой критерий закладывается в основу выбора момента выключения УЗ колебаний, различают следующие схемы управления процессом сварки:

- по фиксированному времени;
- по деформационному критерию;
- по кинетической характеристике.

В свою очередь, схемы управления по деформационному критерию делятся на схемы сварки по фиксированной осадке и фиксированному зазору.

Сварка по фиксированному времени используется практически во всех серийно выпускаемых ультразвуковых сварочных машинах как у нас в стране, так и за рубежом. Продолжительность нагрева задается с помощью реле времени, которое отключает УЗ колебания через один и тот же промежуток времени после начала процесса. Небольшие отклонения параметров режима сварки, геометрии деталей и свойств материала могут привести к перегреву или недогреву свариваемого материала, что, в свою очередь, вызывает пережог или непровар материала. Именно этим объясняется наблюдаемая на практике нестабильность результатов, получаемых при сварке по этой схеме.

Сварка по фиксированной осадке во многом позволяет избежать указанных недостатков.

При использовании схемы сварки по фиксированной осадке задается величина осадки полимера δ , т.е. глубина вдавливания волновода в свариваемую деталь в результате воздействия статического усилия и ультразвука. Должно соблюдаться условие $\delta > 2A$, где A – амплитуда колебаний рабочего торца волновода. В простейшем случае (рис.7.9, а) отключение ультразвука осуществляется размыканием контактов нажимным штифтом. Расстояние между контактом и штифтом соответствует заданной осадке, величина которой определяется при отработке режимов сварки. Статическое усилие действует до окончания сварочного цикла.

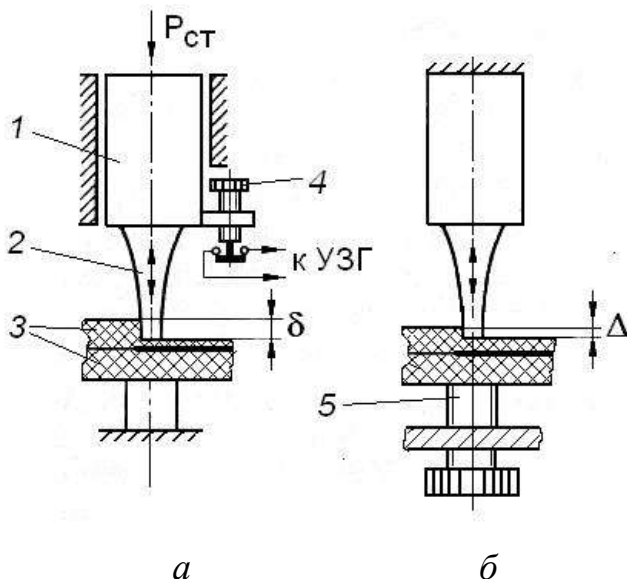


Рис.7.9. Сварка по схеме с фиксированной осадкой (а) и фиксированным зазором (б):

1 – преобразователь; 2 – волновод; 3 – свариваемый материал; 4 – нажимной штифт для отключения ультразвука; 5 – регулировочный винт-опора

При сварке изделий из мягких пластмасс толщиной 0,7-1,2 мм неконтролируемая деформация зоны сварки после выключения ультразвука может привести к существенному ухудшению внешнего вида и прочностных характеристик соединения.

С целью предотвращения такой деформации целесообразно обеспечить ограничение перемещения сварочной головки после выключения ультразвука за счет установки специального фиксатора или снятия статического давления без подъема сварочной головки.

Отличительным признаком схемы сварки с фиксированным зазором является отсутствие статического давления. Сварка происходит только за счет действия динамических усилий, возникающих при воздействии волновода на свариваемый материал. При этой схеме (рис.7.9, б) зазор между рабочим торцом волновода и опорой устанавливается таким, чтобы свариваемый материал деформировался только за счет смещения рабочего торца волновода. В результате воздействия волновода материал утоняется, а так как сварочная головка зафиксирована и не имеет возможности перемещаться в вертикальном направлении, контакт волновода с материалом нарушается и воздействие ультразвука на материал прекращается. Деформация свариваемого материала при схеме – сварка с фиксированным зазором – не превышает удвоенной амплитуды смещения волновода ($\Delta \leq 2A$) и выбирается в зависимости от исходной толщины свариваемого материала и его свойств.

Сущность способа дозирования подводимой энергии по кинетической характеристике состоит в том, что опора выполняется в виде датчика амплитуды, и отключение УЗ колебаний осуществляется вручную оператором или автоматически при соответствии электрического сигнала датчика-опоры минимуму амплитуды смещения.

7.5. Виды УЗС в зависимости от взаимного перемещения сварочного инструмента и изделия

По этому признаку ультразвуковая сварка разделяется на прессовую и непрерывную.

Прессовая сварка выполняется за одно рабочее движение волновода и применяется как для контактной, так и для передаточной сварки. С помощью контактной прессовой сварки (см. рис.7.7, а) получают точечные, прямолинейные и замкнутые швы различного контура (в виде окружности, квадрата, прямоугольника, эллипса и т.д.) в зависимости от формы рабочего торца волновода (рис.7.10, а). Развернутая длина сварного шва, так же как и диаметр точки при точечной сварке, определяются мощностью преобразователя. Этим способом хорошо свариваются винипласт, полиэтилен, полиметилметакрилат, полистирол, а также ткани из синтетических волокон (капрон, лавсан).

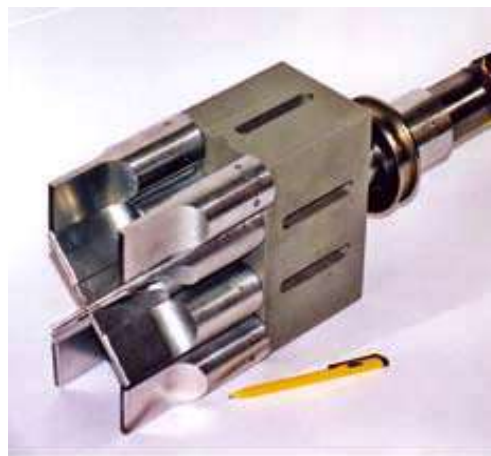
Если сварной шов имеет сложную форму или значительную протяженность, целесообразно использовать комбинированные волноводы с торцевой поверхностью, соответствующей форме шва (рис.7.10, б).

Непрерывная сварка обеспечивает получение непрерывных протяженных сварных швов за счет относительного перемещения волновода и свариваемого изделия. Она используется для сварки изделий из полимерных пленок и синтетических тканей: мешков, непроницаемой одежды, фильтров и т.д. Для непрерывной сварки используют схемы с фиксированной осадкой и с фиксированным зазором.

По степени механизации непрерывная сварка может быть ручной и механизированной.



а



б

Рис. 7.10. Формы рабочего торца волновода

При ручной непрерывной сварке для получения непрерывных швов любой протяженности оператор вручную перемещает сварочную головку, а изделие остается неподвижным. Такую разновидность сварки называют также сваркой скользящим инструментом. Ручная сварка некоторых материалов, в частности полиэтилена, затруднена из-за периодического налипания размягченного полимера на инструмент, что в конечном счете приводит к прожогам свариваемого материала. Для устранения этого недостатка при сварке применяют технологические прокладки из полимерных материалов (фторопласт и др.), металлической фольги, чертежной кальки и др. Используют ручную сварку преимущественно для соединения в труднодоступных местах, а также для захватки деталей перед механизированной сваркой.

Механизированная непрерывная сварка осуществляется преимущественно перемещением свариваемого изделия относительно неподвижной сварочной головки. В зависимости от способа перемещения свариваемого материала механизированная сварка делится на шовно-шаговую и шовную.

Шовно-шаговая сварка является разновидностью прессовой сварки. Сущность способа в том, что после сварки каждого шва материал освобождается из-под волновода и передвигается на шаг сварки. Каждый последующий шов перекрывает предыдущий. Этот способ применяется для сварки синтетических тканей и соединения различных пластмасс толщиной от 0,1 до 3 мм.

Шовная сварка может осуществляться на вращающемся ролике (см. рис.7.7, б) и по схеме «на протяг» (рис.7.11), когда изделие протягивается между колеблющимся торцом волновода и опорой. В обоих случаях можно применять схему с фиксированным зазором или комбинированную схему с фиксированной осадкой и фиксированным зазором.

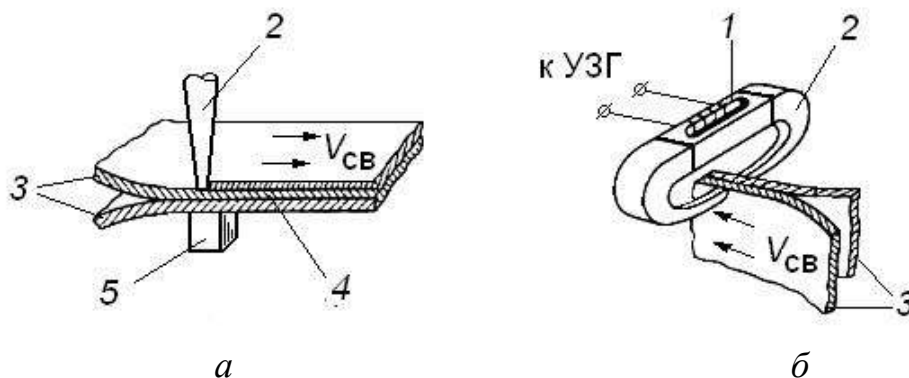


Рис.7.11. Схема шовной сварки «на протяг» с односторонним (а) и двусторонним (б) подводом УЗ колебаний: 1 – преобразователь; 2 – волновод; 3 – свариваемый материал; 4 – сварной шов; 5 – опора

Для непрерывной шовной сварки нашли применение также конструкции, в которых используются вращающиеся преобразователи.

7.6. Параметры режима сварки

Основные параметры УЗС, определяющие выделение энергии в зоне соединения:

- амплитуда колебаний рабочего торца волновода A (мкм);
- частота колебаний f (кГц);
- продолжительность ультразвукового импульса t_{CB} (с) или в случае непрерывной сварки – скорость сварки V_{CB} (м/с);
- сварочное статическое давление $P_{ст}$ (Па) или усилие прижатия F (Н) волновода к материалу.

Дополнительные параметры режима сварки – размеры, форма и материал опоры и волновода, материал теплоизоляционных прокладок, температура предварительного подогрева волновода и т.д.

Основные параметры режима взаимосвязаны. Время, необходимое для сварки, зависит от амплитуды колебаний и сварочного давления. При более высоких амплитудах необходимые свойства сварных соединений могут быть дос-

тигнуты при меньшем времени сварки и наоборот. Определяющим параметром режима УЗС является амплитуда колебаний рабочего торца волновода, которая выбирается в пределах 30-70 мкм. Оптимальному значению амплитуды соответствуют максимальная прочность и наилучшее качество сварного соединения. Амплитуда колебаний, необходимая для обеспечения качественной сварки, связана со сварочным давлением и, кроме того, зависит от геометрических размеров свариваемых деталей, типа свариваемых полимеров и опоры, определяющих распределение характеристик звукового поля.

Свойства сварных соединений зависят не только от параметров режима сварки, но и от рабочего цикла.

Рабочий цикл определяется последовательностью приложения давления, включения, прохождения и выключения УЗ импульса, выдержки изделия под давлением и снятия давления.

Наиболее распространенный рабочий цикл УЗС (статическое давление – ультразвук) представлен на рис.7.12, а. Статическое давление $P_{ст}$ прикладывается до включения УЗ колебаний ($t_{п}$ – время предварительного сжатия), остается постоянным в течение всего цикла и снимается с запаздыванием на t_3 . Охлаждение материала сварного шва начинается, когда детали ещё сжаты между волноводом и опорой. В течение всей операции сварки УЗ колебания вводятся без перерыва в виде одного импульса. Такой цикл сварки используется на ультразвуковых установках МТУ-1,5, УПК – 15, УПМ – 21 и др.

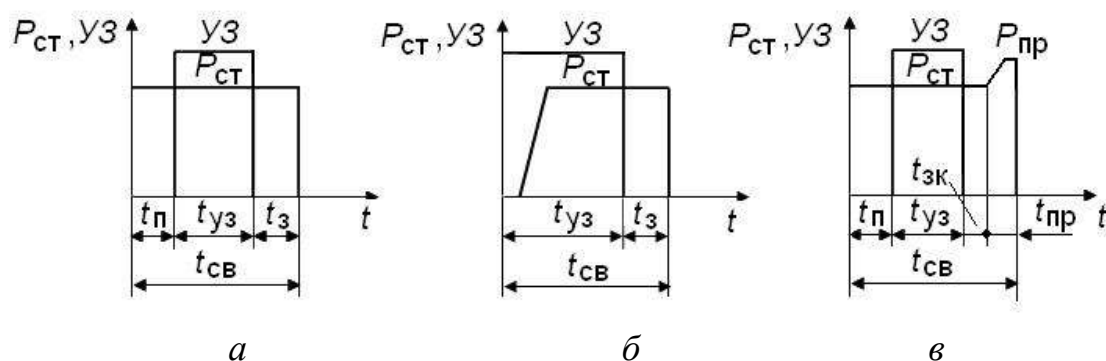


Рис.7.12. Рабочие циклы при ультразвуковой сварке

При цикле ультразвук – статическое давление (рис.7.12, б) УЗ колебания включаются до приложения давления. Первоначальное включение ультразвука позволяет очистить свариваемые поверхности от загрязнений.

При сварке изделий из жестких полимеров применяется рабочий цикл, представленный на рис.7.12, в. В этом случае с целью уплотнения и повышения прочности сварного шва непосредственно после выключения УЗ-колебаний увеличивается давление на волновод. Повышения давления $P_{пр}$ (проковка) должно следовать за выключением УЗ колебаний через небольшой, строго контролируемый интервал времени $t_{зк}$ (время контролируемого запаздывания). При большом значении этого интервала применение проковки не дает результатов, так как свариваемый материал успевает остыть до её начала. При очень малом интервале запаздывания возможно выдавливание расплавленного материала из зоны сварки под действием ковочного усилия. В этом случае возможны выплески и прожоги полимера.

7.7. Технология ультразвуковой сварки термопластов

7.7.1. Сварка жестких пластмасс

Сварка полистирола, сополимеров стирола, полиметилметакрилата, винилпласта, капролона, поликарбоната и других полимеров, имеющих высокий модуль упругости и низкий коэффициент затухания, широко применяется при изготовлении различных объемных деталей и конструкций – от контейнеров и сосудов до товаров народного потребления. В этом случае УЗС позволяет значительно снизить трудоемкость процесса, увеличить производительность труда, повысить культуру производства и освободиться от применения токсичных клеев.

В зависимости от формы изделия и материала может применяться контактная и передаточная сварка или комбинация этих способов. В процессе сварки следует стремиться к концентрации энергии УЗ колебаний непосредственно на стыкуемых поверхностях.

Уменьшение площади контакта деталей значительно повышает статические и динамические напряжения на стыках, что ведет к понижению температуры перехода полимера в вязкотекучее состояние и способствует сокращению продолжительности сварки.

При большом разнообразии рекомендуемых форм и разделок деталей под УЗС в зависимости от конкретных изделий и материалов наиболее распространенной является *V* – образная разделка кромок, которая проста в изготовлении и дает хорошие показатели прочности сварных соединений.

Увеличение динамических напряжений в выступе при пропуске УЗ колебаний обуславливает его быстрый нагрев. Расплавляясь, материал выступа растекается между свариваемыми кромками, что вызывает интенсивный разогрев и оплавление материала деталей. Чем ниже вязкость расплава, тем быстрее растекается материал выступа между свариваемыми кромками и тем быстрее заполняет зазоры.

Вид разделки стыкуемых кромок (рис.7.13) зависит от требований к готовой продукции и теплофизических характеристик свариваемого материала.

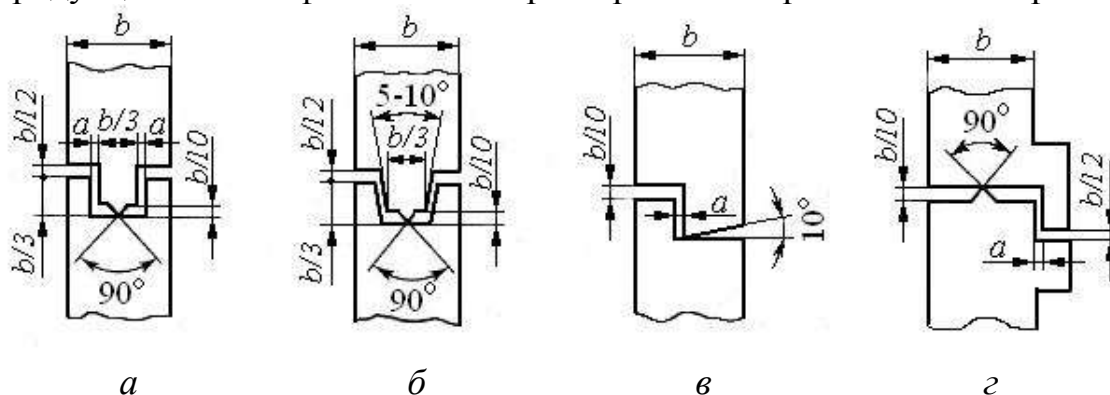


Рис.7.13. Конструкции кромок стыкуемых деталей при сварке жестких пластмасс ($a = 0,1$ мм)

Требования к готовой продукции определяются её назначением. Их можно разбить на три основные группы: прочность, герметичность, внешний вид.

Разделка кромок, представленная на рис.7.13, *а*, обеспечивает значительное повышение прочности и герметичности сварного шва. Конечно, такая разделка требует точной подгонки углубления в одной из стыкуемых деталей к выступу на другой, что вызывает определенные производственные трудности. Конструкция разделки кромок, представленная на рис.7.13, *б*, не требует такой тщательной подгонки.

При сварке изделий, к которым предъявляются повышенные эстетические требования, можно использовать разделку стыков, приведенную на рис.7.13, *в*. Разделки стыкуемых кромок, применяемые при сварке емкостей или контейнеров, изображены на рис.7.13, *г*.

При использовании разделок, показанных на рис.7.13, *а*, *б*, происходит образование видимого валика за счет выдавливания расплавленной пластмассы. Применение разделок, приведенных на рис.7.13, *в*, *г*, исключает видимый валик или делает его малозаметным. Прочность сварных соединений достигается увеличением площади шва, герметичность – конструированием шва в виде ломаной линии, эстетичность – принудительным выдавливанием грата на невидимую сторону шва. Между сопрягаемыми по вертикали деталями необходимо предусматривать зазор, примерно равный 0,1 мм.

Часто возникает необходимость жесткой посадки одной детали в другую (рис.7.14). Эту операцию можно успешно выполнить при помощи УЗС. Для этого на свариваемой детали делаются выступы (буртики) (рис.7.14, *а*), которые играют роль концентраторов напряжений и присадочного материала. Оптимальные размеры буртика приведены на том же рисунке. Если свариваемая деталь имеет большую высоту, необходимо предусмотреть несколько буртиков.

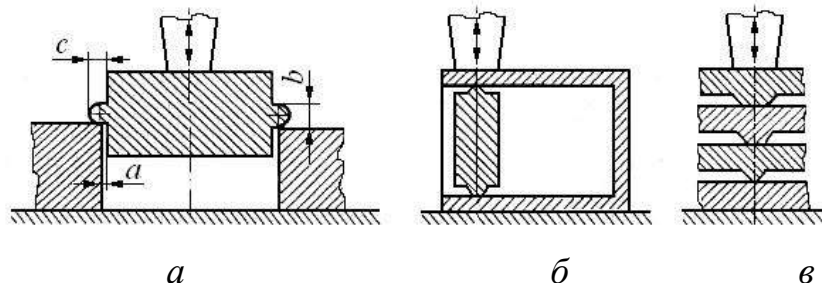


Рис.7.14. Технологическая подготовка кромок в случаях ультразвукового прессования (*а*), сварки в двух плоскостях (*б*), многоэлементной сварки (*в*);
 $a = 0,01-0,25$ мм; $b = 0,25-1,25$ мм; $c = 0,25-1,25$ мм

На рис.7.14, *б* и *в* представлены схемы подготовки кромок и сборки деталей при сварке в двух плоскостях и одновременной сварке нескольких слоев термопластичных материалов. В первом случае одновременно имеет место контактная и передаточная сварка выступов детали со стенками камеры. Во втором – площади контакта между отдельными слоями для равномерного распределения энергии имеют переменный размер.

Образование сварного соединения при сварке жестких пластмасс может происходить по двум схемам: «с преимущественным внедрением» и «с преимущественным оплавлением».

Малогабаритные детали несложной симметричной формы свариваются за один контакт волновода с изделием, причем волновод устанавливается перпен-

дикулярно к свариваемым поверхностям по оси симметрии соединения (рис.7.15). Если деталь сложная и длина сварного шва значительная, то количество точек и место введения ультразвуковых колебаний определяются экспериментально. В зависимости от формы литого изделия для сварки могут быть использованы волноводы с плоской или фигурной рабочей поверхностью. В последнем случае рабочий торец волновода прилегает к поверхности свариваемой детали, копируя её форму.

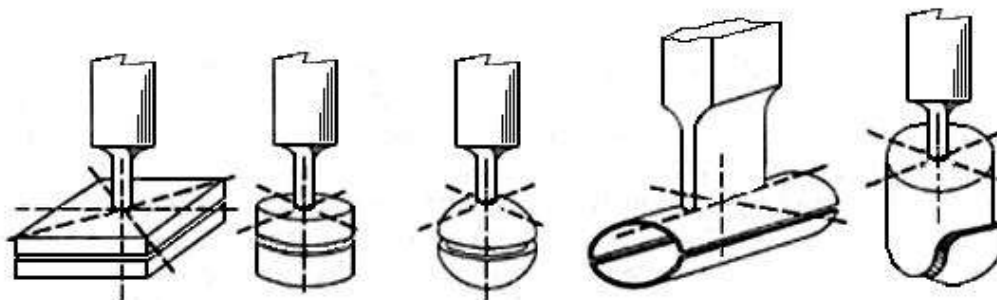


Рис.7.15. Расположение волновода при сварке деталей несложной формы

В зависимости от формы изделия для фиксации деталей в процессе сварки применяются различные опоры. Использование опор-держателей преследует три цели: предотвратить смещение деталей; предотвратить смещение изделия относительно волновода; предотвратить контакт изделий с руками сварщика-оператора.

При использовании волноводов с большой излучающей поверхностью (ножевых, контурных и т.д.) обязательным условием получения сварного соединения высокого качества является строгая параллельность рабочего торца волновода и поверхности свариваемого изделия.

Оптимальный режим сварки: время сварки 1-2 с; амплитуда смещения рабочего торца волновода 25-30 мкм; статическое усилие прижима 50-100 Н.

7.7.2. Сварка мягких пластмасс

При сварке мягких пластмасс (полиэтилен высокой и низкой плотности, полипропилен, пластифицированный поливинилхлорид и др.), характеризующихся низким модулем упругости и большим коэффициентом затухания УЗ колебаний, в основном используется контактная УЗС. Характерной особенностью УЗС этих материалов является значительное тепловыделение не только на границе раздела свариваемых материалов, но и в объемах, прилегающих к волноводу и опоре. Это приводит к существенной деформации поверхностей свариваемых деталей, выражающейся во внедрении рабочего торца волновода в пластмассу с вытеснением пластифицированного материала, причем глубина внедрения может составлять более 50% от суммарной толщины деталей. Поэтому УЗС мягких пластмасс рекомендуется использовать для соединения по контуру, чаще с одновременным обрезанием материала, выступающего за внешний контур рабочего торца волновода.

Такие соединения широко применяются при изготовлении емкостей, контейнеров и труб, используемых, как правило, для хранения пищевых продук-

тов, косметики или продуктов бытовой химии. Поэтому при разработке технологии сварки таких изделий из мягких пластмасс следует, в первую очередь, обращать внимание на влияние затариваемых продуктов на свариваемость или исключать их контакт при сварке со свариваемыми материалами.

Наиболее типичными дефектами УЗС мягких пластмасс являются подрезы, непровары и свищи.

Подрезы образуются вследствие того, что при сварке торец волновода под действием сварочного давления внедряется в поверхностный слой, вытесняя размягченную прослойку. В результате в месте контакта волновода с деталью происходит утонение соединения. Место утонения является концентратором напряжений, поэтому при приложении небольшого внешнего усилия в нем происходит разрушение.

Утонение полимера в зоне сварного шва может являться причиной образования свищей.

Непровары при УЗС могут быть обусловлены также разнотолщинностью свариваемых изделий по периметру. В зависимости от вязкости жидкого продукта разнотолщинность допускается до 15%.

Специальная заточка рабочего торца волновода дает возможность избежать подрезов и свищей в зоне сварного шва, а также добиться уменьшения грата. Наиболее хорошее формирование и усиление шва достигается при использовании волновода с насечкой или накаткой на рабочей поверхности.

Существенное влияние на качество сварного соединения оказывают форма и расположение опоры по отношению к волноводу. При изготовлении системы опора-волновод необходимо соблюдать соосность и параллельность рабочих поверхностей волновода и опорных стаканов.

УЗС с успехом применяется для сварки туб, заполненных пищевыми продуктами (плавленый сыр, сметана, сгущенное молоко и т.д.) или продуктами бытовой химии (кремы, шампуни, вазелин, клей и т.д.), шприц-тюбиков для одноразовой инъекции лекарственных растворов, синтетических тканей, искусственных кож и полимерных пленок.

7.8. Оборудование для сварки пластмасс ультразвуком

В настоящее время действуют два отраслевых стандарта – ОСТ 16 0.539.080-79 и ОСТ 0.800.875-81. Первый документ устанавливает единые требования к разработке, изготовлению, испытанию и приемке машин для УЗС, а второй устанавливает рациональную номенклатуру машин (их основные параметры и размеры).

На основе тщательного анализа структуры технологического оборудования разработана унифицированная терминология для основных узлов сварочных машин, к которым относятся:

сварочный узел (акустическая система), включающий в себя преобразователь энергии, трансформатор упругих колебаний, волновод;

механизм давления, обеспечивающий сжатие свариваемого материала между волноводом и опорой;

вспомогательные устройства, обеспечивающие транспортирование материала;

станина, предназначенная для размещения названных выше элементов и узлов;

блок управления, служащий для контроля и управления процессом сварки.

Современные ультразвуковые сварочные машины можно классифицировать по следующим признакам:

- по видам свариваемых соединений – на машины для точечной, многоточечной, контурно-рельефной, шовной и шовно-шаговой сварки. Первые три типа машин позволяют осуществлять прессовую контактную или передающую сварку; последние два типа машин служат для получения непрерывных протяженных прямолинейных или криволинейных швов;

- по степени автоматизации – на автоматы, полуавтоматы и машины с ручным управлением основными и вспомогательными операциями;

- по назначению – универсальные машины общего назначения, позволяющие производить сварку изделий широкой номенклатуры, и специализированные машины;

- по характеру установки машины – на стационарные и переносные; стационарными являются, как правило, машины для прессовой и шовной УЗС; к переносным машинам относятся, например, ручные пистолеты небольшой мощности;

- по характеру взаимного перемещения свариваемого материала и волновода – на машины с подвижным и неподвижным акустическим узлом;

- по способу создания статического давления – на машины, в которых давление осуществляется через волновод и через опору;

- по количеству рабочих позиций – на одно-, двух- и многопозиционные; однопозиционные машины имеют одну рабочую позицию, на которой может осуществляться односторонняя или двусторонняя сварка; в многопозиционных машинах сварка изделий может производиться одновременно или поочередно с помощью нескольких акустических головок от одного или нескольких сварочных генераторов.

Промышленностью выпускается большое количество моделей машин для ультразвуковой сварки, предназначенных для выполнения различных типов сварных соединений деталей различной сложности и из различных материалов.

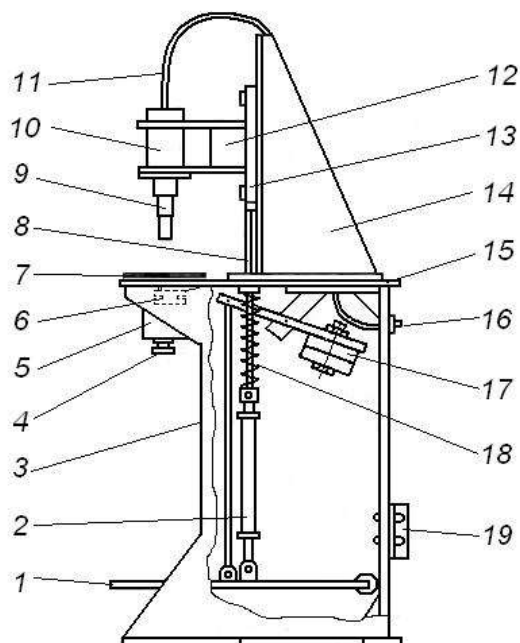
Устройство некоторых сварочных машин и установок

Стационарная универсальная сварочная машина модели УПМ-21, разработанная в МГТУ им. Н.Э. Баумана, предназначена для контактной и передающей ультразвуковой сварки сложных изделий из полистирола различных марок и других пластмасс, а также для запрессовки в них металлической арматуры. Машина УПМ-21 (рис.7.16) состоит из станины 3 со столом 15, на котором установлена стойка 14. По направляющим стойки 14 перемещается суппорт 13 с закрепленным на ней установочным кронштейном 12, в котором кре-

пится сварочный узел 10. В состав сварочного узла входит волновод 9, соединяемый с трансформатором упругих колебаний резьбовой шпилькой. Перемещение суппорта 13 осуществляется нажатием педали 1. Педаль и суппорт связаны тягами 2 и 8. Для возвращения сварочного узла в верхнее положение служат пружина 18 и противовес 17.

Рис.7.16. Конструктивная схема сварочной машины УПМ-21:

1 – педаль; 2, 8 – тяги; 3 – станина;
4 – регулирующий винт; 5 – механизм давления;
6 – концевой выключатель;
7 – пружинная опора; 9 – волновод-инструмент;
10 – сварочный узел (акустическая система); 11 – шланги для подвода охлаждающей воды; 12 – кронштейн;
13 – суппорт; 14 – стойка;
15 – стол; 16 – штуцер; 17 – противовес;
18 – пружина; 19 – клеммная коробка



Изделие, предварительно уложенное в кондуктор, располагается на столе 15 (на пружинной опоре 7). При нажатии педали 1 опускается кронштейн 12, преобразователь и волновод 9, в результате чего изделие зажимается между волноводом и опорой. Давление регулируется со стороны опорного стола-опоры винтом 4. В момент зажатия изделия включается ультразвук и производится сварка.

Коммутирующие элементы обеспечивают включение и выключение ультразвуковых колебаний в ручном режиме с помощью кнопки, установленной на генераторе, и в автоматическом режиме - с помощью концевой выключателя 6, установленного под рабочим столом. Охлаждение водяное.

После незначительных конструктивных изменений машину можно применять для двусторонней сварки.

В машине используются сменные волноводы (ножевые, контурные или точечные) в зависимости от формы свариваемых изделий и характера сварки.

Время сварки одного изделия от 0,1 до 10 с. Усилие прижима до 500 Н. Максимальное расстояние между рабочим торцом волновода и опорой до 200 мм. В комплекте с машиной УПМ-21 возможно применение ультразвуковых генераторов типа УЗГ 5-1,6/22 и УЗГ 3-0,4, габаритные размеры машины 530x740x1300, масса 85 кг.

Универсальная стационарная сварочная машина типа МТУ-1,5-ЗУ4 разработана ВНИИЭСО и серийно выпускается Калининградским заводом "Электросварка". Она предназначена для точечной и контурной ультразвуковой сварки изделий из полимерных материалов. На машине можно получать нахлесточные, тавровые и угловые соединения изделий различной конфигура-

ции из полистирола, полиамидов, капрона, полиметилметакрилата, полиэтилена.

Машина состоит из сварочного устройства и источника питания - ультразвукового генератора УЗГ 5-1,6/22 или УЗГ 13-1,6.

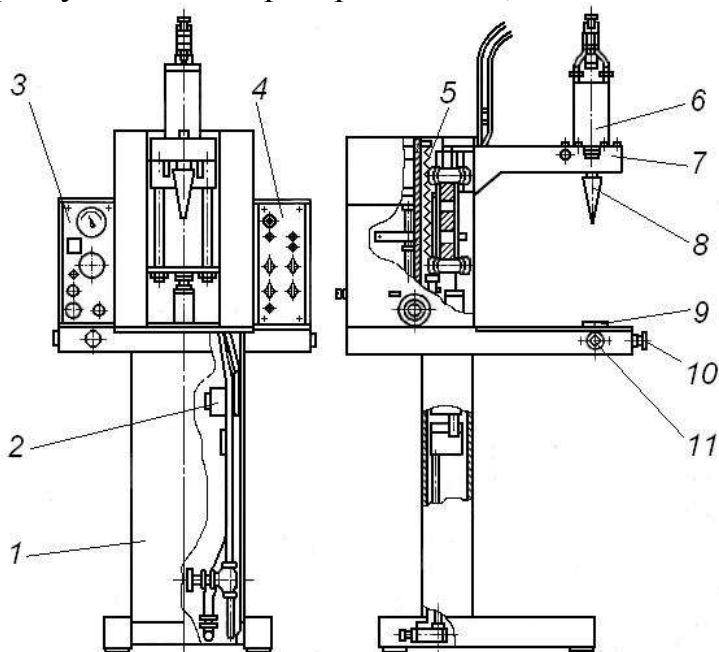


Рис.7.17. Конструктивная схема сварочной машины МТУ-1,5-3У4: 1 – стойка; 2 – реле давления воды; 3 – регулятор давления; 4 – регулятор цикла сварки; 5 – пружина; 6 – сварочный узел; 7 – кронштейн; 8 – волновод; 9 – опора; 10 – кнопка аварийного отключения; 11 – кнопка включения

Сварочное устройство (рис.7.17) крепится на сварной стойке 1, на верхнем кронштейне которой в направляющих перемещается Г-образный кронштейн. На переднем конце кронштейна находится сварочный узел 6. Кронштейн соединен со штоком пневмоцилиндра, корпус которого закреплен на вертикальной стенке кронштейна стойки 1.

На машине предусмотрено плавное регулирование расстояния по высоте (на 200 мм) между сменным волноводом 8 сварочного узла и сменной опорой 9, предназначенной для установки свариваемых деталей. Вылет акустического узла 300 мм. Две пружины 5 предназначены для компенсации веса подвижных частей. На верхней плоскости стола установлены регулятор цикла сварки 4 и панель 3 с кнопками управления манометром и воздушным редуктором

Внутри вертикальной части стойки установлено реле 2 давления воды в системе охлаждения.

Электрическое устройство включает в себя регулятор цикла сварки и элементы, обеспечивающие включение, выключение, сигнализацию и защиту сварочного устройства. Регулятор цикла сварки обеспечивает автоматическое управление машиной по следующему циклу: опускание сварочного узла; включение и выключение ультразвуковых колебаний; дополнительное сжатие и выдержка изделия под давлением без действия ультразвуковых колебаний; подъем сварочного узла.

В машине предусмотрена возможность работы по сложной циклограмме приложения сварочного (от 80 до 400 Н) и проковочного усилия с увеличением последнего после окончания воздействия ультразвуковых колебаний от 160 до 800 Н или с выдержкой свариваемых деталей под давлением, равным сварочному. Мощность преобразователя 1,5 кВт, частота 22 кГц; материал - пермен-

дюр; охлаждение водяное; привод механизма давления пневматический; время сварки регулируется от 0,1 до 10 с; масса машины (с генератором) 445 кг.

Специализированная стационарная сварочная машина типа УПК-15М1, разработанная в МГТУ им. Н.Э. Баумана, предназначена для сварки емкостей из полиэтилена (рис.7.18). Сварочная операция по всему контуру изделия осуществляется за одно движение волновода. Применение контурного волновода диаметром 110 мм позволяет производить надежную герметизацию изделия за 2-6 с при толщине изделия от 0,4 до 1,5 мм. Машина предназначена для выпуска крупных серий продукции при работе в неблагоприятных условиях (попадание на установку воды и агрессивных сред). Машина многопозиционная, имеет один вертикально перемещающийся сварочный узел и поворотный стол с шестью гнездами-опорами.

Машина УПК-15М1 работает следующим образом. Коробки из полимера, наполненные пищевыми продуктами и закрытые крышками, вручную укладываются в стаканы 7 поворотного стола 8. При повороте стола на 60° толкатель 2 сходит с выступа кулачка 1, в результате чего опускается кронштейн 3 со сварочным узлом 5, который с определенной силой (регулируемой подвижной пружиной 4) зажимает коробку между волноводом и стаканом. В момент зажатия коробки включается ультразвук и производится сварка изделия. Поворот стола осуществляется с помощью мальтийского креста. Во время сварки, когда стол неподвижен, кулачок продолжает вращаться; при подходе выступа к толкателю 2 последний поднимает сварочный узел 5; стол 8 поворачивается в следующую позицию, а сваренная коробка снимается с машины толкателем 9.

Регулирование положения сварочного узла 6 выполняется шестью винтами, расположенными в кронштейне под ним. При помощи этих винтов удастся обеспечить точное и быстрое регулирование параллельности поверхности контурного волновода 6 и поверхности опорных стаканов 7.

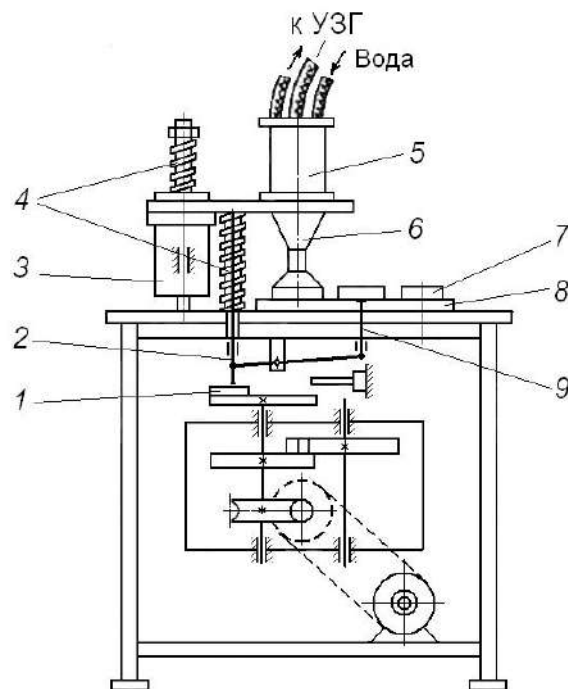


Рис. 7.18. Устройство сварочной машины типа УПК.-15М1:

- 1 – выступ кулачка; 2, 9 – толкатели; 3 – кронштейн; 4 – пружины; 5 – сварочный узел (акустическая система); 6 – волновод-инструмент; 7 – опорный стакан; 8 – поворотный стол

В целях стабилизации механических свойств сварного шва выбран способ отключения ультразвукового импульса по заданной деформации или по остаточной толщине сварного шва. Мощность преобразователя 2,5 кВт; частота 19,5 кГц; материал – пермендюр; статическое усилие прижима от 10 до 700 Н; производительность до 7800 изделий в смену; генератор УЗГ 3-4М.

Стационарная полуавтоматическая машина модели УПШ-12, разработанная в МГТУ им. Н.Э. Баумана, предназначена для сварки синтетических тканей из лавсанового, полипропиленового и капронового волокон толщиной от 100 до 1000 мкм (рис.7.19). Особенность машины УПШ-12 состоит в том, что для повышения прочности сварного соединения за волноводом установлен прокатывающий ролик, укрепленный на кронштейне станины. Вследствие того, что ткани имеют большую теплоемкость и малый коэффициент теплоотдачи, сварной шов подходит к ролику ещё не остывшим, поэтому прокатка происходит при повышенной температуре. В результате прокатки прочность сварного соединения повышается на 4-5% по сравнению с прочностью сварного шва, полученного без прокатки. Предусмотрено регулирование положения прокатывающего ролика в зависимости от толщины свариваемой ткани, что позволяет при сварке прокатывать ткань с различной силой прижима. Установочный винт служит для регулирования зазора между торцом волновода и опорой от 0 до 5 мм.

Установка УПШ-12 комплектуется никелевым преобразователем мощностью 0,4 кВт с частотой 22 кГц, работающим от ультразвукового генератора УЗГ 3-04. При использовании генератора малой мощности (20 Вт) в машине может быть использован ферритовый преобразователь с воздушным охлаждением. Скорость перемещения ткани до 0,07 м/с; статическое усилие прижима до 300 Н.

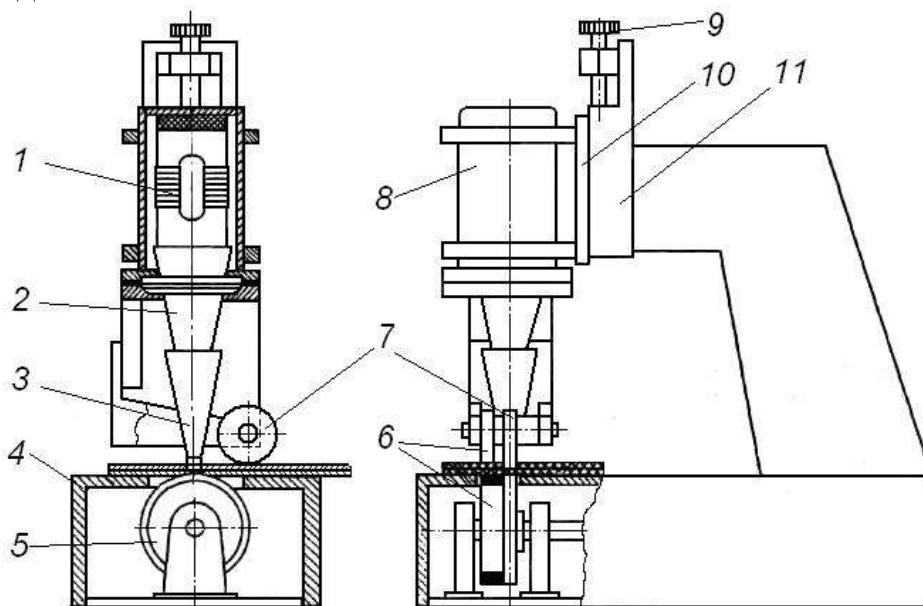


Рис. 7.19. Устройство сварочной машины модели УПШ-12:

1 – преобразователь; 2 – трансформатор упругих колебаний; 3 – волновод-инструмент; 4 – рабочий стол; 5 – роликовая опора; 6 – протягивающие ролики; 7 – прокатывающий ролик; 8 – сварочный узел; 9 – установочный винт; 10 – подвижная суппорт; 11 – станина

Переносная установка РУСУ-44-250 предназначена для точечной сварки полистирола, запрессовки крепежной металлической арматуры в детали из термопластов и проведения клепки пластмассовыми заклепками при использовании волноводов определенной формы. Установку можно использовать для сварки и резки пленочных материалов и синтетических тканей. Установка состоит из сварочного пистолета и генератора, выполненного на мощных транзисторах. Акустическая система сварочного пистолета работает на двух дисковых преобразователях из высокоэффективной пьезокерамики ЦБТС-17. В сварочном пистолете используется несколько типов волноводов, выполненных из титановых сплавов. Охлаждение системы - естественное. Мощность генератора 250 Вт; частота 44 кГц; амплитуда колебаний волновода 35-45 мкм; масса пистолета 1,5 кг; размеры генератора 380x320x180 мм.

Сварочный ультразвуковой пресс модели УЗПК-12 — новая разработка фирмы ООО "ПУТЕК" (Украина). Пресс УЗПК-12 (рис.7.20) позволяет сваривать детали из пластмасс периметром до 400 мм. Конфигурация свариваемых деталей однозначно определяет тип и размеры соответствующего инструмента - волновода и сварочной опоры для фиксации детали на сварочном столе. Установка позволяет выполнять также и другие технологические операции: закладывание металлических деталей в пластмассовую основу, клепку и резку полимерных материалов. Главное отличие новой модели — возможность изменения параметров сварки (время/энергия, давление сварки) на протяжении сварочного импульса. Необходимость в этом может возникнуть при выборе технологических режимов в зависимости от материалов и конструкции свариваемых изделий. Основные характеристики пресса представлены в табл. 7.1.

Таблица 7.1

Технические характеристики:	
Преобразователь	пьезокерамический
Привод прижатия	пневматический
Габариты пресса, мм	1240x600x800
Вылет инструмента, мм	200
Ход инструмента, мм	60
Диапазон перемещения активатора по вертикали, мм	250
Масса пресса, кг	140
Рабочая частота, кГц	20
Выходная мощность, Вт	2000



Рис.7.20. Сварочный ультразвуковой пресс УЗПК-12

Установка укомплектована источником питания с процессорным управлением и простым интерфейсом с десятью ячейками памяти для сохранения параметров технологических режимов сварки.

Являясь в Украине официальным дистрибьютором швейцарской фирмы *Telsonic Ultrasonics*, ООО "ПУТЕК" предлагает на российском рынке продукцию и этой фирмы, среди которой и *ручной инструмент для сварки «Handy Star»* (рис.7.21, а).



Рис.7.21. Ручной инструмент для сварки «Handy Star» (а) и волноводы с различной рабочей поверхностью (б)

Handy Star - универсальный инструмент для ультразвуковой сварки, прихватки, клепки пластмасс, а также интенсификации процесса полимеризации термореактивных клеев при креплении разнообразных деталей к несущим конструкциям. На рис.7.21, б представлены волноводы с различной рабочей поверхностью.

ООО "Ультразвуковая техника - ИНЛАБ" разрабатывает, изготавливает и поставляет оборудование для ультразвуковой сварки и резки пластмасс, армирования пластмасс металлами, развальцовки заклепок из полимеров. *Ультразвуковой сварочный пресс ИЛ100-7* этой фирмы предназначен для ультразвуковой контактной сварки изделий из термопластичных полимеров. Основные технические характеристики установки представлены в табл. 7.2.

Таблица 7.2

Технические характеристики	
потребляемая мощность, кВт (генератор ИЛ10-0.63)	не более 0,9
средняя потребляемая мощность, кВт	не более 0,3
напряжение питания	220±10%; 50 Гц
рабочая частота, кГц	22±10%
рабочее давление воздуха, кг/см ²	5-6
масса комплекта, ориентировочно, кг	40
охлаждение преобразователя	водяное, принудительное

Ультразвуковой сварочный пресс ИЛ100-7 выпускается в различной комплектации (рис.7.22):

- УЗ сварочный пресс для встраивания в технологические линии (рис.7.20, а),
- УЗ сварочная установка (рис.7.20, б),

- настольная сварочная машина (рис.7.20, в).

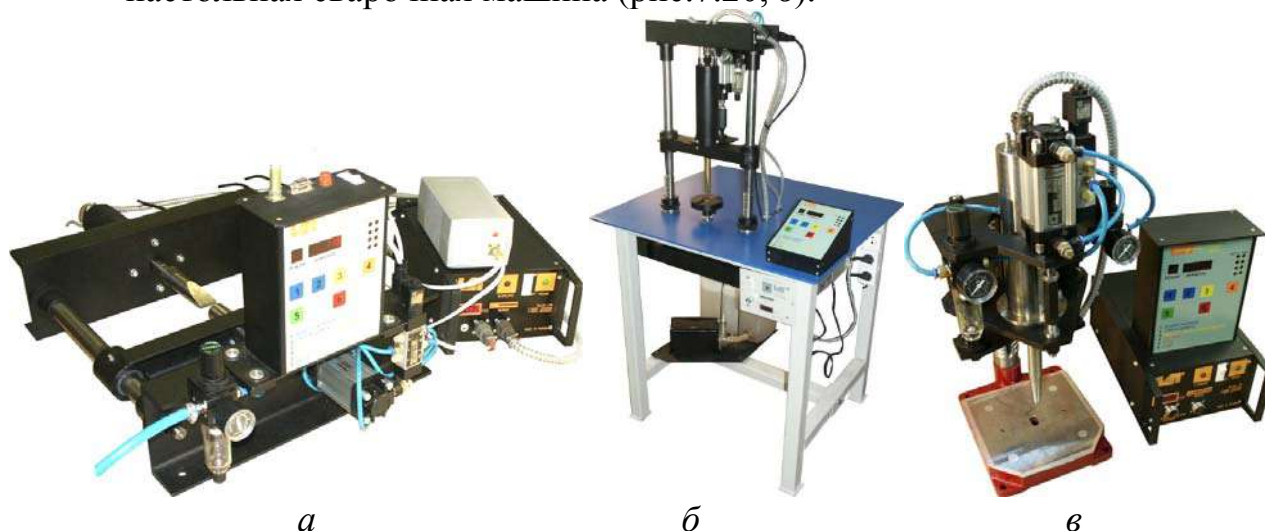


Рис.7.22. Различные комплектации ультразвукового сварочного пресса ИЛ100-7

Сварочные волноводы разрабатываются и изготавливаются под конкретную конфигурацию сварочного шва.

Мощность машин может быть от 400 Вт до 4 кВт.

8. СВАРКА ПЛАСТМАСС ТРЕНИЕМ

8.1. Сущность и схемы процесса

Сварка трением основана на превращении механической энергии трения в тепловую энергию. Поскольку пластмассы обладают низкой теплопроводностью, от зоны контакта деталей, подвергающихся трению, отводится незначительное количество тепла, поэтому нагрев их происходит быстро. Используют сварку трением вращения соединяемых деталей и сварку путем колебательных движений одной детали относительно другой – сварку вибротрением. Сварку трением вращения применяют при соединении деталей, имеющих форму тел вращения. Вибротрением можно сваривать несимметричные детали практически любой конфигурации. Во всех случаях процесс состоит из двух стадий: нагрева и осадки.

На стадии нагрева детали приводят в плотный контакт друг с другом за счет приложения давления и осуществляют их взаимное перемещение. В начале процесса за счет давления, приложенного к деталям, и высоких скоростей относительного перемещения свариваемых деталей происходит разрушение микронеровностей в зоне контакта. Затем разрушаются поверхностные пленки и во взаимодействие вступают чистые поверхности. Это приводит не только к заметному выделению тепла, но и к образованию очагов схватывания. Термопластичный материал деталей переходит в вязкотекучее состояние. В конце процесса устанавливается равномерный режим нагрева и оплавления, сопровождающийся адгезией по всей поверхности контакта. При накоплении в стыке необходимого количества расплава процесс трения прекращается, и детали сжимаются (осаживаются).

В зависимости от условий нагрева свариваемых поверхностей сварку пластмасс трением выполняют по трем схемам:

- 1) вращением свариваемых деталей или промежуточного элемента – сварка вращением;
- 2) вибрацией свариваемых деталей или промежуточного элемента – сварка вибротрением;
- 3) вращательно-вибрационным движением свариваемых деталей или промежуточного элемента.

На рис.8.1 представлены разные схемы сварки трением вращения. На рис.8.1, *а* одна из деталей закреплена неподвижно, а вторая вращается. На сопряженных торцевых поверхностях возникают силы трения, вызывающие интенсивный нагрев и оплавление торцов. При накоплении в стыке необходимого количества расплава вращение прекращают, и производится осадка до образования сварного соединения.

Схема, при которой детали вращаются в разные стороны (рис.8.1, *б*), не нашла практического применения из-за технических сложностей. Длинные и громоздкие детали, вращение и быстрое торможение которых затруднительно, сваривают при помощи третьей, промежуточной детали (вставки). Для этого длинные детали закрепляют неподвижно, а вставку вращают вокруг общей оси свариваемых деталей (рис.8.1, *в*). После разогрева кромок свариваемых деталей до вязкотекучего состояния вставка удаляется из стыка, после чего выполняется осадка деталей, или остается в сварном шве после расплавления и осадки.

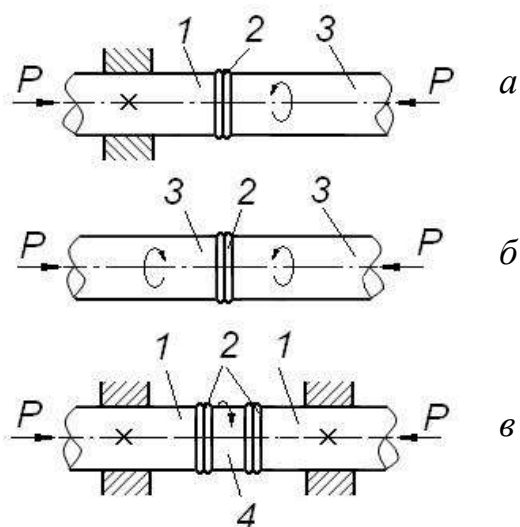


Рис.8.1. Схемы сварки трением с использованием вращения одной детали (*а*), обеих деталей (*б*) и вставки (*в*): 1 – неподвижная деталь; 2 – сварной шов; 3 – вращающаяся деталь; 4 – вставка

Наибольшее применение нашла схема сварки с вращением одной детали.

Преимущество способа сварки термопластов трением состоит в том, что при трении в месте контакта разрушаются все поверхностные пленки, образовавшиеся до начала процесса сварки. В процессе сварки расплав защищен от влияния атмосферы, за счет чего в значительной степени исключены процессы окисления макромолекул, находящиеся в активированном состоянии.

Для осуществления соединения термопластов при сварке необходимо:

- 1) повышение активности макромолекул сопрягаемых слоев деталей с целью перевода их в вязкотекучее состояние;
- 2) удаление с поверхности адсорбированных веществ, загрязнений и оксидных пленок с целью создания ювенильных поверхностей;
- 3) создание физического контакта сопрягаемых поверхностей до полного контакта по всей плоскости.

При сварке термопластов трением первое условие выполняется за счет преобразования механической работы трения в тепловую энергию. Второе условие реализуется при износе поверхностей в процессе трения и эвакуации из зоны контакта свариваемых деталей загрязнений радиальными силами. Третье условие выполняется путем сжатия сопрягаемых деталей как в процессе нагрева, так и при осадке.

Сварка трением может применяться практически для всех термопластов: полиолефинов, полиамидов, полиметилметакрилата, полистирола и др.

Сварка трением обладает рядом достоинств: высокой производительностью, малым потреблением энергии и мощности, высоким качеством сварного соединения, стабильностью качества сварных соединений, возможностью сварки разнородных пластмасс, гигиеничностью процесса, простотой конструкций оборудования, легкостью механизации и автоматизации процесса.

В последнее время нашла применение сварка вибротрением, особенно для соединения несимметричных деталей. При этом деталям, находящимся в контакте под некоторым давлением, придают возвратно-поступательное движение в плоскости стыка, либо вокруг определенной оси.

8.2. Технология и параметры режима сварки

Мощность трения прямо пропорциональна скорости вращения, контактному давлению, коэффициенту трения и радиусу трущихся поверхностей. Из этого следует, что на стадии нагрева и на стадии осадки основными технологическими параметрами режима сварки трением являются:

- частота вращения (n , об/с);
- усилие сжатия деталей в процессе трения (давление при нагреве - P_n , МПа);
- время трения (время нагрева до температуры сварки - t_n , с);
- усилие осадки ($P_{ос}$, МПа).

Частота вращения и давление при нагреве взаимосвязаны и выбираются таким образом, чтобы за время нагрева не произошло перегрева и деформации материала в зоне сварки. Обычно время нагрева составляет 3–25 с. Для кристаллических полимеров с узким температурным интервалом вязкотекучего состояния оно может быть уменьшено до 0,5-1 с. При этом скорость вращения в зависимости от свариваемых материалов и геометрии деталей может изменяться в широких пределах: от 0,15 до 3 м/с.

Давление на стадии осадки выбирают меньшим, чем при сварке нагретым инструментом, так как загрязнения и оксидные пленки при сварке трением удаляются из сварочной зоны ещё на стадии нагрева. Кроме того, в этом случае оказывается большей и глубина проплавления. Обычно давление осадки

составляет 0,07-1,4 МПа.

Оптимальные параметры режима сварки зависят от многих факторов даже для одного и того же материала. Лучшие механические свойства шва достигаются при более продолжительном нагреве.

Прочность сварного соединения мало зависит от осевого давления в диапазоне 0,1-0,6 МПа. При меньшем давлении свойства соединения оказываются нестабильными, более низкого качества, но вместе с тем применение высоких давлений также нежелательно. Высокое давление вызывает выдавливание всего расплава из зоны стыка. Последнее приводит к тому, что механические свойства шва резко снижаются. Следовательно, осевое давление при сварке должно быть оптимальным.

Наиболее типичные циклограммы изменения параметров режима сварки трением вращения показаны на рис.8.2.

Для повышения качества сварных соединений желательно применять сварочный цикл с переменным давлением (рис.8.2, б). На стадии нагрева оно должно составлять 0,2-0,6 давления на стадии осадки.

При сварке кристаллических полимеров с узким интервалом плавления следует ограничить время торможения шпинделя сварочной установки после окончания стадии нагрева. В противном случае вращение в процессе остывания термопласта может привести к зарождению в сварочной зоне надрывов.

Большое значение при сварке трением имеет геометрия стыкуемых поверхностей. Так как окружная скорость точки вращающейся поверхности зависит от расстояния её до центра вращения, то мощность трения, а следовательно, и тепловыделение распределены неравномерно по поверхности трения. Поэтому при сварке больших диаметров сплошного сечения для обеспечения большей равномерности разогрева по сечению торцы деталей должны иметь уклон $1-1,5^\circ$ или кривизну с выпуклостью по оси. Из этих же соображений сварка кольцевых стыков, как это имеет место при сварке труб, более предпочтительна, чем сварка сплошных поверхностей.

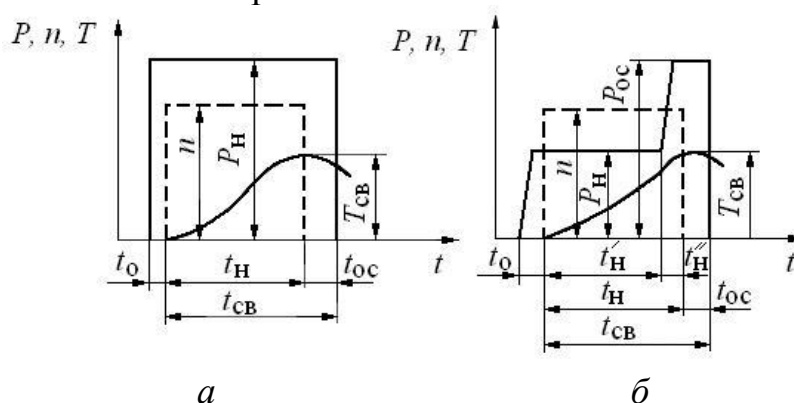


Рис.8.2. Циклограммы процесса сварки трением вращением:

t_0 – время отставания включения вращения; t_H – время нагрева; t_{OC} – время осадки; t_{CB} – время сварки; P_H – усилие сжатия при нагреве; P_{OC} – усилие сжатия при осадке; n – частота вращения; T_{CB} – сварочная температура; а – циклограмма процесса сварки трением при постоянном усилии сжатия; б - циклограмма процесса сварки трением при переменном усилии сжатия

При сварке деталей небольшого сечения с массивными тепло, выделяющееся в зоне трения, отводится в массивную деталь, что приводит к несимметричному распределению температур. В этом случае рекомендуется на массивной детали выполнять переходные выступы, соответствующие по размерам детали меньшего сечения (рис.8.3). Такой прием используют, например, при соединении труб и стержней с плитами, при приваривании к трубам фланцев. Длина выступа составляет 0,7-1,0 толщины стенки трубы.

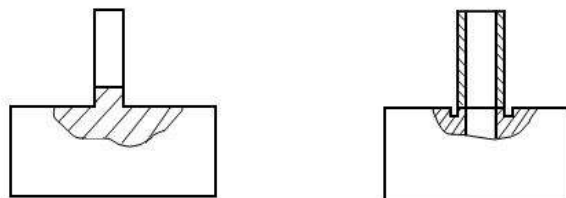


Рис.8.3. Примеры подготовки к сварке стыков различного сечения

При сварке труб часто применяют фасонные разделки стыкуемых поверхностей (рис.8.4). Такие разделки позволяют увеличить площадь контакта стыкуемых поверхностей. Кроме того, обеспечивается более точная центровка стыка по всему периметру и предотвращается смещение кромок.

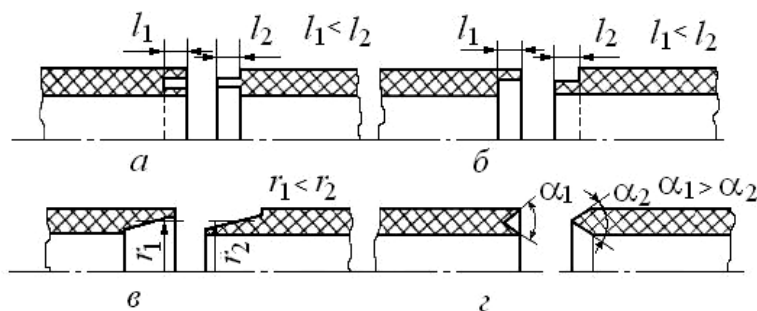


Рис.8.4. Типы разделки кромок при стыковой сварке труб вращением:
а – «шип в паз»; б – уступом; в – «на ус»; г – V-образная

При конструировании деталей, подлежащих сварке, необходимо предусматривать в зоне свариваемых кромок специальные компенсационные зазоры и пазы для выдавливания грата.

Трением можно сваривать подавляющее большинство термопластов, имеющих стабильную вязкость в широком интервале температур: полиолефины, полиамиды, полиметилметакрилат, полиформальдегиды, полистирол, поликарбонаты и др. Параметры режима сварки некоторых из них представлены в табл. 8.1 и 8.2.

Перед сваркой трением детали из полиамидов и поликарбонатов необходимо подвергать нагреву. Этим полимерам свойственна повышенная гигроскопичность, они поглощают влагу из воздуха. Сварка влажных деталей не дает высокой прочности соединений.

Лучше поддаются сварке трением детали из жестких пластмасс (модуль упругости $\geq 10^3$ МПа).

При сварке вибротрением основными параметрами режима являются амплитуда и частота колебаний. Обычно используются низкочастотные колебания в диапазоне 50-400 Гц. Амплитуда при возвратно-поступательном колебатель-

ном движения в плоскости стыка составляет 1-4 мм, а угол поворота при колебаниях с поворотом вокруг оси – сотые доли радиана.

Таблица 8.1

Параметры режима сварки трением некоторых термопластов

Материал	Окружная скорость, м/с	Осевое давление, МПа
Полиэтилен	1,5-3,0	0,2-0,5
Полиоксиметилен	0,13-0,41	0,6-1,0
Полипропилен	1,5-3,0	0,2-0,5
Полиоксифенилен	0,5-0,83	1,0-1,5
Поливинилхлорид	1,3-2,5	0,3-0,8

Таблица 8.2

Параметры режима сварки трением труб из различных термопластов

Материал	n , об/с	P_H , МПа	$P_{ос}$, МПа	t_H , с
ПВХ	9,6	1,2	1,8	35-39
ПЭНД	8,7	1,0	1,5	25-85
ПП	9,1	1,0	1,2	30-90
ПА	9,3	0,8	1,0	28-70

Отличительными чертами сварки вибротрением являются возможность сварки несимметричных деталей и равномерное тепловыделение по всей плоскости стыка. Продолжительность сварки практически не зависит от толщины и размеров свариваемых деталей и составляет 6-10 с. Давление сжатия деталей 2-10 МПа; осадка 0,3-0,4 мм.

Сваркой вибротрением соединяют не только хорошо сваривающиеся термопласты, но и фторлоны, полиэфирные эластомеры и другие полимеры, которые не свариваются ультразвуком. Размеры соединяемых деталей в плане составляют от 30x30 до 300x300 мм. Способ нашел широкое распространение при изготовлении резервуаров, водопроводной арматуры, крыльчаток насосов, помп и т.д.

8.3. Оборудование для сварки пластмасс трением и вибротрением

Сварку трением вращения осуществляют на различных металлообрабатывающих станках (токарных, сверлильных, фрезерных) и на специальных сварочных машинах. Могут использоваться машины типа МСТ, предназначенные для сварки трением металлических деталей. Все установки, применяемые для сварки трением вращения, состоят из привода вращения; механизма для остановки вращения изделия; механизма для создания осевого давления; зажимного приспособления; системы воспринимающей осевое усилие; аппаратуры управления.

Остановка вращения шпинделя осуществляется фрикционно-тормозным механизмом, в этом случае двигатель работает непрерывно.

Зажимные приспособления могут быть различными. Так, станки для мелкосерийного или единичного производства снабжены кулачковыми патронами с ручным зажимным механизмом или используются самозажимные цанги.

Механизм для создания зажимного усилия выполняется пружинным, пневматическим или гидравлическим. Осевое усилие воспринимается упорными или радиально-упорными подшипниками.

Основным элементом установок для сварки вибротрением является вибратор, который приводится в действие электродвигателем через кривошипно-

кулачковый или другие механизмы.

Оборудование для сварки деталей из термопластов трением вращения можно подразделить на оборудование, имеющее горизонтальную ось вращения (например, машины для сварки трубопроводов) и вертикальную ось вращения (например, станки для сварки бутылей, тары для консервации, мелких деталей).

Полуавтоматы общего назначения типа МСТ имеют горизонтальную ось вращения свариваемых деталей. Примером такой установки является настольная малогабаритная установка, предназначенная для сварки деталей диаметром до 70 мм и состоящая из механизмов центрирования свариваемых деталей относительно их осей вращения, сжатия свариваемых деталей при нагреве и осадке по окончании сварки, электродвигателя, ременного привода. Все эти узлы крепятся в сварном металлическом корпусе. Свариваемые детали закрепляются в стаканах, передающих им крутящий момент.

Для обеспечения высокого качества сварного соединения нельзя допустить, чтобы в процессе сварки (осадки) происходило вращение одной детали относительно другой. Применяют две кинематические схемы. Одна схема обеспечивает торможение вращающегося патрона с деталью после нагрева (оплавления) свариваемых поверхностей перед осадкой. По второй схеме торможение после окончания нагрева происходит за счет трения при вращении одной детали относительно другой, находящейся в неподвижном состоянии в процессе нагрева. В процессе осадки неподвижная деталь спускается с тормоза и начинает вращаться со скоростью первой детали, т.е. в стыке не происходит смещения одной детали относительно другой. Для дозирования энергии, идущей на вращение одной детали относительно другой, может быть использована энергия, запасенная в маховике. После разгона маховик соединяется кинематически с вращаемой деталью. Массу и скорость вращения последнего выбирают такими, чтобы полное торможение и остановка массы происходили в момент расплавления термопласта по свариваемой поверхности, в этот момент может быть произведена осадка.

В случае, если соединяемые детали имеют иные формы, можно использовать сварку вибротрением, для выполнения которой разработан ряд схем. В основном это механические системы, обеспечивающие возвратно-поступательное или угловое перемещение одной детали относительно другой. Трение может осуществляться также с помощью электромагнитных или акустических систем. Амплитуда смещения составляет максимум 4-8 мм при частоте до 120 Гц, хотя имеется тенденция к повышению частоты до 250-300 Гц и уменьшению амплитуды до 0,75-1,5 мм. Благодаря уменьшению амплитуды тепло, выделяющееся вследствие трения детали о деталь, концентрируется в более узкой зоне благодаря уменьшению площади участков нагрева, оголяемых в процессе возвратно-поступательного смещения деталей, что ускоряет переход термопласта в текучее состояние и позволяет получить сварное соединение с меньшим допуском и лучшего внешнего вида (меньше грат, меньше смещение кромок).

9. ХИМИЧЕСКАЯ СВАРКА

9.1. Сущность процесса и область применения

Сущность процессов, протекающих при химической сварке, заключается во взаимном смачивании соединяемых поверхностей и в образовании химических связей между макромолекулами полимера, находящимися на приведенных в контакт соединяемых поверхностях. Прочность и другие характеристики сварного шва обусловлены не только действием в зоне соединения сил межмолекулярного взаимодействия, как это имеет место при диффузионно-реологической сварке, но, главным образом, возникновением химических связей.

Химической сваркой соединяют как полимерные материалы, не соединяемые диффузионно-реологической сваркой (не полностью отвержденные реактопласты, вулканизаты, редкосетчатые термопласты и линейные полициклические полимеры, некоторые разнородные полимерные материалы), так и некоторые виды термопластов с кристаллической и ориентированной структурами, способные соединяться диффузионно-реологической сваркой.

Технологический процесс химической сварки в общем случае, независимо от типа полимерного материала, включает следующие операции:

- подготовка (главным образом, очистка соединяемых поверхностей);
- нанесение присадочного материала (реагента);
- приведение соединяемых поверхностей в контакт;
- прогрев или облучение зоны шва при условиях, обеспечивающих образование химических связей в свариваемых слоях.

В отличие от склеивания при химической сварке промежуточные слои или присадочные реагенты не образуют самостоятельной непрерывной фазы, которая своими свойствами существенно отличается от свойств соединяемых материалов.

Можно выделить две разновидности химической сварки:

- без присадочного материала;
- с применением присадочных материалов, вводимых в зону контакта соединяемых поверхностей.

Сварка без присадочного материала осуществляется, как правило, нагревом введенных в контакт свариваемых поверхностей. В химической структуре звеньев, составляющих макромолекулярные цепи термопластов, могут оказаться функциональные группы, сравнительно легко вступающие в химические реакции с функциональными группами контактирующего материала. Такую реакционную способность можно использовать для создания высокопрочного соединения.

Успех такого способа сварки материалов, основанный не столько на диффузии, сколько на химической реакции в пограничном слое, зависит от многих факторов. Для осуществления химической сварки необходим тесный контакт между соединяемыми поверхностями и химическая реакция соединения, в ко-

торую вовлекаются функциональные группы участков макромолекул, расположенных на контактирующих поверхностях.

Температура, при которой выполняют химическую сварку, всегда ниже температуры вязкотекучего состояния полимера.

При химической сварке с присадочными материалами в качестве последних используют различные реагенты. Это может быть раствор исходного материала с инициатором реакции полимеризации, для некоторых отвержденных смол – тонкий слой отвердителя, другие химические соединения, способные инициировать возникновение связей между контактирующими поверхностями.

Существуют два механизма действия этих реагентов.

1. Молекулы реагентов участвуют в образовании сшивки (поперечных связей) между поверхностями.

2. Присутствие этих реагентов повышает реакционную способность материалов, увеличивая количество свободных функциональных групп или увеличивая их активность.

Для выполнения химической сварки независимо от типа полимера необходимо выбрать присадочный реагент, его расход на единицу поверхности шва и назначить температуру, продолжительность нагрева и давление при контактировании соединяемых материалов.

Во многих случаях сварной шов, получаемый методом химической сварки, не отличается по своей структуре и по агрегатному состоянию от основного материала.

Решающее влияние на выбор условия и режимов химической сварки оказывает химическая структура полимера – основного компонента полимерного материала. Именно химическая структура полимера определяет механизм вторичных химических реакций в зоне контакта соединяемых поверхностей, на которых основана сварка рассматриваемым способом.

Процесс химической сварки является более производительным, чем склеивание, легко поддается механизации и автоматизации; соединение можно нагружать сразу же после его изготовления, параметры окружающей среды не имеют существенного влияния на качество выполняемого соединения, отсутствуют напряжения и ослабление околошовной зоны.

К основным недостаткам способа можно отнести необходимость применения индивидуальной специальной оснастки, отсутствие возможности визуального контроля процесса сварки, сложность применения в монтажных условиях.

9.2. Химическая сварка термопластов

При диффузионно-реологической сварке кристаллических полимеров происходит расплавление кристаллов в пограничных зонах и их рекристаллизация после окончания процесса взаимной диффузии. Поскольку степень кристалличности и строение кристаллических образований определяется температурой и длительностью выдержки полимера при температуре кристаллообразо-

вания, строгое соблюдение режимов сварки особенно важно; в противном случае степень кристалличности и форма кристаллических образований в сварном шве и в толще материала будут резко различаться, а следовательно, будут отличаться плотности и их механическая прочность.

Диффузионно-реологическая сварка ориентированных полимеров сопровождается дезориентацией в слоях, близлежащих и непосредственно принимающих участие во взаимной диффузии молекул. Это приводит к увеличению различия в прочности между основным материалом и сварным швом.

Поэтому для высококристаллических и ориентированных полимеров наиболее приемлем метод соединения путем сшивания соединяемых поверхностей химическими связями. При химическом сшивании нет необходимости нагревать полимер до температуры вязкотекучего состояния, которое приводит к нарушению кристалличности и ориентации в сварном шве.

Химическая сварка термопластов осуществляется преимущественно с помощью присадочных материалов, способных образовать переходный слой, структура которого аналогична структуре материала соединяемых деталей. Для нанесения на соединяемые поверхности присадочные материалы растворяют в подходящем растворителе. Рекомендуемые присадочные материалы для химической сварки термопластов приведены в справочной литературе.

Химическая сварка термопластов с использованием присадочных материалов возможна при следующих условиях:

- скорость взаимодействия присадки с термопластом должна быть больше скорости диффузионных процессов;
- пластическое течение аморфной фазы материала должно обеспечиваться только в соединяемых слоях, а остальной материал должен иметь температуру ниже температуры плавления или разориентации кристаллической фазы полимера;
- растворитель для присадки должен вызывать набухание и быстро испаряться с его поверхности.

Химическая сварка термопластов без применения присадочных полимеров может быть выполнена при действии на материал в зоне шва нейтронного или рентгеновского излучения достаточной мощности, либо электрического поля высокой частоты.

9.3. Химическая сварка реактопластов

При химической сварке реактопластов используется способность поверхностных слоев отвержденного стеклопластика к эластическим и пластическим деформациям и к химической реакции дальнейшего отверждения. Сварка отвержденных реактопластов зависит от природы функциональных групп полимера, механизма и степени отверждения материала, поскольку степень отверждения влияет на концентрацию функциональных групп и пластичность материала и может служить критерием способности реактопластов свариваться. Отсутствие пластических деформаций в материале с высокой степенью отверждения не позволяет получить соединение с удовлетворительной прочностью.

Основные свойства деталей из реактопластов, определяющие их способность к химической сварке, следующие:

- 1) реакционная способность слоев реактопластов, проявляющаяся в наличие в них функциональных групп;
- 2) определенная степень отверждения поверхностной полимерной пленки и её способность к пластическим и эластическим деформациям;
- 3) способность поверхностного рельефа деформироваться и образовывать площадь контакта на соединяемых поверхностях, равную номинальной;
- 4) определенная толщина поверхностной полимерной пленки (не менее 0,1 мм);
- 5) высокая когезионная прочность поверхностной пленки, прочная связь с последующими слоями и отсутствие на ней антиадгезионных смазок и других загрязняющих веществ.

Для химической сварки отвержденных реактопластов необходимо в процессе формирования деталей, идущих на сборку, обеспечить недоотвержденность и остаточную пластичность полимера в поверхностном слое.

При малой толщине поверхностной пленки на пластике и высокой степени его отверждения (более 85%) рекомендуется применять химическую сварку с присадкой, в качестве которой используется одно- или двухкомпонентное вещество, способное реагировать с функциональными группами связующего отвержденного пластика. Количество присадки, наносимой на соединяемые поверхности, должно быть минимальным (5 мг/см^2), но достаточным для заполнения межвыступного пространства микрорельефа поверхности детали. На практике в качестве присадочного материала часто применяют пленку реактопласта на основе связующего, аналогичного связующему свариваемого материала, но с малой степенью отверждения.

При сварке реактопластов на основе ненасыщенных полиэфиров на соединяемые поверхности наносят раствор инициатора полимеризации (например, раствор пероксида бензоила в ненасыщенном мономере – стироле, винилтолуоле, диаллилфталате) или неотвержденную полиэфирную смолу в виде тонкой пленки.

При сварке реактопластов в качестве присадки используют любые отвердители эпоксидных смол, способные реагировать с гидроксильными группами отвержденной эпоксидной смолы.

При химической сварке фенольных реактопластов в качестве присадочного материала целесообразно использовать вещества одинаковой с ними химической природы.

Количество наносимой присадки зависит от рельефа поверхности.

Таким образом, свариваемость реактопластов определяется типом связующего, степенью его отверждения и присадкой.

Технологический процесс сварки отвержденных реактопластов включает в себя следующие операции:

- подготовку поверхностей, в том числе механическую;
- нанесение присадки;

- сближение поверхностей за счет эластических и пластических деформаций поверхностного слоя смолы и всего объема детали;
- выдержка (от десятков секунд до нескольких минут) соединения при температуре до 180-220⁰С и давлении 4-6 МПа.

В процессе последней операции происходит формирование контакта поверхностей на молекулярном уровне и образование соединения за счет химической реакции доотверждения. Увеличение температуры нагрева шва и давления сварки расширяет возможные области проведения химической сварки, поэтому с ростом степени отверждения связующего в пластике необходимо повышать давление и температуру сварки.

Механическая подготовка соединяемых поверхностей при химической сварке отвержденных пластмасс в отличие от склеивания не играет существенной роли.

10. СВАРКА ПЛАСТМАСС РАСТВОРИТЕЛЯМИ

10.1. Сущность процесса и области применения

К сварке растворителями относится такой вид диффузионно-реологической сварки, при котором изменение внутренней энергии, необходимое для увеличения подвижности макромолекул полимера, достигается временным присутствием растворителя на соединяемых поверхностях.

Сварка растворителями в обычных условиях применяется для соединения аморфных термопластичных полимеров, а в некоторых случаях и кристаллизующихся полимеров при температуре, близкой к температуре плавления кристаллической фазы. Так, способ широко применяют для соединения деталей, изготовленных из полиэфиров метакриловой кислоты, полистирола, поливинилхлорида, полиамида, поликарбонатов, эфиров целлюлозы и различных сополимеров. Метод практически непригоден для полиэтилена, политетрафторэтилена и полипропилена вследствие их слабого набухания в растворителях.

Сварка растворителями применяется в тех случаях, когда методы тепловой сварки не обеспечивают надежного соединения или нерациональны (нарушаются формы и размеры деталей), в индивидуальном производстве, а также для соединения прозрачных термопластов – полиакрилатов, поликарбоната, полистирола, сварные швы которых должны иметь не только достаточно высокую прочность, но и должны быть прозрачными.

Основным достоинством сварки растворителями являются малые капитальные затраты на её проведение, так как сварка может осуществляться с помощью простых приспособлений, а недостатками являются токсичность растворителей, длительный цикл сварки, большая трудоемкость.

Сварка растворителями заключается в смачивании поверхностей материалом, содержащим растворитель, в последующем приведении их в контакт и выдержке под давлением до момента затвердевания шва. Кроме чистого рас-

творителя, в качестве присадочного материала используют композиции – растворы полимера в растворителе, полимеризующиеся композиции и др.

Свариваемую поверхность смачивают растворителем до тех пор, пока она не приобретет липкость, характерную для сильно набухшего полимера, затем поверхности соединяют и выдерживают под небольшим давлением для облегчения взаимной диффузии макромолекул.

Поскольку скорость диффузии макромолекул в поверхностном слое полимера при смачивании растворителем значительно ниже, чем скорость диффузии макромолекул того же полимера, нагретого до температуры, превышающей температуру его текучести, то сварка растворителем требует значительно большего времени для образования прочного соединения по сравнению со сваркой нагревом.

Основными видами соединений при сварке растворителем листовых и пленочных термопластов являются нахлесточные соединения, соединения «на ус» и стыковые с односторонней накладкой. Для толстостенных изделий и стержней применяются стыковые соединения без накладок, для труб – раструбные соединения. Выбор вида соединения определяется условиями работы конструкции. При сварке листовых термопластов длины перекрытия в нахлесточном соединении, «уса» и накладки в стыковом соединении должны быть не меньше соответственно четырех-, пяти-, и восьмикратной толщины листа.

В производственной практике применяют растворители и смеси растворителей. Использование смеси растворителей позволяет регулировать скорость размягчения полимера и предупреждать испарение растворителя с поверхности во время набухания. Для ускорения процесса и повышения прочности соединения применяют растворы свариваемого полимера в растворителе (лаковые композиции) или в мономере (полимеризующиеся композиции). Последние обеспечивают наилучшее качество соединения. Повышение качества соединения обусловлено тем, что растворитель выполняет функцию пластификатора в околошовной зоне, повышая в ней эластичность полимера, снижая температуру стеклования и прочность соединения; кроме того, с присутствием растворителя связано и некоторое увеличение объема полимера в зоне шва, что приводит вместе с тем к появлению внутренних напряжений.

В случае применения раствора в мономере после окончания диффузии макромолекул из раствора в поверхностные слои соединяемых деталей и из них - в присадочный материал – происходит полимеризация мономера. Превращение мономера растворителя в полимер устраняет недостатки сварного соединения, пластифицированного жидким компонентом. В тех случаях, когда мономер свариваемого материала при комнатной температуре находится в газообразном состоянии, применяют жидкий мономер иного состава, растворяющий соединяемый полимер и совмещающийся с ним после полимеризации.

Обычно в растворитель вводят до 15 % свариваемого полимера, что обеспечивает необходимую вязкость и снижает скорость испарения растворителя. Введение полимера, кроме того, позволяет заполнить зазоры между соединяемыми деталями, и соответственно, улучшить качество шва.

10.2. Технологический процесс сварки растворителями

Технологический процесс сварки растворителями включает в себя следующие основные операции:

- подготовка соединяемых поверхностей к сварке;
- смачивание соединяемых поверхностей равномерным слоем растворителя или состава, содержащего растворитель (при стыковом соединении составом заполняют разделку шва);
- открытая выдержка соединяемых поверхностей (период времени от нанесения растворителя до сборки свариваемых деталей);
- приведение соединяемых поверхностей в контакт;
- приложение давления и выдержка соединяемых деталей под давлением до момента затвердевания шва.

Подготовку соединяемых поверхностей к сварке следует производить с особой тщательностью. Подогнанные поверхности перед нанесением растворителя необходимо очистить от пыли и обезжирить. Для очистки и обезжиривания не рекомендуется использовать растворитель полимера, так как в этом случае на набухшей поверхности материала могут оставаться загрязнения. При сварке пластифицированного поливинилхлорида необходимо обработать соединяемые поверхности специально подобранным растворителем, чтобы удалить выпотевший пластификатор, который препятствует растворению полимера.

Количество наносимого на соединяемые поверхности растворителя должно быть достаточным для набухания полимера, но в то же время его избыток ведет к снижению прочности соединения и удлинению технологического цикла. Растворитель наносят погружением, пульверизацией, роликом, кистью и другими способами до тех пор, пока соединяемые поверхности не приобретут липкость, характерную для сильно набухшего полимера. В помещении, где наносят растворитель, имеющий низкую температуру кипения, необходимо поддерживать минимальную температуру. Поверхности, которые не подлежат соединению, целесообразно защищать от действия паров растворителя бумагой, липкой лентой или защитной пленкой.

Технологические режимы сварки (открытая выдержка, выдержка собранных деталей до запрессовки (сжатия), давление и время запрессовки) зависят в основном от типа полимера и растворителя и подбираются экспериментально с учетом температуры помещения и других факторов. Продолжительность открытой выдержки должна быть достаточной для того, чтобы произошло набухание и размягчение полимера по всей поверхности и на достаточную глубину (до 0,5-1,0 мм). Как правило, открытая выдержка составляет несколько минут, давление запрессовки находится в интервале 0,1-1,0 МПа, а время выдержки под давлением запрессовки – от 2 до 24 ч.

Свариваемые детали запрессовывают в прессах рычажного типа, обеспечивающих постоянство давления в течение всего времени запрессовки, в пневматических, гидравлических или винтовых прессах, а также в струбцинах. При запрессовке необходимо следить, чтобы не было перекосов и сдвигов свариваемых деталей.

ваемых деталей (для этого рекомендуется устанавливать шпильки или упоры), а также чтобы в зоне шва не образовывались пузырьки воздуха. Распрессовка соединения допускается только после затвердевания шва, а механическая обработка и эксплуатация сваренных изделий – не ранее, чем через 24 ч после распрессовки.

Основные достоинства метода:

- низкий уровень или отсутствие затрат на тепловую энергию;
- возможность локализации воздействия на свариваемый материал только в зоне соединяемых поверхностей;
- возможность соединения трудносвариваемых тепловыми методами термопластов (ПВХ, полиэтилентерефталата, фторсополимеров и др.) и полуфабрикатов из них типа тканей;
- возможность соединения органических стекол с получением оптически прозрачных швов;
- пригодность к применению и в мелкосерийном, и массовом производствах.

Ограничивают применение сварки растворителем плохая растворимость ряда термопластов, в некоторых случаях - большая длительность затвердевания материала в зоне шва. Для ускорения процесса сварки растворителем применяют подогрев, а в ряде случаев он необходим.

При сварке растворителями особые требования предъявляются к санитарно-гигиеническим условиям производства и противопожарной безопасности. Это обусловлено тем, что многие растворители являются токсичными и очень горючими веществами.

10.3. Сварка некоторых пластмасс

Сварка полиметилкрилата (органического стекла) растворителем получила особенно широкое распространение в производстве товаров ширпотреба. Применяют её в тех случаях, когда к механической прочности изделий не предъявляют особо жесткие требования. Для сохранения оптической прозрачности шва необходима плотная подгонка соединяемых поверхностей.

Применяемые растворители: хлороформ, метиленхлорид, дихлорэтан, ацетон, уксусная кислота и др. Чаще применяют дихлорэтан или уксусную кислоту.

Сварку полистирола производят, применяя в качестве растворителя сложные эфиры, кетоны (ацетон и др.), ароматические углеводороды (бензол, толуол, ксилол), хлорпроизводные углеводородов. Обычно соединяют с помощью дихлорэтана, иногда растворяя в нем 1-5% полистирола. Во многих случаях дихлорэтан, являющийся токсичным растворителем, заменяют другими менее токсичными.

Сварку поливинилхлорида (ПВХ) осуществляют с помощью чистого растворителя или с помощью присадочного материала, в качестве которого ис-

пользуют перхлорвиниловую смолу. ПВХ набухает (растворяется) в ароматических или галоидосодержащих углеводородах, в простых или сложных эфирах.

Для соединения деталей из винипласта (пластифицированный ПВХ) обычно используют органические вещества с высокой растворяющей способностью: диоксан, дихлорэтан, трихлорэтан и др.

Сварка пластифицированного ПВХ вызывает трудности, связанные с тем, что на его поверхности может находиться выпотевший и препятствующий растворению пластификатор. Поэтому перед сваркой необходимо удалить пластификатор с сопрягаемых поверхностей специальным растворителем и лишь после этого нанести растворитель, обеспечивающий сварку.

Сварку заготовок из целлулоида можно производить размягчением соединяемых поверхностей ацетоном. Соединения более высокого качества получают, применяя присадочный материал, содержащий, помимо растворителя, пластифицированную нитроцеллюлозу и канифоль.

11. КОНТРОЛЬ КАЧЕСТВА СВАРНЫХ СОЕДИНЕНИЙ ИЗ ПЛАСТМАСС

Качество сварных соединений пластмасс определяется степенью соответствия соединений установленным нормативным требованиям для заданных условий их эксплуатации, включающим требования к качеству основных и вспомогательных материалов, качеству подготовки элементов конструкции для сборки под сварку и качеству сборки и сварки элементов конструкции.

Оценка качества сварных соединений из пластмасс предполагает серию испытаний на кратковременную и длительную нагрузки, в том числе и в рабочих средах, позволяющих оценить предельные механические или физико-механические показатели соединений, а также влияние возможных дефектов соединения на эти показатели.

11.1. Дефекты сварных соединений

Основные признаки, характеризующие влияние дефектов на свойства сварного соединения, – геометрические размеры дефектов, их форма, положение в сечении шва и массовость. К наиболее распространенным видам дефектов сварных соединений термопластов относятся несоответствие шва требуемым геометрическим размерам, непровары, трещины, перегрев материала, несплавления, коробление сварного шва в результате усадки при сварке ориентированных материалов, поры при термоконтактной сварке. Кроме того, при сварке пленочных термопластов характерным дефектом являются прожоги, структурные изменения шва и околошовной зоны, подвергающихся термическому воздействию.

Несоответствие шва требуемым геометрическим размерам

является в основном результатом нарушения сварщиком технологии. При уменьшении размеров шва снижаются прочностные характеристики соединения; увеличение этих размеров экономически нецелесообразно.

Причинами образования швов неправильной формы могут быть также неравномерный контакт свариваемых поверхностей, несовпадение кромок, неравномерный зазор, неравномерное оплавление свариваемых поверхностей.

Непровары характеризуются отсутствием сварного соединения по всей или части площади контактирования свариваемых образцов. Признаком непровара является расслоение отдельных участков шва. В большинстве случаев внешним осмотром непровар не обнаруживается. Для выявления этого дефекта требуются механические испытания. Непровары могут быть выявлены и некоторыми методами физического контроля и контроля на герметичность сварных соединений.

Причиной непровара может быть отсутствие достаточно полного контакта соединяемых поверхностей в процессе нагрева, что возможно при недостаточном сварочном давлении или его колебаниях в процессе изотермической выдержки, при неправильном подборе исходных зазоров между рабочими поверхностями нагретых инструментов и поверхностью деталей при использовании термического расширения материала для создания сварочного давления. Причиной непровара могут быть также недостаточная температура нагретого инструмента, малая продолжительность нагрева, а также наличие на поверхности адсорбированных молекул газа, воды, тончайших жировых пленок и прочих включений.

Трещины при сварке листовых термопластов или труб из пластмасс чаще всего образуются из-за чрезмерного сварочного давления при ограниченном объеме, в котором расширяется материал зоны соединения. Причиной появления трещин может также быть слишком высокая температура нагретого инструмента.

Существенное превышение температуры нагретого инструмента при сварке термопластов приводит к резкому снижению механических показателей полимера в зоне контакта с нагретым инструментом, образованию несплошностей, трещин. Сварное соединение с такими дефектами не подлежит исправлению.

Чаще всего трещины образуются в процессе охлаждения зоны сварки в том случае, если сварочное устройство не обеспечивает компенсации значительного изменения линейных размеров сварочной зоны.

При сварке плавких пленочных термопластов образование трещин обусловлено охрупчиванием материала в результате его длительного пребывания при высоких температурах на воздухе.

Несплавления возникают вследствие неплотного контакта поверхностей, превышения допустимых зазоров, чрезмерных технологических пауз, недостаточного давления осадки.

Несплавление материала наблюдается также и при выполнении пересекающихся швов при сварке термопластов. Причиной возникновения дефекта в

данном случае, по-видимому, являются структурные изменения материала в околошовной зоне предыдущего шва, резко снижающие способность материала к образованию сварного соединения. Предотвратить образование дефекта в этом случае можно лишь тщательной предварительной обработкой мест, подвергшихся термическому воздействию, химическим или механическим способом.

Поскольку большинство пленок из плавких термопластов получают экструзией, для них характерен общий для всех одно- и двухосноориентированных пленок дефект – значительная усадка в направлении ориентации и, как следствие, коробление и образование складчатой поверхности в околошовной зоне. Места контакта складок со сварным швом представляют собой очаги образования трещин и разрывов полимерной пленки. Для предотвращения этих дефектов в процессе сварки следует прикладывать растягивающие напряжения вдоль сварного шва, а также применять теплоотводящие прижимы в околошовной зоне.

Основная причина образования пор при сварке нагретым инструментом – это длительное присутствие на воздухе оплавленных поверхностей перед их соединением и недостаточное давление осадки, неспособное выдавить поры за зону контакта. Наибольшую опасность для сварного стыка создают поры, расположенные в рабочем сечении шва. В зависимости от температуры окружающей среды, места концентрации и размера пор может наблюдаться хрупкое или пластическое разрушение по зоне сплавления.

Причинами образования пор при сварке нагретым газом с применением присадочного материала являются несоответствие присадочного материала основному, высокая температура теплоносителя, приводящая к перегреву присадочного или основного материала, наличие пор в присадочном материале и т.д.

Пути предотвращения подобных дефектов – тщательный подбор и соблюдение температурных режимов сварки, выбор оптимальной скорости и давления, снижение температуры сварки (применение растворителей, термоультразвукового способа).

Еще один дефект, возникающий при сварке пленок из плавких термопластов, – мелкие сквозные отверстия в сварном шве. Главная причина их образования – высокая электризуемость большинства полимерных пленок, в результате которой под действием электростатических сил к поверхности пленок притягивается множество микрочастиц и пылинок, в том числе и органического происхождения, которые либо вдавливаются в материал в процессе сварки, либо выгорают. Это нарушает сплошность сварного шва. Поэтому помещения, где производятся работы по сварке полимерных пленок, должны содержаться в идеальной чистоте, а соединяемые поверхности требуют тщательной подготовки.

Наиболее опасным дефектом сварного соединения термопластов является наличие в зоне шва участка материала, подвергнутого термоокислительной деструкции вследствие завышенной температуры сварки.

11.2. Неразрушающие методы контроля качества

Все сварные соединения подвергаются визуально-измерительному контролю (контролю внешним осмотром).

Внешний осмотр соединения позволяет установить искажение формы шва, выявить трещины, непровары, смещение деталей, прожоги, деформации, уменьшение толщины шва, подрезы, вмятины, несовпадение кромок. Вид сварных швов должен сохраняться постоянным по всей их длине. Сравнение цвета шва и основного материала позволяет в отдельных случаях судить о соблюдении технологического режима, о деструкции материала при сварке.

Внешнему осмотру следует подвергать все сварные соединения независимо от применения других методов контроля. При внешнем осмотре изделий, выполненных из оптически прозрачных материалов (полиметилметакрилата, полиэтилена, полистирола без красителей и др.), следует использовать сильный источник света, освещающий деталь либо под углом, либо с торца; таким образом удастся выявить некоторые внутренние дефекты сварного шва. Наиболее ценная информация при контроле внешним осмотром может быть получена при исследовании сварных соединений из пленочных материалов, синтетических тканей и нетканых материалов. По внешнему виду сварной шов этих материалов должен быть ровным, без складок и сборок. Края шва должны иметь округлые очертания без резких переходов.

При контроле сварных соединений из «жестких» пластмасс результаты внешнего осмотра могут подтверждаться и уточняться люминесцентными методами контроля.

Визуально-измерительный контроль служит для выявления поверхностных или сквозных дефектов сварного соединения. Внутренние дефекты (поры, посторонние включения, нарушения внутренней геометрии и т.д.) этим способом обнаружены быть не могут. Для контроля внутренних областей сварного соединения из пластмасс применяются различные физические неразрушающие методы испытаний. Рассмотрим кратко сущность этих методов.

Неразрушающие методы контроля сварных соединений термопластов включают:

- радиационные методы (инфракрасная и рентгенографическая дефектоскопия);
- ультразвуковой метод;
- капиллярные методы;
- радиотехнические методы;
- электростатический метод;
- электроискровой метод;
- электролитный метод;
- тепловой метод;
- оптические методы.

Инфракрасная дефектоскопия. Методы инфракрасной дефектоскопии основаны на регистрации инфракрасного излучения, отраженного или прошедшего через исследуемую среду. Контроль производится следующим об-

разом. Поток ИК-излучения направляется излучателем на изделие. Спектр излучаемого сигнала зависит от типа ИК-источника.

Возможность выявления дефектов и внутренней структуры материала основывается на зависимости между оптической плотностью исследуемого материала и интенсивностью прошедшей лучистой энергии. При таких испытаниях хорошо выявляются внутренние трещины, несплавления и пустоты диаметром около миллиметра и более.

Рентгенографический метод контроля состоит в том, что через исследуемый материал с различными структурой или дефектами пропускается рентгеновское излучение. Преобразование прошедшего излучения в видимое изображение с помощью фотопленки или флюороскопического экрана позволяет судить о внутреннем состоянии изделия. Таким образом можно выявить характер, границу, конфигурацию и глубину залегания дефекта. Чем больше плотность материала, чем больше он ослабляет излучение, тем более высокую контрастную чувствительность будет иметь рассматриваемый способ контроля. Поскольку коэффициент ослабления излучения у большинства пластмасс весьма мал, следует уменьшать напряжение на трубке. Таким образом, основной особенностью рентгеновского контроля сварных соединений термопластов является необходимость применения более мягкого излучения по сравнению с излучением, используемым при контроле сварных металлических конструкций.

Капиллярные методы дефектоскопии основаны на способности жидкости проникать в поверхностные дефекты изделия. Они применяются для обнаружения всех типов поверхностных трещин, расслоений, течей в сварных конструкциях из полимерных материалов.

К капиллярным методам относятся: люминесцентный, цветной (метод красок) и люминесцентно-цветной. В первом и третьем методах применяют люминесцентные жидкости, которые высвечиваются под действием ультрафиолетовых лучей. Во втором методе в качестве проникающих жидкостей используются красящие жидкости.

Методика проведения контроля аналогична методикам, используемым при контроле металлических сварных конструкций.

С помощью проникающих жидкостей возможен контроль сквозных отверстий на соединениях из полимеров небольшой толщины (от 0,5 до 3,0 мм).

Радиотехнические методы контроля основаны на применении радиоволн сверхвысоких частот – от 1 до 100 ГГц. Радиоволны хорошо проникают в диэлектрики. В этом случае не требуется контакта между зондирующим устройством и контролируемым изделием. При наличии в изделии трещин, инородных включений и прочих дефектов радиоволны, отражаясь или проходя через них, меняют фазу (фазовый метод), амплитуду (амплитудный метод) или характер поляризации (поляризационный метод).

Радиотехнические методы применяют для контроля сварных конструкций, у которых швы не имеют грата. При этом выявляются трещины с раскрытием более 0,1 мм и глубиной более 3 мм, непровары; особенно хорошо выявляются инородные включения.

Электростатический метод, как и капиллярные методы, позволяет выявить поверхностные дефекты (трещины, поры, несплошности и др.) в сварных соединениях из пластмасс. Метод прост, дешев, высокопроизводителен. Методика проведения контроля аналогична методике контроля с использованием проникающей жидкости. На поверхность очищенного изделия наносят жидкость, которая состоит из воды, смачивающего вещества и веществ, обеспечивающих слабую электропроводность. После просушивания поверхность опыляют порошком, частицы которого несут электрические заряды. При этом в жидкости, оставшейся в дефекте, происходит направленное перемещение ионов: если частицы порошка имеют положительный заряд, то отрицательные ионы жидкости будут перемещаться к вершине дефекта, а положительные ионы – к основанию дефекта. Далее напыленный порошок удаляют с поверхности изделия; при этом за счет кулоновского притяжения между положительными частицами порошка и отрицательными ионами жидкости образуется видимое изображение дефекта.

Электроискровой метод контроля основан на электроизоляционных свойствах полимерных материалов. Если изделие из пластмасс поместить в пространство между электродами, к которым приложена большая разность потенциалов (15-20 кВ), то в области дефекта в сварном соединении проскакивает искра, которая на приборе отображает дефектный участок в виде непроваров, трещин, пор. Этот метод применяется для контроля швов в сварных соединениях тонких полимерных пленок.

Электролитный метод, как и электроискровой, основан на электроизоляционных свойствах полимерных материалов. Сварное изделие помещают в ванну с электролитом (3%-й раствор поваренной соли) или электролит наносят на поверхность изделия. Наличие дефекта в сварном соединении обнаруживается по отклонению стрелки гальванометра при приложении на изделие электродов.

Тепловой метод контроля основан на изменении распределения теплового излучения, испускаемого исследуемым изделием, при наличии в нем дефекта. Он применяется для контроля листовых сварных соединений из полимерных материалов после снятия грата. Метод позволяет определить форму, размеры и места расположения больших дефектов типа нарушения сплошности. Схема контроля проста. С одной стороны изделия размещают источник нагрева – плазмотрон, лазер и др., а с другой – приемную аппаратуру повышенной чувствительности. Такая аппаратура дает возможность представить картину распределения теплового излучения по поверхности изделия в виде изображения на экране электронно-лучевой трубки или на фотобумаге; при этом выявляются дефекты.

Оптические методы контроля основаны на регистрации светового (видимого) или инфракрасного излучения, отраженного контролируемым изделием или прошедшего через него.

В заключение следует отметить, что комплексное применение рассмотренных методов контроля обеспечивает выявление возможных дефектов соединений и тем самым гарантирует безотказную работу сварных соединений из пластмасс, выполненных различными методами сварки.

11.3. Механические испытания сварных соединений

Основными критериями качества сварных соединений служат механические и физико-механические показатели, определяемые на стандартных или специальных образцах при кратковременных или длительных нагрузках, в установленных случаях при дополнительном воздействии агрессивных и поверхностно-активных веществ.

В зависимости от назначения сварного изделия, эксплуатационных требований, предъявляемых к нему, проводятся те или иные механические испытания, или целый комплекс испытаний.

Для определения механических свойств сварных соединений выполняют испытания сварных соединений на образцах, форма и размеры которых установлены стандартами:

- на одноосное статическое растяжение (ГОСТы 16971-71, 14236-81, 11262-80);

- на статический изгиб (ГОСТ 4648-71);

- на ударный изгиб (ударную вязкость) (ГОСТ 4647-80);

- на морозостойкость (ГОСТ 22346-77);

- на хрупкость при изгибе (ГОСТ 16782-83);

- на ползучесть (ГОСТ 18197-82);

- на старение под воздействием естественных климатических условий (ГОСТ 17170-71).

Для дополнительного контроля качества сварных соединений пластмасс проводят испытания на твердость и газопроницаемость. Твердость контролируют на продольных и поперечных срезах.

11.4. Контроль плотности и герметичности сварных швов

Для контроля герметичности швов сварных соединений из пластмасс согласно ГОСТ 16971-71 проводят испытания следующими способами: обдувом, химическими индикаторами, воздушным и гидравлическим давлением, наливанием воды.

Обдув шва сварного соединения струей сжатого воздуха под давлением 0,25 МПа проводят с расстояния не более 50 мм; противоположная сторона смачивается мыльным раствором.

Испытаниям химическими индикаторами подвергают конструкции с замкнутым объемом. На сварной шов накладывается бумажная лента, пропитанная 5% водным раствором азотно-кислой ртути. В качестве реагента используют аммиак, вводимый в количестве 1% объема воздуха, находящегося в изделии. После создания пневматического давления в изделии и выдержки под давлением (3-5 мин) индикаторную ленту осматривают; негерметичность устанавливают по черным пятнам на ленте.

12. ТЕХНИКА БЕЗОПАСНОСТИ ПРИ СВАРКЕ ПОЛИМЕРОВ

Обязательные мероприятия по ТБ в сварочном производстве, а также санитарно-гигиенические условия регламентируются системой стандартов безопасности труда, строительными нормами и правилами, правилами ТБ и производственной санитарии при выполнении отдельных видов работ и другими нормативно-техническими документами.

Случаи производственного травматизма и заболеваний при сварке конструкций из пластмасс могут быть вызваны следующими причинами:

- поражением электрическим током;
- действием выделяющихся аэрозолей и вредных газов;
- образованием и возгоранием взрывоопасных смесей;
- тепловым воздействием;
- воздействием электромагнитных полей и механических колебаний высокой частоты и др. факторами.

Мероприятия, обеспечивающие безопасность производственной деятельности при наличии указанных факторов, известны из ранее пройденных дисциплин. Гарантией от поражения ими является строгое выполнение предписаний по эксплуатации и безопасному обслуживанию электроустановок и другого оборудования и применение средств индивидуальной защиты.

К работам на установках для сварки пластмасс допускаются лица мужского пола не моложе 20 лет, прошедшие медицинское освидетельствование, специальное обучение, вводный инструктаж по технике безопасности, мерам пожарной безопасности, а также сдавшие экзамены специальной комиссии.

Работы по сварке пластмасс следует проводить на открытом воздухе или в предназначенных для этого помещениях, которые должны соответствовать санитарным и противопожарным нормам.

Каждое рабочее место для сварки пластмасс должно быть оборудовано приточно-вытяжной вентиляцией с обменом воздуха не менее 1500 м³/ч. Особая осторожность необходима при сварке внутри резервуаров и в небольших закрытых помещениях. К месту сварки в резервуаре необходимо вентилятором подавать воздух и отсасывать выделяющиеся газы. Все работы с вредными веществами следует проводить в застегнутом халате, резиновых перчатках и прорезиненном фартуке, если необходимо, надевать защитные очки или маски. Для выполнения операций, при которых в воздухе образуется пыль, рабочий должен, кроме того, пользоваться ещё противопылевым респиратором.

При сварке в закрытых помещениях рабочие места сварщиков оборудуют местными отсосами для удаления выделяющихся вредных газов, паров и пыли или применяют сварочное оборудование со встроенными отсосами.

При сварке полиолефинов, ПВХ, пентапластов, фторопластов и других полимеров выделяются вредные пары и газы. ПЭНД, ПЭВД, а также пропилен выделяют при сварке монооксид углерода, непредельные углеводороды, органические кислоты, формальдегид. ПВХ выделяет хлористый водород, бензол и другие углеводороды. При сварке пластифицированного ПВХ дополнительно

выделяются пары пластификаторов. Пентапласт выделяет оксид углерода, хлористый водород, формальдегид, хлорангидрид угольной кислоты.

При использовании для очистки и обезжиривания уайт-спирита, ацетона, этилового спирта, метилхлорида, дихлорэтана образуются токсичные пары этих растворителей. Установлены предельно-допустимые концентрации (ПДК) вредных газов и паров, выделяемых растворителями. При длительном воздействии на организм газов и паров при их концентрации выше ПДК возможно нарушение обмена кислорода, поражение центральной нервной системы, раздражение слизистых оболочек и верхних дыхательных путей, потеря сознания и др.

Вредное воздействие ионизирующих излучений на организм человека ограничивается специальными экранами, ограждениями, сокращением времени облучения, применением средств индивидуальной защиты и т.д. Установлены предельно допустимые дозы (ПДД) облучения людей.

При работе с источниками электромагнитных полей, высоких, ультразвуковых и сверхвысоких частот, которые имеют место при ультразвуковой и высокочастотной сварке, следует руководствоваться утвержденными санитарными нормами и правилами.

Ультразвук воздействует на человека на расстоянии или при контакте с инструментом-волноводом. Защита от ультразвука производится за счет заключения преобразователя в эластичный звукоизолирующий кожух; используют отражающие экраны и т.д. Мощные ультразвуковые установки размещают в специальных помещениях. При работе установок не следует касаться руками волновода-инструмента и свариваемых деталей.

При работе с установками ТВЧ следует избегать воздействия электромагнитного поля высокой частоты, которое может вызвать расстройство центральной нервной системы. И хотя современные установки ТВЧ создают незначительные напряженности полей, безопасные и безвредные, режим работы этих установок должен быть организован рационально. Работающие на этих установках должны регулярно подвергаться медицинскому обследованию. Во время работы запрещается снимать фильтры, открывать дверцы генератора и т.д. На каждом рабочем месте оператор должен быть снабжен средствами индивидуальной защиты.

Рациональная организация рабочих мест при сварке пластмасс, ведение процессов методами передовой технологии, соблюдение правил техники безопасности, производственной санитарии и противопожарной безопасности позволяют добиться на предприятиях работы без травматизма.

БИБЛИОГРАФИЧЕСКИЙ СПИСОК

1. Волков С.С. Сварка и склеивание полимерных материалов: учебное пособие для вузов/ С.С. Волков. М.: Химия, 2001. 376 с.
2. Сварка полимерных материалов: справочник/ под ред. К.И. Зайцева, Л.Н. Мацюк. М.: Машиностроение, 1988. 312 с.
3. Волков С.С. Сварка пластических масс: учебное пособие для рабочего образования/ С.С. Волков, Б.В. Черняк. М.: Химия, 1987. 168 с.
4. Зайцев К.И. Сварка пластмасс при сооружении объектов нефтяной и газовой промышленности/ К.И. Зайцев. М.: Недра, 1984. 220 с.
5. Холопов Ю.В. Ультразвуковая сварка пластмасс и металлов/ Ю.В. Холопов. Л.: Машиностроение, 1988. 224 с.
6. Зайцев К.И. Сварка пластмасс/ К.И. Зайцев, Л.Н. Мацюк. М.: Машиностроение, 1978. 224 с.
7. Волков С.С. Сварка пластмасс ультразвуком/ С.С. Волков, Б.Я. Черняк. М.: Химия, 1986. 254 с.
8. Кошелев В.В. Сварка полимерных материалов нагретым газом, инфракрасными лучами, нагретой экструзируемой присадкой/ В.В. Кошелев. М.: Стройиздат, 1984. 127 с.

ОГЛАВЛЕНИЕ

1. Краткие сведения о пластических массах и их свариваемости.....	3
1.1. Введение.....	3
1.2. Строение полимерных материалов.....	5
1.3. Характеристика некоторых распространенных полимеров.....	10
1.4. Физико-механические и химические свойства пластмасс.....	13
1.5. Сущность процесса сварки пластмасс.....	14
1.6. Свариваемость термопластов.....	16
2. Сварка пластмасс нагретым газом.....	18
2.1. Сущность и схемы процесса.....	18
2.2. Технология сварки нагретым газом.....	22
2.3. Оборудование для сварки нагретым газом.....	26
3. Сварка пластмасс расплавом присадкой.....	32
3.1. Сущность и схемы процесса.....	32
3.2. Технология и параметры режима сварки.....	33
3.3. Оборудование для сварки расплавом.....	36
4. Сварка пластмасс нагретым инструментом.....	40
4.1. Сущность и схемы процесса.....	40
4.2. Сварка прямым нагревом.....	41
4.3. Разновидности сварки прямым нагревом.....	46
4.4. Сварка косвенным нагревом.....	48
4.5. Сварка прямым нагревом при монтаже трубопроводов.....	50
4.6. Сварка косвенным нагревом полимерных пленок.....	63
5. Сварка пластмасс током высокой частоты.....	67
5.1. Сущность процесса.....	67
5.2. Схемы процесса.....	69
5.3. Технология и параметры режима сварки.....	73
5.4. Оборудование для сварки током высокой частоты.....	77
6. Сварка пластмасс излучением.....	79
6.1. Сварка инфракрасным излучением.....	79
6.2. Сварка световым лучом.....	85
6.3. Лазерная сварка.....	87
7. Ультразвуковая сварка пластмасс.....	88
7.1. Сущность и схемы процесса.....	88
7.2. Передача энергии в зону сварки.....	92
7.3. Концентрация энергии в зоне сварки.....	94
7.4. Дозирование подводимой энергии.....	95
7.5. Виды ультразвуковой сварки в зависимости от взаимного перемещения сварочного инструмента и изделия.....	96
7.6. Параметры режима сварки.....	98
7.7. Технология ультразвуковой сварки термопластов.....	100
7.8. Оборудование для сварки пластмасс ультразвуком.....	103
8. Сварка пластмасс трением.....	111
8.1. Сущность и схемы процесса.....	111
8.2. Технология и параметры режима сварки.....	113

8.3. Оборудование для сварки пластмасс трением и вибротрением.....	116
9. Химическая сварка пластмасс.....	118
9.1. Сущность процесса и область применения.....	118
9.2. Химическая сварка термопластов.....	119
9.3. Химическая сварка реактопластов.....	120
10. Сварка пластмасс растворителями.....	122
10.1. Сущность процесса и область применения.....	122
10.2. Технологический процесс сварки растворителями.....	124
10.3. Сварка некоторых пластмасс.....	125
11. Контроль качества сварных соединений из пластмасс.....	126
11.1. Дефекты сварных соединений.....	126
11.2. Неразрушающие методы контроля качества.....	129
11.3. Механические испытания сварных соединений.....	132
11.4. Контроль плотности и герметичности сварных швов.....	132
12. Техника безопасности при сварке полимеров.....	133
Библиографический список.....	135

Учебное издание

Катаев Рудольф Федорович

Сварка пластмасс

Редактор *Н.П. Кубыщенко*

Компьютерная верстка *Р.Ф. Катаева*

ИД № 06263 от 12.11.2001 г.

Подписано в печать 6.05.2008

Формат 60x84 1/16

Бумага типографская

Плоская печать

Усл. печ. л. 7.9

Уч.-изд. л. 10,1

Тираж 50 экз.

Заказ

Редакционно-издательский отдел УГТУ-УПИ
620002, Екатеринбург, Мира, 19